



TECHNIKA BASENOWA
Katalog towarów
2022-2023

Szanowni Państwo!

Zapraszamy do zapoznania się z kolejną edycją katalogu towarów techniki basenowej, gdzie znajdziecie wszystko, co jest potrzebne do zbudowania i wyposażenia własnego basenu. Szeroka gama starannie wyselekcjonowanych i dobranych do siebie towarów pozwala na korzystne skonfigurowanie potrzebnych elementów, które będą odpowiadały Państwa potrzebom i możliwościom.

Teraz marzenie i pragnienie o własnym basenie, mającym indywidualny charakter jest realne!

Katalog ukazuje się od 22 lat i od dawna oferujemy tylko sprawdzone i najlepsze urządzenia zarówno z tych tańszych, jak i też z tych droższych.

Branża basenowa w Polsce zaczęła się na początku lat 90. XX wieku. I od tego czasu rynek basenowy w Polsce stabilnie rozwija się. Firma Basen Hurt istnieje od 1996 roku, ale z basenami mamy do czynienia od 1991.

Mamy więc ogromne doświadczenie, które pozwala na zaoferowanie Państwu właściwych towarów oraz rozwiązań.

Jesteśmy dystrybutorem, lecz także produkujemy towary techniki basenowej pod własną marką TEBAS. Jesteśmy firmą polską, która jest własnością polskiej rodziny - skromnych i uczciwych pasjonatów branży basenowej. Bo bez pasji i pozytywnych emocji nic się nie udaje!

Musicie mieć Państwo wybór, bo dylematów jest wiele, a decyzja jedna. Możecie się z nami skontaktować poprzez formularz na naszej stronie www.basenhurt.pl/kontakt.php. Przekażemy Wasze zapytanie do firmy montażowej lub handlowej, najbliższej Waszego miejsca zamieszkania, będącej naszym zaufanym partnerem.

Jest wiele firm, które wykorzystują naszą renomę, markę TEBAS, a nie mają z nami nic wspólnego. Ich celem jest tylko to, aby zwabić Państwa do siebie i zaoferować coś innego, najczęściej marnej jakości.

Jak wybrać, aby wybór był dobry? Logiczny i czytelny układ towarów w naszym katalogu, umożliwi trafny wybór. I nie kierujcie się Państwo ceną, nie tylko na tym etapie, proszę kierować się swoimi potrzebami! W tym katalogu znajdziecie Państwo szeroką gamę towarów, z których każdy może wybrać Coś dla siebie. Do wszystkich artykułów oferowane są części zamienne.

W obecnym czasie, kiedy patrzy się głównie na cenę, chcemy Państwa zachęcić do bardziej wnikliwej analizy

otrzymywanych ofert i do wzięcia pod uwagę wiele czynników, a nie tylko ceny.

Zasady są proste: im towar tańszy, tym gorszy, im praca tańsza, tym gorsza.

O tych konserwatywnie prostych zasadach trzeba pamiętać, wybierając towar i firmę montażową.

Należy również wniknąć w istotę produktu, jego szczegółowe i pozytywne cechy.

Mając taką pełną wiedzę, można porównywać. Zawsze warto zdać się na wiedzę i doświadczenie firmy montażowej działającej od wielu lat. Ludzie z takiej firmy przybliżą, wyjaśnią i zaproponują najlepsze towary oraz rozwiązania, odpowiadające Państwa oczekiwaniom i możliwościom finansowym.

Pokazane na zdjęciach towary mogą różnić się od oferowanych w przypadku zmiany modelu lub asortymentu danego towaru.

Katalog nie jest ofertą handlową w rozumieniu Kodeksu Cywilnego.

Basen Hurt i Tebas jest znakiem prawnie chronionym. Kopiowanie, powielanie i wykorzystanie materiałów z niniejszego katalogu bez pozwolenia zabronione.

<u>BASENY</u>	8 - 19
BASENY OGRODOWE STALOWE	8
BASENY ORION	12
<u>FOLIA BASENOWA</u>	20 - 55
FOLIA BASENOWA	20
LINERY PREMIUM	52
<u>KAMIENIE BRZEGOWE</u>	56 - 61
<u>FILTRY PIASKOWE</u>	62 - 75
FILTRY DO BASENÓW PRYWATNYCH I HOTELOWYCH	64
FILTRY DO BASENÓW PUBLICZNYCH	74
<u>DODATKI DO FILTRÓW</u>	76 - 85
ZŁOŻA DO FILTRÓW	77
ZINTEGROWANY SYSTEM DLA KRYSZALICZNIE CZYSTEJ WODY	80
ZAWORY DO FILTRÓW	81
<u>POMPY BASENOWE</u>	86 - 98
POMPY BASENOWE DO FILTRÓW	88
POMPY BASENOWE DO MASAŻU	95
<u>SKRZYNKI STERUJĄCE</u>	99 - 104
<u>BASEN Z RYNNĄ</u>	105 - 109



<u>OGRZEWANIE BASENU</u>	110 - 119
POMPY CIEPŁA	112
WYMIENNIKI CIEPŁA	116
PODGRZEWACZE ELEKTRYCZNE	118
KOLEKTORY BASENOWE	119
<u>ELEMENTY INSTALACJI BASENU</u>	120 - 145
BRONZE EDITION	127
WHITE STEEL EDITION	134
WHITE deLUX EDITION	136
WHITE EDITION	137
COLOR EDITION	142
REGULATORY POZIOMU WODY	145
<u>OŚWIETLENIE BASENU</u>	146 - 157
ŻARÓWKI	148
KOMPLETNE LAMPY	151
LAMPY BEZ ŻARÓWEK	153
DODATKI LAMP PAR56	154
LAMPY MINI	156





URZĄDZENIA MASAŻU WODNEGO

KOMPLETNE MASAŻE

ELEMENTY MASAŻY WODNYCH

STEROWANIE MASAŻY WODNYCH

POMPY BASENOWE DO MASAŻU

WYLEWKI

158 - 178

160

169

173

175

176

WYPOSAŻENIE DODATKOWE

PORĘCZE BASENOWE

DRABINY BASENOWE

PRZYKRYCIA SOLARYCZNE DELUX

RĘCZNE ROLKI ZWIJAJĄCE

179 - 187

180

182

185

186

ŻALUZJE BASENOWE SENIORITA

ŻALUZJE BASENOWE SENIORITA

ROLKI NAWODNE I PODWODNE

188 - 197

190

195

PIELĘGNACJA I CZYSZCZENIE

ŚRODKI CHEMICZNE

AKCESORIA DO BASENU

AUTOMATY DOZUJĄCE

POMPY DOZUJĄCE

DODATKI DO POMP I AUTOMATÓW

LAMPY UV

ELEKTROLIZERY SOLI

ODKURZACZE AUTOMATYCZNE

198 - 227

203

209

211

215

216

217

218

221

ZŁĄCZKI, ZAWORY, RURY PCW

228 - 240



Skróty w katalogu

KW - klejone wewnątrznie KZ - klejone zewnątrznie GW - gwint wewnętrzny GZ - gwint zewnętrzny

Ilość elementów do montażu

Wielkość basenu w m	3 x 5	4 x 6	4 x 7	4 x 8	4 x 9	4,5 x 9	5 x 10	6 x 12
Ilość wody przy wys. 1,35 m	20 m ³	32 m ³	38 m ³	43 m ³	49 m ³	55 m ³	68 m ³	98 m ³
Odpływ denny	1	1	1	1	1	1	1	1
Skimmer	1	1	1	1	1	2	2	3
Dysza wlotu	2	3	3	4	4	4	4	6
Przepust murowy	2	3	3	4	4	4	4	6
Lampa	1	2	2	2	2	2	3	4
Średnica filtra w mm ok.	400	400	450	500	600	640	640	760
Wydajność pompy m ³ /h	6	8	8	11	11	14	14	20
Czas pracy pompy w h/dzień ok.	10	12	14	12	14	12	14	15
Pobór mocy kW/h/dzień	1,72	2,60	3,44	5,20	5,85	6,50	8,50	11,10

Wzór na wyliczenie lineru

Powierzchnia dna	Powierzchnia ścian	Całkowita powierzchnia
$L \times l = S1$	$(L + l) \times 2 \times H = S2$	$S1 + S2 = S$

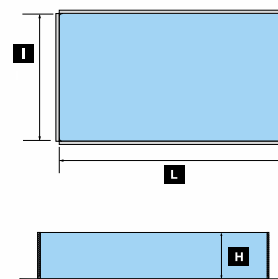
Przykład:

basen o wymiarach 10 x 5 m, wysokość ścian 1,5 m

Powierzchnia dna S1: $10 \times 5 = 50 \text{ m}^2$

Powierzchnia ścian S2: $(10 + 5) \times 2 \times 1,5 = 45 \text{ m}^2$

Całkowita powierzchnia: $S1 + S2 = 50 + 45 = 95 \text{ m}^2$



Powierzchnia dna	Powierzchnia ścian	Całkowita powierzchnia
$D \times D = S1$	$3,14 \times D \times H = S2$	$S1 + S2 = S$

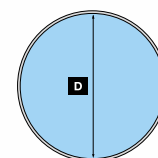
Przykład:

basen o średnicy 6 m, wysokość ścian 1,2 m

Powierzchnia dna S1: $6 \times 6 = 36 \text{ m}^2$

Powierzchnia ścian S2: $3,14 \times 6 \times 1,20 = 22,60 \text{ m}^2$

Całkowita powierzchnia: $S1 + S2 = 36 + 22,60 = 58,60 \text{ m}^2$ w zaokrągleniu 59 m^2



Odpowiedź: Skoro już wiesz, że wyliczenie lineru jest dziecinnie proste, zajrzyj do działu „Linery Premium” i wybierz swój wymarzony kolor!



Wzór na obliczenie odpowiedniej pompy ciepła

Ilość ciepła, które pompa ciepła Tebas musi dostarczyć:

$$q_t = q_1 + 0,5 \times q_2$$

q_1 = ilość ciepła potrzebna do ogrzania wody

q_2 = straty ilości ciepła w basenie

Ilość ciepła potrzebna do ogrzania wody (q_1):

$$q_1 = d \times c_p \times V \times (t_r \times t_i) : (H \times 3600) = 1,159 \times V \times (t_r - t_i) : H \text{ [kW]}$$

d = gęstość wody (998 kg/m³)

c_p = określone ciepło wody (4,18 kJ/kg°C)

V = objętość wody w m³

t_r = żądana temperatura, np. 27°C

t_i = początkowa temperatura (°C)

H = czas ogrzewania w godzinach

Straty ilości ciepła w basenie (q_2):

$$q_2 = k \times U \times A \times (t_r \times t_a) = k \times 0,06 \times A \times (t_r - t_a) \text{ [kW]}$$

U = współ. przenikania powierzchni (0,060 kW/m²°C)

A = powierzchnia basenu w m²

t_r = temperatura basenu (°C)

t_a = temperatura otoczenia (°C)

k = współczynnik korygujący wiatr []

Sugerowane wartości „k” w zależności od prędkości wiatru:

k []	prędkość wiatru [km/h]	prędkość wiatru [m/s]
0,75	< 5	< 1,4
1,0	5 ÷ 8	1,4 ÷ 2,2
1,25	8 ÷ 16	2,2 ÷ 4,4
2,0	> 16	> 4,4

Wzór na obliczenie wymiennika ciepła lub podgrzewacza

Obliczenie mocy potrzebnej do ogrzania basenu:

$$P = 1,16 \times T \times V : t$$

Obliczenie czasu potrzebnego do ogrzania basenu:

$$t = 1,16 \times T \times V : P$$

P = moc w kW

t = czas w godzinach

T = różnica temperatur

1,16 - wartość stała

V = pojemność basenu w m³

Przykład na obliczenie czasu (t):

moc urządzenia (P) : 6 kW

różnica temperatur (T): 5°C do 25°C

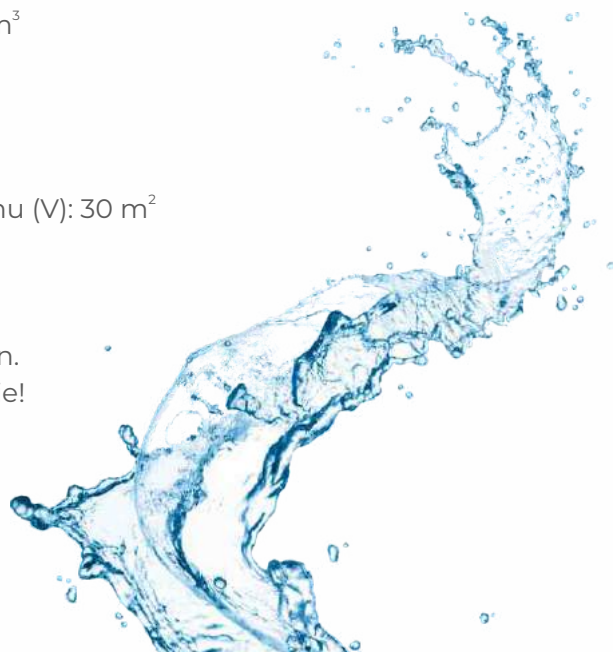
wartość stała: 1,16

powierzchnia basenu (V): 30 m²

$$t = 1,16 \times (25 - 5) \times 30 : 6 = 116 \text{ godzin}$$

Odpowiedź: Urządzenie nagrzeje Twój basen w ciągu 116 godzin.

Zajrzyj do działu „Ogrzewanie basenu” i wybierz któreś dla siebie!



Wzór na obliczenie wymaganej ilości lamp:

powierzchnia wody w m^2 x ilość watów lub lumenów na $1 m^2$: strumień lampy w lumenach

Według obecnych norm dla uzyskania dobrego oświetlenia podwodnego, należy przyjąć następujące wartości:

LED: ok. 1 - 5 W/m^2 powierzchni wody lub 100 - 500 lm/m^2

LED RGB: ok. 2 - 7 W/m^2 powierzchni wody lub 100 - 500 lm/m^2

Przykład:

powierzchnia basenu: $96 m^2$

światło: białe

moc lampy: 30 W

potrzeba: min. $1 W/m^2$

$$96 \times 1 = 96 : 30 = 3 - 4 \text{ lampy}$$

Odpowiedź: Odpowiednia ilość lamp do Twojego basenu to 3 - 4 lampy.

Wzór na obliczenie odpowiedniego elektrolizera:

(ilość kąpiących się x 10) + (objętość wody w m^3 x 2) : czas pracy pompy filtra = wielkość w g/h

Przykład:

ilość kąpiących się: 3 osoby

objętość wody: $48 m^3$

czas pracy pompy filtra: 16 godzin

$$(3 \times 10) + (48 \times 2) : 16 = (30 + 96) : 16 = 126 : 16 = 8 \text{ g/h}$$

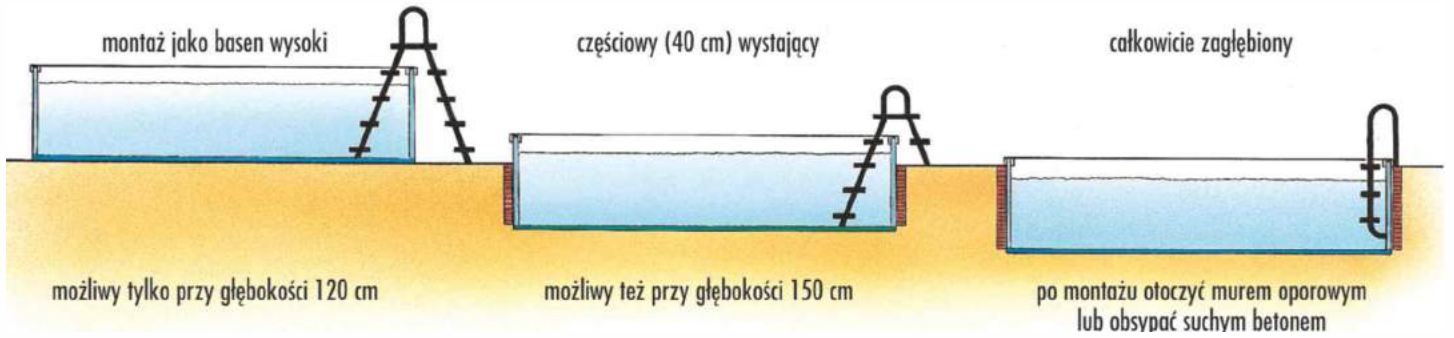
Odpowiedź: Potrzebujesz elektrolizera o wydajności do 8 g/h.



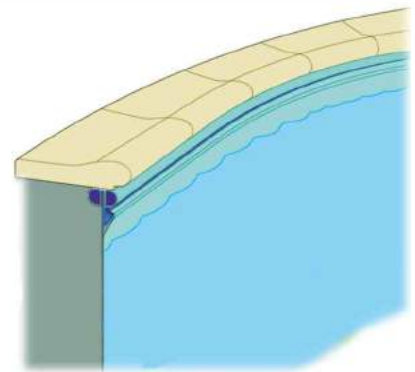
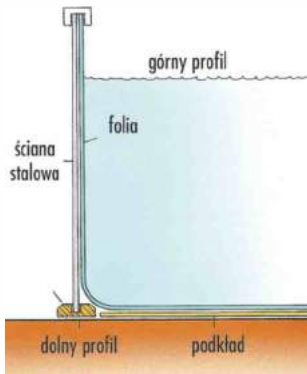
BASENY OGRODOWE STALOWE

Wykonane zgodnie z normą EN 16582. Prosta konstrukcja, szybki montaż, który można wykonać samodzielnie, długoletnie użytkowanie, niski koszt instalacji są atutami tych basenów. Basen stawiany jest na twardej i wypoziomowanej posadzce. Ściana montowana jest w profilach dolnych oraz górnych. Łączona jest ze sobą specjalnym profilem aluminiowym. Wnętrze wykładane jest niebieską folią PCW. Folię można też zamówić w innych kolorach lub wzorach. Wyposażona jest w specjalny wałek, który montuje się w profil zawieszany na ścianie basenu. Dzięki temu w przyszłości przy wymianie folii, nie ma potrzeby demontowania kamieni brzegowych, znajdujących się na brzegu basenu. Trwałość stalowej ściany basenu wynosi w zależności od ilości w roku wód gruntowych 15-20 lat. Trwałość folii w zależności od rodzaju i stopnia użycia środków chemicznych wynosi 8-12 lat. Na komplet składa się: ściana stalowa z blachy zabezpieczonej ogniowo i pokrytej tworzywem, profile górne i dolne, folia PCW 0,8 mm w kolorze niebieskim. Każdy basen stalowy trzeba wyposażyć w filtr piaskowy z pompą, skimmer, dysze, oświetlenie. Warto wzbogacić go również w ogrzewanie, automat dozujący, kamienie brzegowe, masaż, robota czyszczącego oraz przykrycie tafli wody. Elementy te znajdziecie w dalszej części katalogu.

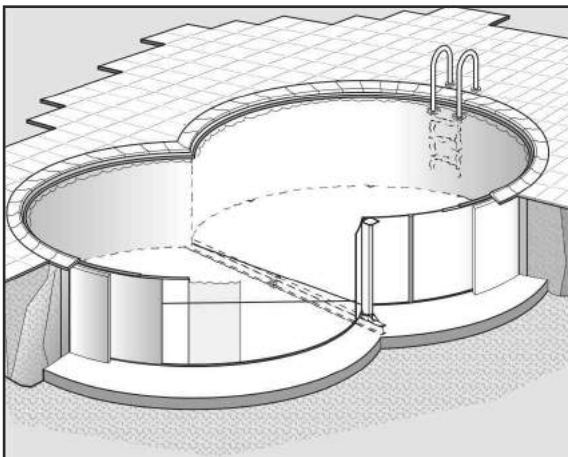
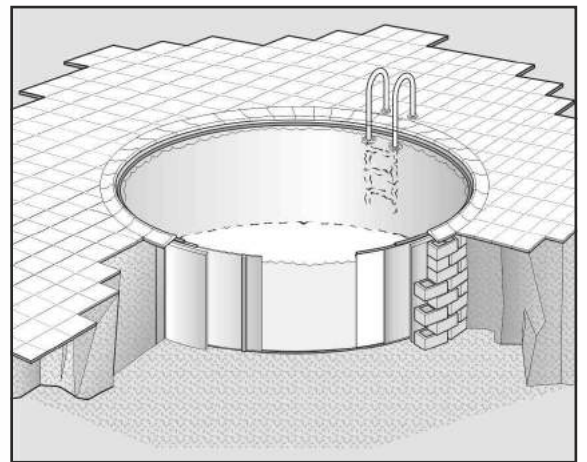
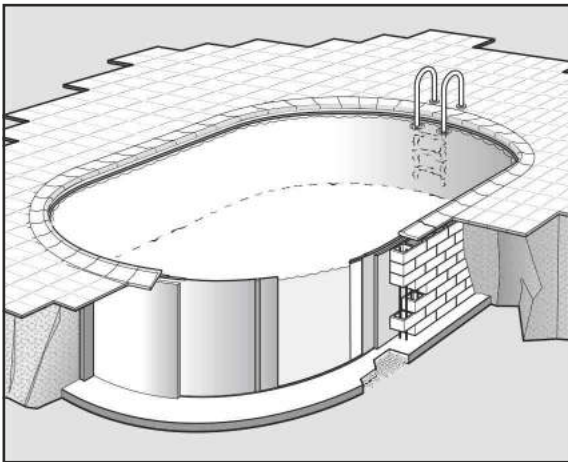
Sposoby montażu



Sposób zawieszenia folii



Przekrój basenu



Baseny okrągłe

Średnica (m)	Wys. 120 cm	Pojemność w m ³	Wys. 150 cm	Pojemność w m ³
3,0	17110	8	---	---
3,5	17112	11	17130	14
4,0	17114	15	17132	19
4,5	17116	19	17134	24
5,0	17118	22	17136	28
5,5	17120	26	17138	33
6,0	17122	31	17140	39
7,0	17124	42	17141	53



Baseny podłużne

Szer. x dł. (cm)	Wys. 120 cm	Pojemność w m ³	Wys. 150 cm	Pojemność w m ³
320 x 525	18352	17	18382	22
320 x 600	18356	19	18385	24
350 x 700	18363	24	18390	31
416 x 800	18366	33	18392	41
416 x 1000	18370	42	18395	53
500 x 900	18372	42	18398	56
500 x 1100	18374	55	18400	53



Baseny ósemkowe

Szer. x dł. (cm)	Wys. 120 cm	Pojemność w m ³	Wys. 150 cm	Pojemność w m ³
320 x 525	17800	15	17900	19
360 x 625	17810	20	17860	26
460 x 725	17820	24	17870	31
500 x 855	17830	38	17880	49



Baseny stalowe to najwyższa jakość za rozsądną cenę!



BASENY ORION

Koniec ery betonu w technice budowy basenu!

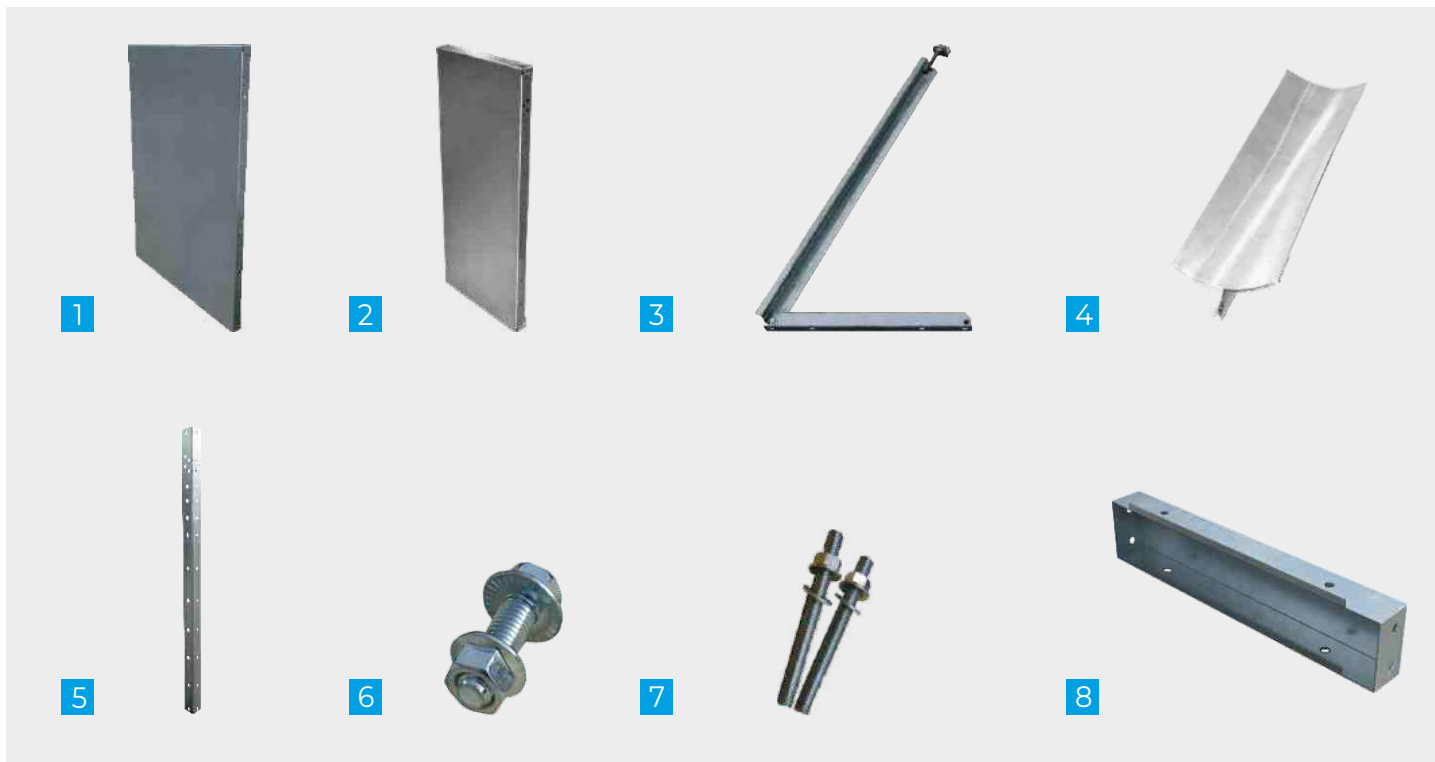




Nowoczesne i tanie technologie budowy basenów z paneli stalowych Orion z powodzeniem zastępujących betonową ścianę basenu.

Czym są panelowe baseny stalowe ORION? To nowa generacja basenów produkowanych zgodnie z normą EN 10346 w Europie. Nieckę basenu tworzą unikalne panele stalowe SteelPrime, grubości 2 mm, pokryte specjalną podwójną warstwą galwaniczną cynku oraz aluminium 750/800 g/m² + wyjątkowa, opatentowana warstwa magnezu o nazwie Spectron. Daje to niebywałą odporność na korozję, nawet do 25 lat. Dzięki najnowocześniejszej, w pełni zautomatyzowanej technice wytwarzania, opracowanej we współpracy z wiodącym producentem rozwiązań dla linii lotniczych, powstaje panel dwukrotnie silniejszy i trwalszy, niż uzyskany tradycyjną metodą. Warstwa Spectron działa, jak pancerz ochronny, zabezpiecza z każdej strony strukturę panelu przed działaniem soli, procesu utleniania i agresywnych chemikaliów takich, jak chlorki oraz związki amoniaku. Panel stalowy jest nią okrywany w procesie kilkukrotnej kąpeli w gorącym roztworze. Panele przechodzą rygorystyczne testy, zgodnie z normami ISSO 3497, EN2808, EN 9227 i EN ISSO 4628. Testy te określają masę na jednostkę powierzchni, średnią grubość panelu, grubość powłoki organicznej oraz wydajność panelu w sztucznej atmosferze mgły obojętnej soli. Testowane były w niezależnym laboratorium (LNEG - LMR), gdzie zostały one poddane działaniu wielu agresywnych substancji chemicznych i solnej mgły. Wynik?! Panele Orion mają 10-krotnie wyższą odporność, niż tradycyjna stal ocynkowana. Przeznaczone tylko do profesjonalnego montażu przez autoryzowanego wykonawcę. Zapewnia to pełną gwarancję, właściwy montaż, bezpieczeństwo i późniejsze użytkowanie. Basen ORION można skonfigurować w dowolnym wymiarze i kształcie. ORION to samonośna konstrukcja, która osypywana jest wyłącznie ziemią pozostałą z wykopu. Panele stawiane są na betonowym podłożu większym o 60 cm z każdej strony, skręcane są ze sobą śrubami i mocowane kotwami klejonymi chemicznie. Wysokość paneli to 140 cm. Wnętrze basenu wykłada się folią 0,75 mm w postaci gotowego wkładu lub folią o grubości 1,5 mm zgrzewaną na miejscu w basenie. Folie montowane w basenie ORION nie wymagają podkładu z włókniny na ściany. Panelowy basen stalowy ORION to doskonała alternatywa dla basenów o konstrukcji ocynkowanej, betonowej, stali nierdzewnej oraz poliestrowej.





KOD	OPIS	ILOŚĆ DLA BASENU 4 x 8 x 1,4 m
1	orion120	panel szerokości 1 m
2	orion121	panel o szerokości 0,5 m
3	orion123	podpora panela
4	orion124	narożnik wewnętrzny
5	orion125	łącznik panela w narożniku
6	orion126	śruba łącząca panele
7	orion127	śruba kotwiąca
8	orion128	podwyższenie o 10 cm

Korzyści basenów Orion:

- minimum prac betonowych - niskie koszty budowy
- szybki montaż ścian możliwy w 1 dzień
- wykorzystanie ziemi z wykopu
- minimum prac budowlanych - tylko posadzka betonowa
- pełny recykling stalowej ściany basenu - pełna ochrona środowiska
- niskie koszty transportu - ściany basenu dostarczane na 1 palecie
- wnętrze basenu wyłożone folią - łatwa wymiana i naprawa
- brak potrzeby tynkowania - idealna gładź stalowej ściany od razu
- brak pożywki dla bakterii - brak potrzeby wykładania włókniną



Baseny ORION dają szerokie możliwości nie tylko w kwestii kształtów, ale również technologii basenowej. Możesz wybrać między basenem skimmerowym, a przelewowym i być pewnym, że ORION spełni Twoje wymagania. Baseny ORION są skoncentrowane na tym, aby zaoszczędzić Twój czas i wysiłek maksymalnie. Gotowe rynny szalunkowe pod kamienie, gotowe rynny przelewowe, gotowe ściany panelowe i wiele innych... Pytanie, czy Ty jesteś gotowy na basen ORION?



Rynny szalunkowe ORION montowane są do ściany na specjalnych wspornikach podtrzymujących. W rynny wlewa się beton, otrzymując natychmiast idealny fundament pod kamienie brzegowe!

KOD	OPIS
orion134	rynna długości 1 m
orion135	rynna długości 0,5 m
orion136	wspornik rynny
orion137	śruba rynny
orion138	prawy narożnik rynny
orion139	lewy narożnik rynny

Rynny przelewowe ORION to gotowe elementy, skręcane ze sobą śrubami i montowane na specjalnych wspornikach podtrzymujących. Wykonane z tej samej stali, co panel ORION i wyłożone wewnątrz folią PCW. Łączenia rynny uszczelnia się masą silikonową i płynną folią. Rynny przelewowe przygotowane są dla kratki o szerokości 245 mm i wysokości 22 mm.

KOD	OPIS
orion141	rynna długości 1 m
orion142	rynna długości 0,5 m
orion145	wspornik rynny
orion137	śruba rynny
orion143	prawy narożnik rynny
orion144	lewy narożnik rynny



Pamiętaj o:

Woda z rynny przelewowej musi mieć odpowiednie ujęcie. Należy zastosować odpowiednie do rynny odpływy. Rekomendujemy odpływy z najlepszych materiałów, aby mieć pewność długiej żywotności i niezakłóconej pracy Twojego basenu!



Doskonale wiemy, jak ważną rolę w branży basenowej gra czas, by zdążyć z inwestycją przed końcem sezonu i cieszyć się relaksem w basenie wypełnionym czystą, krystaliczną wodą. Dlatego, aby wygrać z pędzącym czasem w naszym magazynie posiadamy gotowe komplety basenów ORION, dostępne od ręki. Dodatkowo nie musisz martwić się o dobieranie prawidłowej ilości poszczególnych elementów. Wybraliśmy najbardziej popularne i optymalne wymiary, aby zagwarantować Ci komfort użytkowania basenu przy odpowiednim poziomie kosztów, jakie chcesz ponieść. Ponieważ to baseny ORION dostosowują się do Twoich potrzeb, nigdy odwrotnie! Wybierz spośród 2 kolorów folii oraz aż 5 rozmiarów basenu i ciesz się latem w pełni! Dodatkowo oferujemy dedykowane pakiety wyposażenia do poszczególnych wymiarów!

Basen ORION z folią niebieską:

3 x 6 x 1,4 m
3 x 7 x 1,4 m
4 x 7 x 1,4 m
4 x 8 x 1,4 m
4 x 9 x 1,4 m



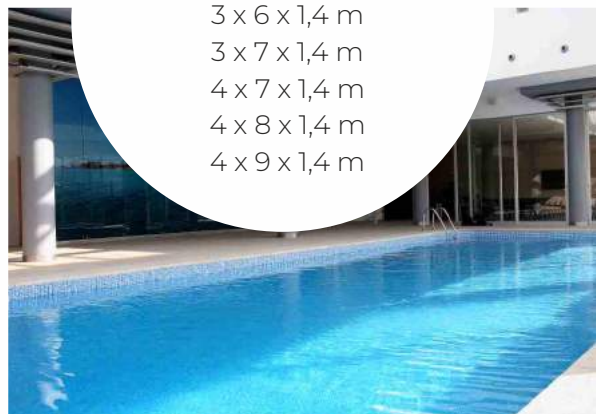
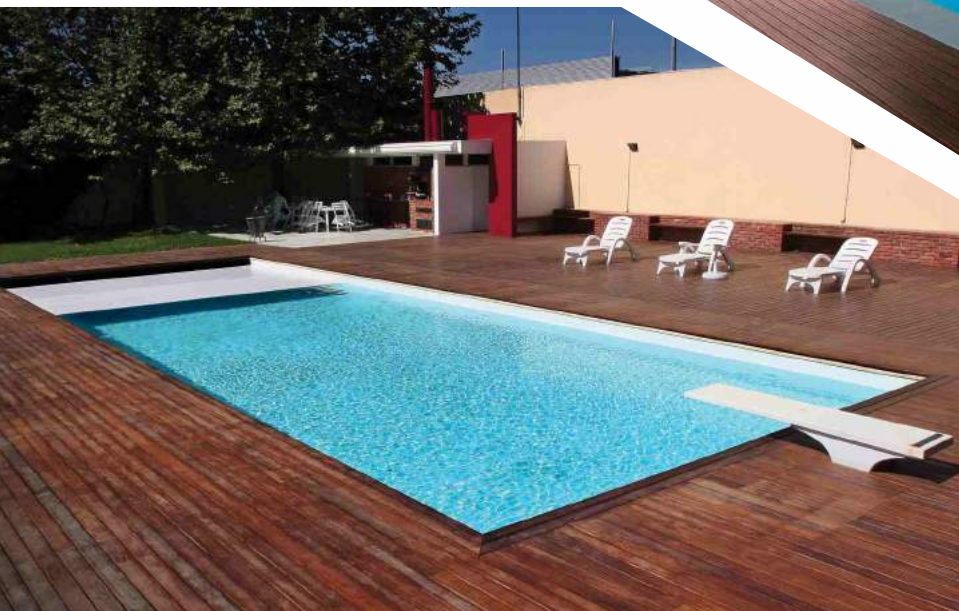
Zapytaj nas o:

Pakiet filtracji
Pakiet oświetlenia
Pakiet hydrauliczny
Pakiet ogrzewania
Pakiet dezynfekcji
Pakiet czyszczący



Basen ORION z folią mozaika niebieska:

3 x 6 x 1,4 m
3 x 7 x 1,4 m
4 x 7 x 1,4 m
4 x 8 x 1,4 m
4 x 9 x 1,4 m



Schody Orion! Do zakochania jeden krok!

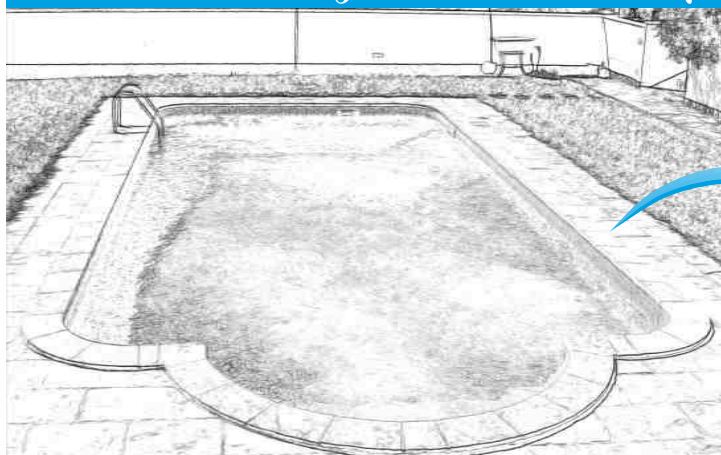


Schody stanowią najpiękniejszy element basenu, zmieniając jego kształt nadają mu elegancki wygląd. Szeroka gama kształtów i wielkości pozwala na wybór w zależności od Waszych upodobań. Zapewnia to pełną gwarancję, właściwy montaż, bezpieczeństwo i późniejsze użytkowanie. Upewnij się, czy nie otrzymujesz nieudolnej kopii naszych schodów. Tak, kopii, ponieważ coś co jest dobre, często jest kopiowane i oferowane, jako taki sam produkt. Schody stalowe ORION wykonywane są z paneli SteelPrime o grubości 2 mm, pokrytych specjalną, podwójną warstwą galwaniczną podwójną warstwą galwaniczną cynku i aluminium 750/800 g/m² + wyjątkową, opatentowaną warstwą magnezu o nazwie Spectron. Daje to niebywałą odporność na korozję, nawet do 25 lat. Ale nie tylko to jest ich zaletą. Zawsze uzyskuje się idealnie gładką powierzchnię oraz idealne kąty. Schody ORION wykonane są z dbałością o każdy detal, idealnie równe odległości i powierzchnia na każdym stopniu! Oferowane 4-stopniowe kształty o wysokości 140 cm. Przeznaczone do montażu razem z basenami ORION, ale nadają się także do zamontowania w innych typach basenów. Wykłada się je folią basenową o grubości 1,5 mm lub 0,75 mm w postaci gotowego wkładu foliowego tzw. linera. Elementy schodów skręcane są ze sobą, tworząc stabilną i trwałą konstrukcję.

Sprawdź sam, jak łatwo je złożyć

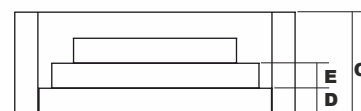
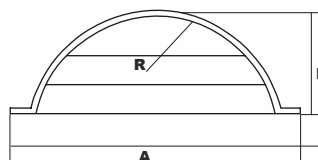


Tam gdzie marzenia spotykają się z rzeczywistością





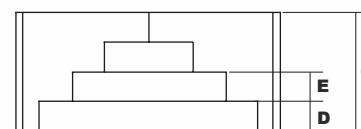
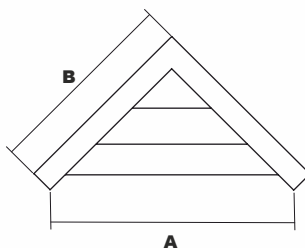
Schody Roman



WYMIARY (mm)							Waga (kg)
KOD	A	B	C	D	E	R	
orion170	3,00	1,26	1,40	0,32	0,27	1,365	176



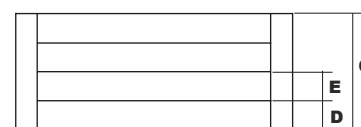
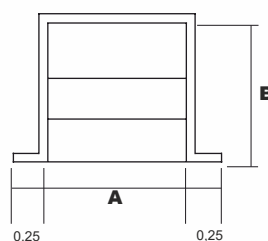
Schody Kanto



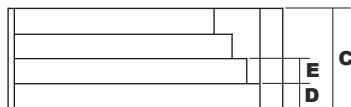
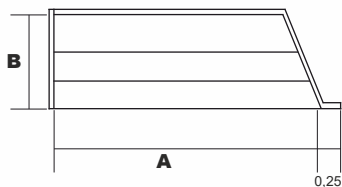
WYMIARY (mm)						Waga (kg)
KOD	A	B	C	D	E	
orion174	2,60	2,00	1,40	0,30	0,29	143



Schody TRG

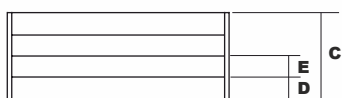
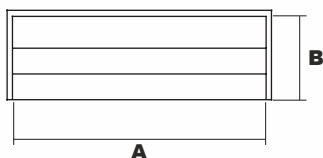


WYMIARY (mm)						Waga (kg)
KOD	A	B	C	D	E	
orion171	1,00	1,30	1,40	0,30	0,29	136
orion172	2,00	1,30	1,40	0,30	0,29	195
orion173	3,00	1,30	1,40	0,30	0,29	246



Schody Rez

WYMIARY (mm)						Waga (kg)
KOD	A	B	C	D	E	
orion183	3,50	1,30	1,40	0,30	0,29	277
orion184	3,50	1,30	1,40	0,30	0,29	277



Schody Zetka

WYMIARY (mm)						Waga (kg)
KOD	A	B	C	D	E	
orion175	3,00	1,50	1,40	0,30	0,29	240
orion176	4,00	1,50	1,40	0,30	0,29	298
orion177	5,00	1,50	1,40	0,30	0,29	357
orion178	6,00	1,50	1,40	0,30	0,29	415
orion179	7,00	1,50	1,40	0,30	0,29	474
orion180	8,00	1,50	1,40	0,30	0,29	531
orion181	9,00	1,50	1,40	0,30	0,29	590
orion182	10,00	1,50	1,40	0,30	0,29	648

Czy wiesz, że?

Schody Orion są tak dokładnie wykonane, że na pewno nie trzeba po montażu niczego poprawiać! Zawsze zachowają idealne wymiary! Gładka powierzchnia od razu umożliwia wykończenie basenu folią. Dla większego komfortu można pod folię położyć włókninę.

FOLIA BASENOWA ALKORPLAN

Wybierz wykładzinę Alkorplan dla swojego basenu i ciesz się spokojem odpoczynku we własnym basenie! Alkorplan 2000 i 3000 to wygładzone folie z plastyfikowanego polichlorku winylu (PVC-P) z dwoma warstwami PVC oraz wkładem poliestrowym. Powstaje w ten sposób wykładzina o grubości 1,5 mm niezwyklej wytrzymałości. Powierzchnia pokryta jest podwójną (Alkorplan 2000) lub potrójną (Alkorplan 3000) warstwą akrylu. Daje to niespotykaną trwałość, odporność i łatwość czyszczenia. ALKORPLAN TOUCH to pierwsza membrana zbrojona ze strukturalną budową i fakturą naturalnego kamienia grubości 2 mm. To folia basenowa 3D zainspirowana naturą! ALKORPLAN CERAMICS jest idealny do renowacji istniejących basenów, ale również do nowych inwestycji, w których stawia się na spektakularny efekt! ALKORPLAN XTREME to folia, która przetrwa ekstremalne warunki! Jest odporna praktycznie na wszystko!

Więcej znajdziesz na dalszych stronach naszego katalogu.



Niebieski - intensywny błękit morza Śródziemnego w basenie pełnym światła i koloru daje poczucie doskonałego wyboru i niezachwianej harmonii.



Model	Kod	Szerokość	Długość	Ilość w rolce	Wykończenie
ALKORPLAN 2000 NIEBIESKI	069900	1,65 m	25 mb	41,25 m ²	2 warstwy akrylu
ALKORPLAN 2000 NIEBIESKI	069903	2,05 m	25 mb	51,25 m ²	2 warstwy akrylu
SCHODOWA NIEBIESKA	070031	1,65 m	25 mb	41,25 m ²	Antypoślizgowe

Jasnoniebieski - tradycyjny kolor, który sprawi, że basen będzie pełen światła i radości, w którym można przeżyć niezapomniane chwile.



Model	Kod	Szerokość	Długość	Ilość w rolce	Wykończenie
ALKORPLAN 2000 JASNONIEBIESKI	069906	1,65 m	25 mb	41,25 m ²	2 warstwy akrylu
ALKORPLAN 2000 JASNONIEBIESKI	069908	2,05 m	25 mb	51,25 m ²	2 warstwy akrylu
SCHODOWA JASNONIEBIESKA	070032	1,65 m	25 mb	41,25 m ²	Antypoślizgowe

Piaskowy - basen wypełniony krystaliczną, ciepłą wodą i przyjemnym dla zmysłów kolorem przeniesie Cię na dalekie, egzotyczne plaże.



Model	Kod	Szerokość	Długość	Ilość w rolce	Wykończenie
ALKORPLAN 2000 PIASKOWY	069909	1,65 m	25 mb	41,25 m ²	2 warstwy akrylu
ALKORPLAN 2000 PIASKOWY	069910	2,05 m	25 mb	51,25 m ²	2 warstwy akrylu
SCHODOWA PIASKOWA	070038	1,65 m	25 mb	41,25 m ²	Antypoślizgowe

Zielony - wypełni Twój basen w egzotyczne miejsce, wypełnione karaibskimi wodami i zaprosi do ucieczki od stresu i rutyny.



Model	Kod	Szerokość	Długość	Ilość w rolce	Wykończenie
ALKORPLAN 2000 ZIELONY	069917	1,65 m	25 mb	41,25 m ²	2 warstwy akrylu
ALKORPLAN 2000 ZIELONY	069919	2,05 m	25 mb	51,25 m ²	2 warstwy akrylu
SCHODOWA ZIELONA	070033	1,65 m	25 mb	41,25 m ²	Antypoślizgowe

Biały - delikatny, zmysłowy, zawsze elegancki kolor, który zamieni Twój basen w miejsce ekskluzywnych spotkań i doznań.



Model	Kod	Szerokość	Długość	Ilość w rolce	Wykończenie
ALKORPLAN 2000 BIAŁY	069912	1,65 m	25 mb	41,25 m ²	2 warstwy akrylu
ALKORPLAN 2000 BIAŁY	069915	2,05 m	25 mb	51,25 m ²	2 warstwy akrylu
SCHODOWA BIAŁA	070035	1,65 m	25 mb	41,25 m ²	Antypoślizgowe

Ciemnoszary - mocny i wyrafinowany, nie idzie na kompromis, za to daje Ci poczucie klasy i elegancji, a całemu otoczeniu nada prestiżu.

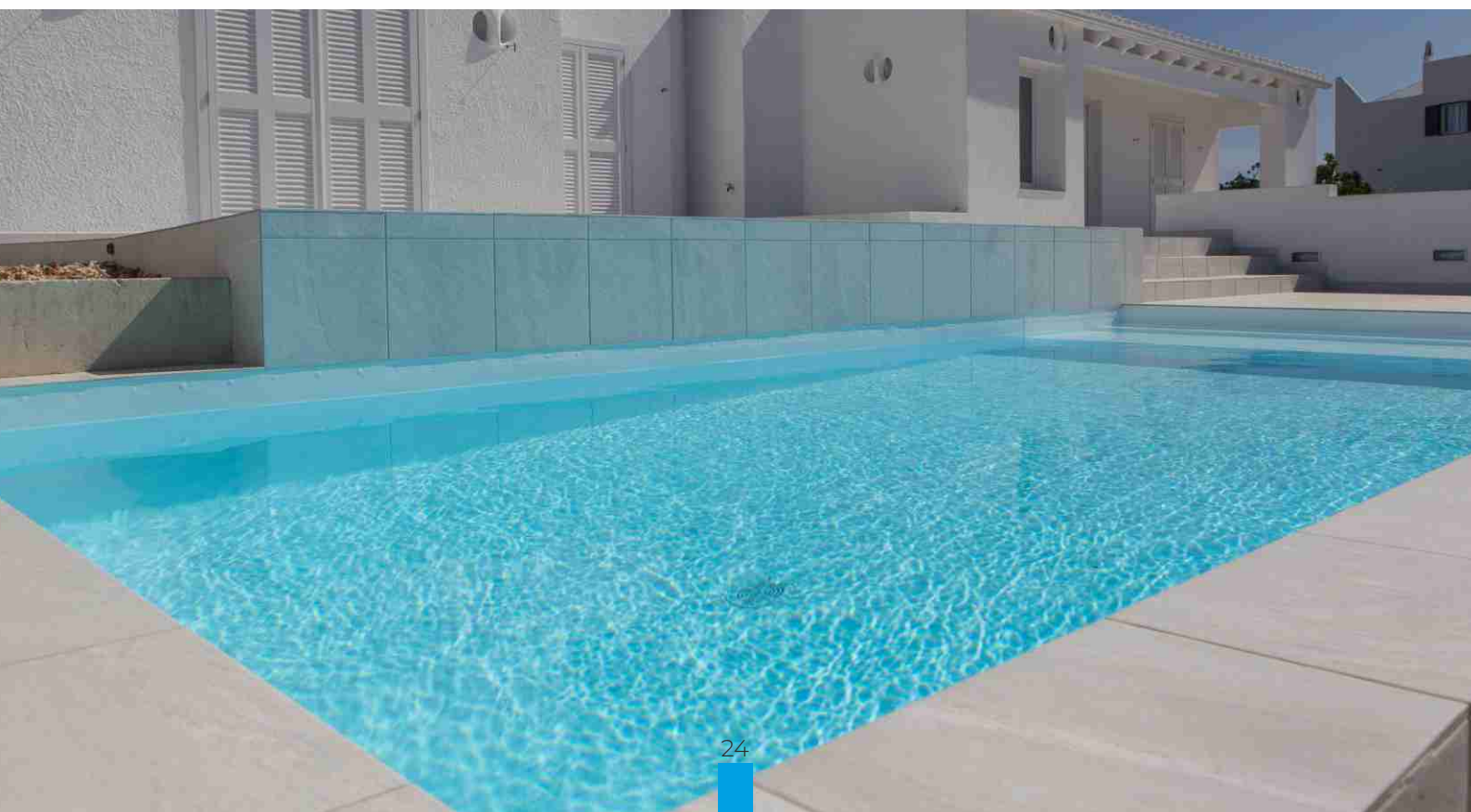
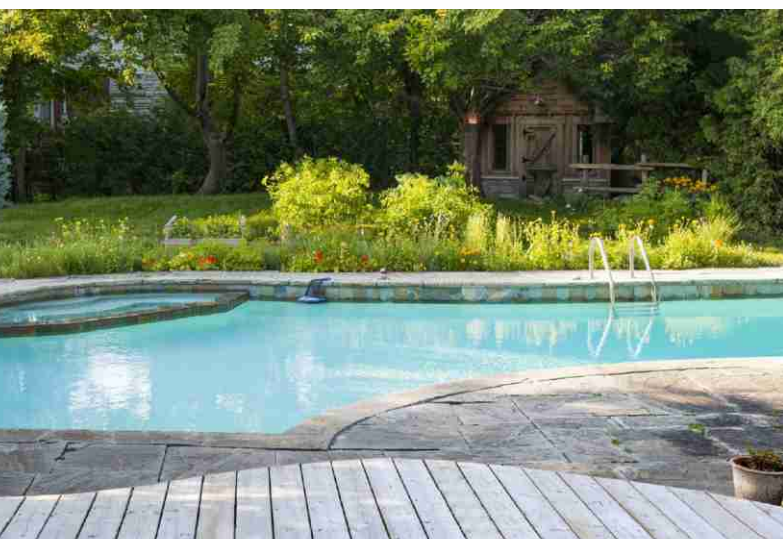


Model	Kod	Szerokość	Długość	Ilość w rolce	Wykończenie
ALKORPLAN 2000 CIEMNOSZARY	069920	1,65 m	25 mb	41,25 m ²	2 warstwy akrylu
ALKORPLAN 2000 CIEMNOSZARY	069922	2,05 m	25 mb	51,25 m ²	2 warstwy akrylu
SCHODOWA CIEMNOSZARA	070036	1,65 m	25 mb	41,25 m ²	Antypoślizgowe

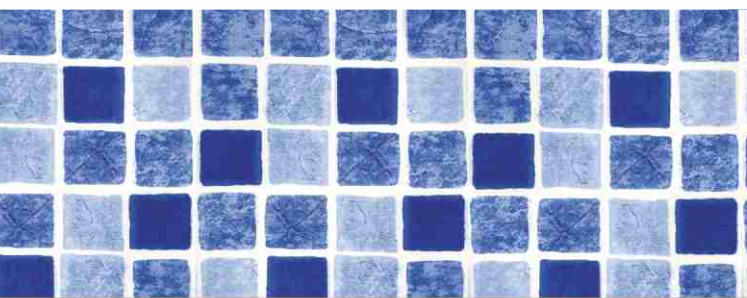
Jasnoszary - światowy, nigdy nie wychodzi z mody, stonowany, ale nie nudny. Nadaje łagodny i subtelny wygląd Twojemu basenowi, a Tobie przyniesie ukojenie i spokój.



Model	Kod	Szerokość	Długość	Ilość w rolce	Wykończenie
ALKORPLAN 2000 JASNOSZARY	069924	1,65 m	25 mb	41,25 m ²	2 warstwy akrylu
ALKORPLAN 2000 JASNOSZARY	069926	2,05 m	25 mb	51,25 m ²	2 warstwy akrylu
SCHODOWA JASNOSZARA	070034	1,65 m	25 mb	41,25 m ²	Antypoślizgowe



Persja niebieska - mozaikowy wzór o klasycznym charakterze, który zawsze jest trafnym wyborem i przeniesie Cię do odległej, gorącej Grecji.



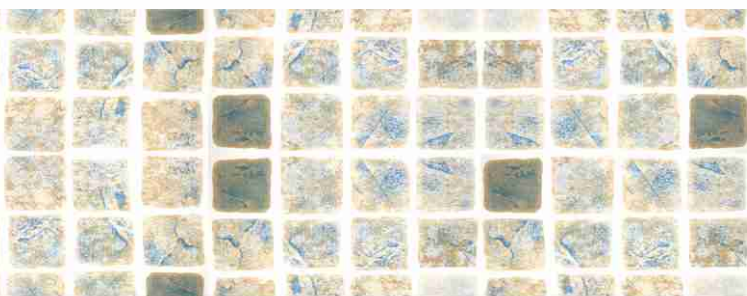
Model	Kod	Szerokość	Długość	Ilość w rolce	Wykończenie
ALKORPLAN 3000 PERSJA NIEBIESKA	069945	1,65 m	25 mb	41,25 m ²	3 warstwy akrylu
SCHODOWA PERSJA NIEBIESKA	070028	1,65 m	25 mb	41,25 m ²	Antypoślizgowe

Carrara - wesoły, abstrakcyjny wzór, idealny do basenów o nieregularnych kształtach, nada radości oraz dziecięcej energii Twojemu basenowi.



Model	Kod	Szerokość	Długość	Ilość w rolce	Wykończenie
ALKORPLAN 3000 CARRARA	069940	1,65 m	25 mb	41,25 m ²	3 warstwy akrylu
SCHODOWA CARRARA	070029	1,65 m	25 mb	41,25 m ²	Antypoślizgowe

Persja piaskowa - klasyczna mozaika w świeżej i lekkiej wersji, dzięki której Twój basen stanie się oazą relaksu, przyjemności i rozkoszy.



Model	Kod	Szerokość	Długość	Ilość w rolce	Wykończenie
ALKORPLAN 3000 PERSJA PIASKOWA	069940	1,65 m	25 mb	41,25 m ²	3 warstwy akrylu
SCHODOWA PERSJA PIASKOWA	070029	1,65 m	25 mb	41,25 m ²	Antypoślizgowe

Mozaika - mozaikowy wzór o klasycznym charakterze, który zawsze jest trafnym wyborem i przeniesie Cię do odległej, gorącej Grecji.



Model	Kod	Szerokość	Długość	Ilość w rolce	Wykończenie
ALKORPLAN 3000 MOZAIKA	069930	1,65 m	25 mb	41,25 m ²	3 warstwy akrylu

Marble - głęboki błękit ze spektakularnymi refleksami przyciągnie wszystkie spojrzenia, czyniąc kąpiel prawdziwą przyjemnością.



Model	Kod	Szerokość	Długość	Ilość w rolce	Wykończenie
ALKORPLAN 3000 MARBLE	069950	1,65 m	25 mb	41,25 m ²	3 warstwy akrylu

Bizancjum niebieska - mozaika, dzięki której Twój basen stanie się elegancki i dystyngowany, co dzień zapraszając do kąpeli, przywodzącej na myśl śródziemnomorskie kurorty.



Model	Kod	Szerokość	Długość	Ilość w rolce	Wykończenie
ALKORPLAN 3000 BIZANCJUM	069935	1,65 m	25 mb	41,25 m ²	3 warstwy akrylu
SCHODOWA BIZANCJUM	070030	1,65 m	25 mb	41,25 m ²	3 warstwy akrylu

Persja czarna - sprawi, że Twój basen nie tylko będzie luksusowy i elegancki, ale również będzie wyróżniał się w Twoim ogrodzie.



Model	Kod	Szerokość	Długość	Ilość w rolce	Wykończenie
ALKORPLAN 3000 PERSJA CZARNA	069942	1,65 m	25 mb	41,25 m ²	3 warstwy akrylu

Platinum - unikalne wzornictwo, nowoczesny i spektakularny o błyszczących refleksach, które sprawiają, że Twój basen stanie się najcenniejszym klejnotem w ogrodzie.



Model	Kod	Szerokość	Długość	Ilość w rolce	Wykończenie
ALKORPLAN 3000 PLATINUM	069952	1,65 m	25 mb	41,25 m ²	3 warstwy akrylu



Folia basenowa 3D zainspirowana naturą!

Przekształć swój dom w przestrzeń o wyjątkowym wzornictwie i charakterze.

ALKORPLAN TOUCH to pierwsza membrana zbrojona o strukturalnej budowie i fakturze naturalnego kamienia, grubości 2 mm. Dzięki temu jest najmocniejsza i najbardziej odporna na rynku.

Jej oryginalność sprawia, że staje się unikalnym rozwiązaniem dla zapewnienia osobistego charakteru basenowi i przekształcenia Twojego domu w wyjątkową przestrzeń. ALKORPLAN TOUCH to folia, która ma osobowość i nietuzinkowy charakter i uczyni Twój dom oraz ogród wyjątkowym miejscem.

ALKORPLAN TOUCH spełnia dwa fundamentalne wymagania względem każdego basenu: jest całkowicie wodoszczelna oraz gwarantuje najpiękniejsze możliwe wykończenie.

Spraw sobie wyjątkowy i ekskluzywny basen! A jeśli chcesz się o niej więcej dowiedzieć, musisz ją dotknąć!



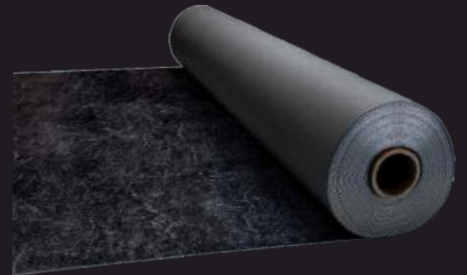
Authentic
069970



Relax
069968



Elegance
069966



Sublime
069974



Vanity
069972



Prestige
069964



Origin
069975

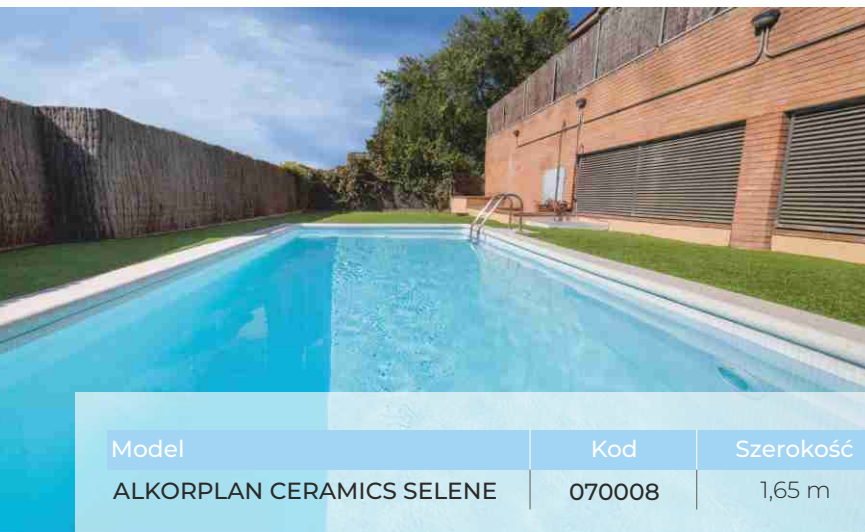




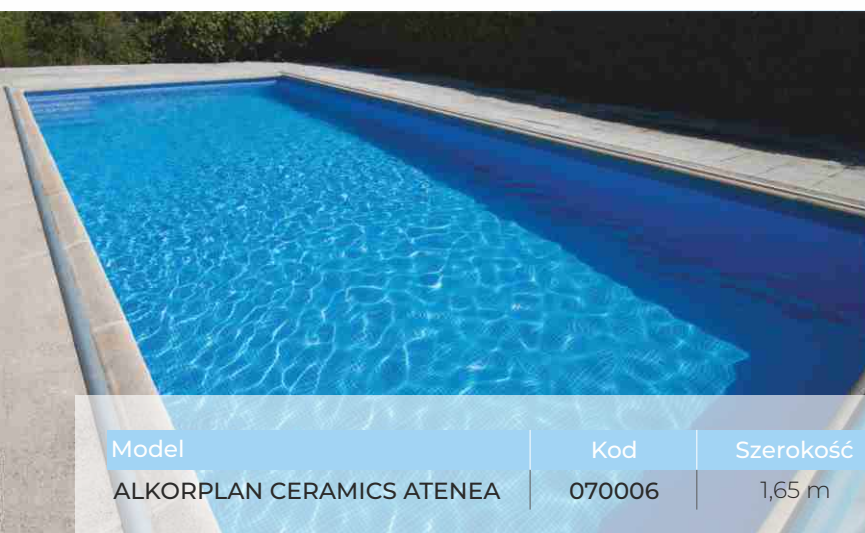


Folia ALKORPLAN CERAMICS o wyjątkowym wyglądzie i fakturze mozaikowych, greckich wzorów, dzięki starannie dobranej estetyce i wielu zaletom w porównaniu z inną folią basenową na rynku, gwarantuje Ci:

- spokój estetyczny i wodoszczelność na lata
- szybki i łatwy montaż w porównaniu do mozaiki szklanej
- możliwość nałożenia na istniejące już wykończenie Twojego basenu
- minimalną konserwację powierzchni.



Model	Kod	Szerokość
ALKORPLAN CERAMICS SELENE	070008	1,65 m



Model	Kod	Szerokość
ALKORPLAN CERAMICS ATENEA	070006	1,65 m

Czy wiesz, że?

Folię Ceramics można zgrzewać na dwa sposoby: na zakładkę lub krawędź do krawędzi. W obu przypadkach pamiętaj jednak, aby użyć naszego wypełniacza spoin!

Nie chcesz widzieć rozpadającej się fugi i odpadających płytek po latach? Rozwiązaniem jest ALKORPLAN CERAMICS! Idealny do nowych basenów i do renowacji! Instalowany na istniejącym podłożu, bez kucia starych płytek. Gwarantuje wodoszczelność przez 10 lat przy minimalnej konserwacji powłoki!



Grubość membrany 2 mm tworzy najbardziej trwałą i sprężystą folię basenową, która jest jednocześnie łatwa do spawania. Ciesz się pięknym efektem przy niewielkim nakładzie pracy! Do wykończenia zgrzewów zalecamy zastosowanie folii w płynie.

Skoro pragniesz komfortu i stylu w swoim domu, dlaczego nie miałbyś tego mieć w swoim basenie?

ALKORPLAN VOGUE to zbrojona membrana o grubości 2 mm dla osób, którzy cenią sobie indywidualizm, prestiż i styl na najwyższym poziomie. Od teraz zaprojektowanie wnętrza basenu, które doskonale współgra z wnętrzem Twojego domu, nie będzie stanowiło żadnego problemu. Poczuj szyk i elegancję nowego wzornictwa i dopasuj je do swojego charakteru. Wolisz surowy, urbanistyczny styl, czy pragniesz poczuć się, jak na ulicach największych stolic mody? A może chcesz się przenieść do miejsc skąpanych słońcem, w których jedyne, co czuć to morska bryza?

Spraw sobie wyjątkowy i ekskluzywny basen, który będzie pasował zarówno do Twojego domu, jak i do Ciebie samego!



Vintage
069960



Summer
069962



Urban
069961



ALKORPLAN XTREME to folia zaprojektowana, aby zapobiec utracie nawet jednej kropli wody w basenie, jednocześnie napełniając go atrakcyjnymi kolorami, które przez lata pozostaną, jak nowe. Idealny dla każdego, kto chce cieszyć się swoim basenem, a nie martwić się o jego utrzymanie. ALKORPLAN XTREME to elastyczna i solidnie wzmocniona membrana. Jest ona wynikiem najbardziej zaawansowanego rozwoju technologicznego w basenach i jest przygotowana do wytrzymania codziennego użytkowania basenu, nawet gdy jest regularnie używany przez dużą liczbę kąpiących się i poddawany zabiegom przy użyciu agresywnych produktów chemicznych. XTREME to pierwsza, wzmocniona folia odporna na chlor w ekstremalnych warunkach. Rolki dostępne są w szerokości 1,65 m i długości 25 mb. Więcej danych znajdziesz w karcie technicznej.

XTREME
ICE
069991

XTREME
SAHARA
069980

XTREME
BLUE FRESH
069982

XTREME
AZUR
069984

XTREME
SILVER
069986

XTREME
VOLCANO
069988

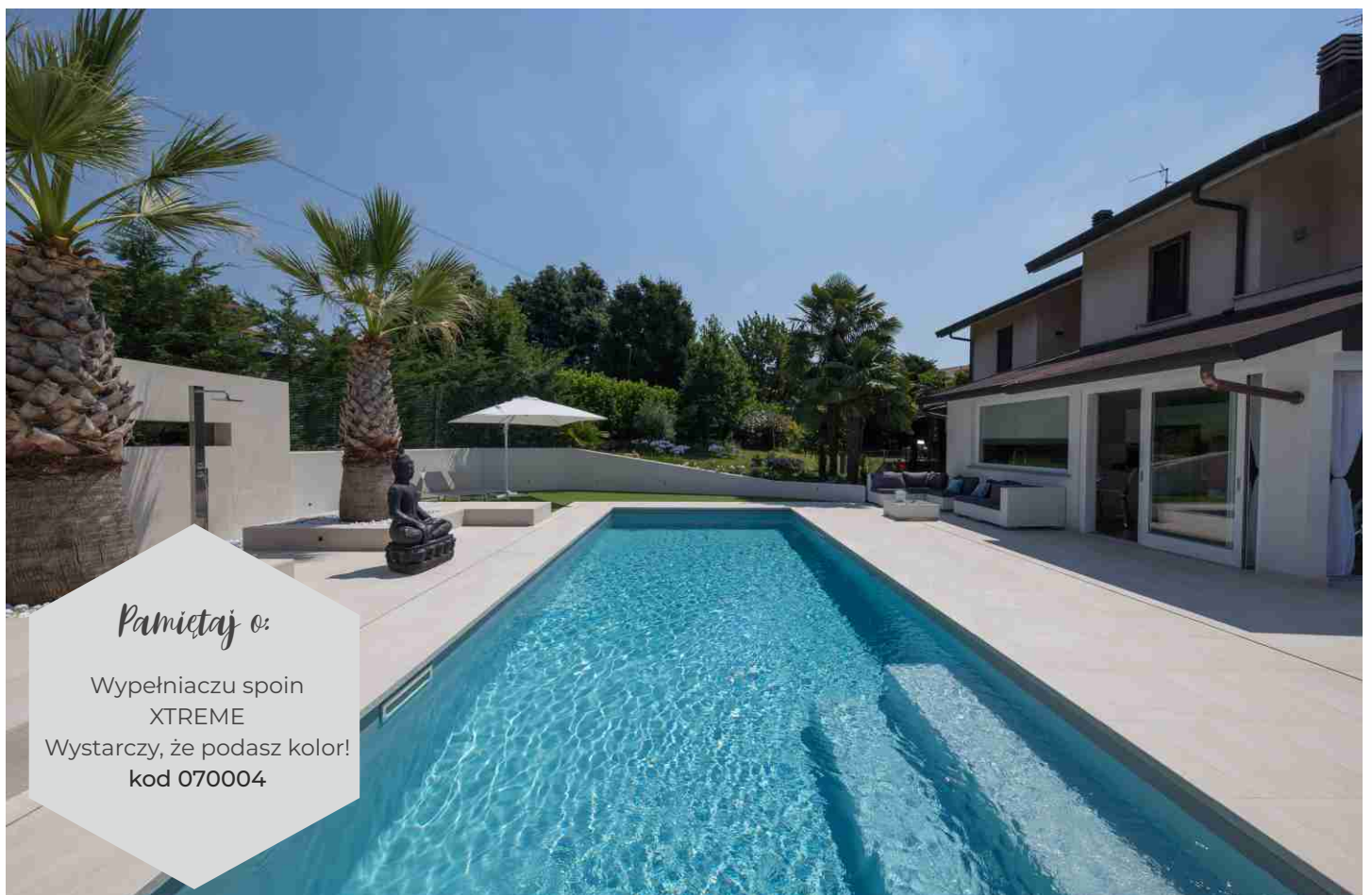
XTREME
ONYX
069990

RENOLIT ALKORPLAN
XTREME
Pools that stand up to anything!!

ALKORPLAN XTREME ma wyjątkową tarczę ochronną, która pokrywa całą powierzchnię, zarówno z przodu, jak i z tyłu. Substancje chemiczne z basenu i bakterie nie mogą przeniknąć do wnętrza folii. Z tego powodu ALKORPLAN XTREME ma 5 lat gwarancji na kolor i 15 lat na hydroizolacyjność. Zobacz szczegóły gwarancji oraz przewodniki dotyczące konserwacji wody na www.renolit.alkorplan-xtreme.com. ALKORPLAN XTREME ma ochronną osłonę, która zapobiega zmianom koloru membrany w wyniku odbarwienia, odpycha brud i nie dopuszcza bakterii, które mogą powodować nieodwracalne zabarwienie. Dzięki wyjątkowej odporności na chlor, jest idealną folią do publicznych basenów, w których ilość chemii jest dużo większa, niż w basenie prywatnym.

Nieprzepuszczalna warstwa na tylnej stronie folii ALKORPLAN XTREME zapobiega przenikaniu bakterii na podłodze i ścianach bocznych basenu do wnętrza membrany i tworzeniu trwałych plam. Ponieważ membrany nie można przeniknąć, jej skład nie musi zawierać fungicydów ani toksycznych produktów, które zapobiegają rozwojowi bakterii, dzięki czemu są odpowiednie dla ryb, roślin i oczywiście znacznie zdrowsze dla całej rodziny. Na powierzchnię, które powinny być wolne od poślizgu należy położyć specjalną folię. Do każdego koloru XTREME dedykowana jest folia antypoślizgowa o najlepszych parametrach. Szerokość rolki to 1,65 m, a długość wynosi 10 mb. Więcej danych w karcie technicznej.


Folia antypoślizgowa	Kod	Szerokość
ALKORPLAN XTREME ICE	070003	1,65 m
ALKORPLAN XTREME SAHARA	069992	1,65 m
ALKORPLAN XTREME BLUE FRESH	069994	1,65 m
ALKORPLAN XTREME AZUR	069996	1,65 m
ALKORPLAN XTREME SILVER	069998	1,65 m
ALKORPLAN XTREME VOLCANO	070000	1,65 m
ALKORPLAN XTREME ONYX	070002	1,65 m



Pamiętaj o:

Wypełniaczu spoin
XTREME
Wystarczy, że podasz kolor!
kod 070004

FOLIA BASENOWA ALKOR DRAKA

A photograph of a modern outdoor swimming pool area. In the foreground, there is a swimming pool with clear blue water. Behind the pool is a paved deck with several white lounge chairs and a small white table. In the background, there is a white building with large glass doors and windows, partially covered by a white pergola structure with a slatted roof. The sky is clear and blue, and there are green trees in the distance.

Firma ALKOR Draka CGT to dominujący, światowy dostawca polimerycznych powłok. Nasz niezastąpiony zespół stara się wprowadzać innowacyjne i jakościowe produkty, które zachwycą naszych klientów oraz całą branżę basenową. Pomysłowe rozwiązania, innowacje oraz technologia to argumenty, dzięki którym zdecydowaliśmy wprowadzić najlepsze folie basenowe na rynek. Folia ALKOR o grubości 1,5 mm jest wykonana z dwóch warstw najwyższej jakości PCW, wzmocnionej tkaną siatką poliestrową. Pokryta ochronnym lakierem, wytwarzana jest na nowoczesnych kalenderach przez doświadczonych pracowników z firmy ALKOR Draka w fabryce we Francji. Cechuje się dynamicznymi kolorami, teksturami oraz inspirującą estetyką. ALKOR Draka cechuje się teksturami, dynamicznymi kolorami i inspirującą estetyką. Ten wybór zaspokoi oczekiwania każdego. Dodatkowo najwyższa jakość kosztuje mniej, niż inne porównywalne folie. Poznaj je wszystkie i wybierz najbardziej odpowiednią dla Ciebie:

AQUASENSE z wypukłą powierzchnią

PF4000 mająca drukowane wzory

PF3000 o jednolitym kolorze.

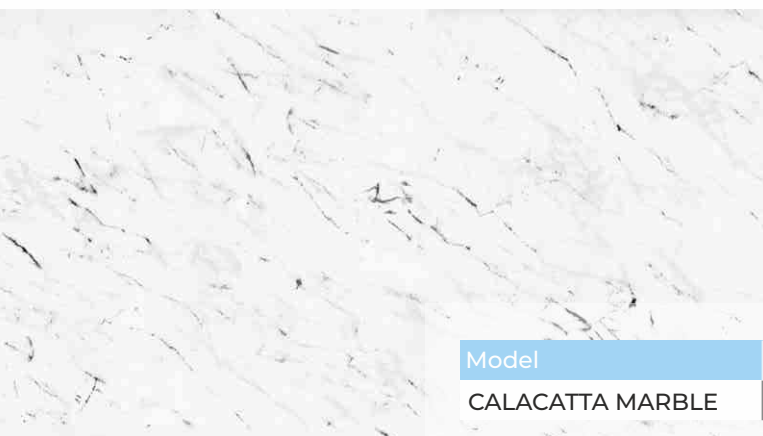


Właściwości techniczne folii ALKOR Draka

- wykonana wg normy EN 15836-2
- 10 lat gwarancji na szczelność folii
- karta gwarancyjna w każdej rolce folii
- odporność na gnicie, starzenie się i warunki pogodowe
- duża trwałość kolorów i odporność na promieniowanie UV
- możliwość stosowania na każdym podłożu
- elastyczność, odporność na wielokrotne odkształcanie
- brak rozwoju organizmów
- odporność na barwniki z otoczenia np. liście i tłuszcz
- brak zawartości kadmu
- temperatura stosowania od -25 do +32°C
- przeznaczona do stosowania w basenach kąpielowych prywatnych, hotelowych i publicznych

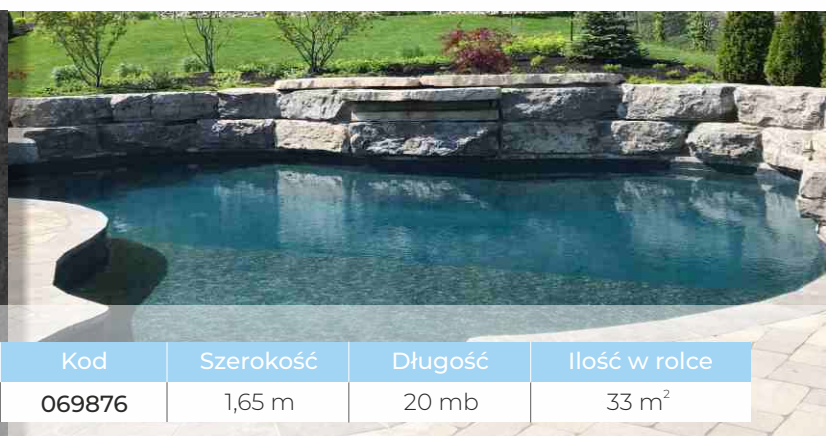
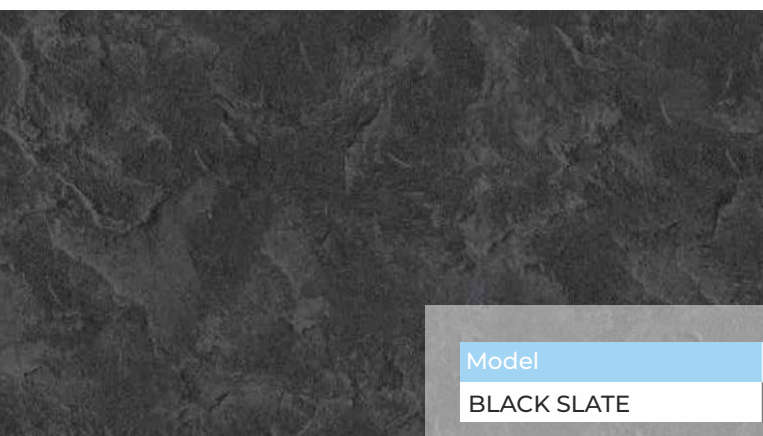
Wypukłe powierzchnie folii basenowych ALKOR AQUASENSE są zaprojektowane tak, aby nadać charakteru basenowi, dając poczucie prawdziwych, naturalnych tekstur.

Calacatta Marble - ponadczasowy styl, marmurowy wzór, który nada Twojemu basenowi szlachetny oraz elegancki wygląd.



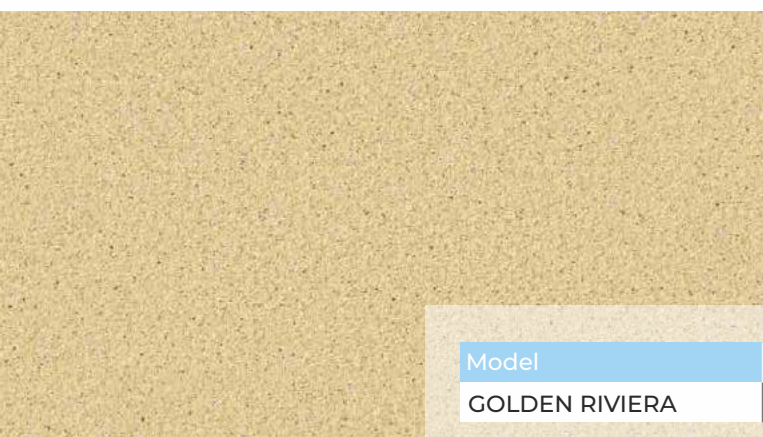
Model	Kod	Szerokość	Długość	Ilość w rolce
CALACATTA MARBLE	069874	1,65 m	20 mb	33 m ²

Black Slate - inspirowany naturalnymi hiszpańskimi łupkami. Ta bogata, ale nierzucająca się w oczy tekstura tworzy wyrafinowaną atmosferę.



Model	Kod	Szerokość	Długość	Ilość w rolce
BLACK SLATE	069876	1,65 m	20 mb	33 m ²

Golden Riviera - ciesz się relaksującym uczuciem inspirowanym złocistą, piaszczystą plażą Riwiery Francuskiej.



Model	Kod	Szerokość	Długość	Ilość w rolce
GOLDEN RIVIERA	069878	1,65 m	20 mb	33 m ²

Seria Granit to design masywnego granitu, która zapewnia unikalny, naturalny wygląd basenu. Wytłaczana tekstura Aquasense dodawana jest do materiału podkładowego Semi-Commercial, który zawiera dodatkową odporność na środki chemiczne i wiodącą w branży ochronę przed promieniowaniem UV.

Granit Blue - połączenie koloru ciemnego granitu i błękitu czystej wody doskonale dopełni wygląd basenu oraz nada wodzie morski, głęboki odcień.



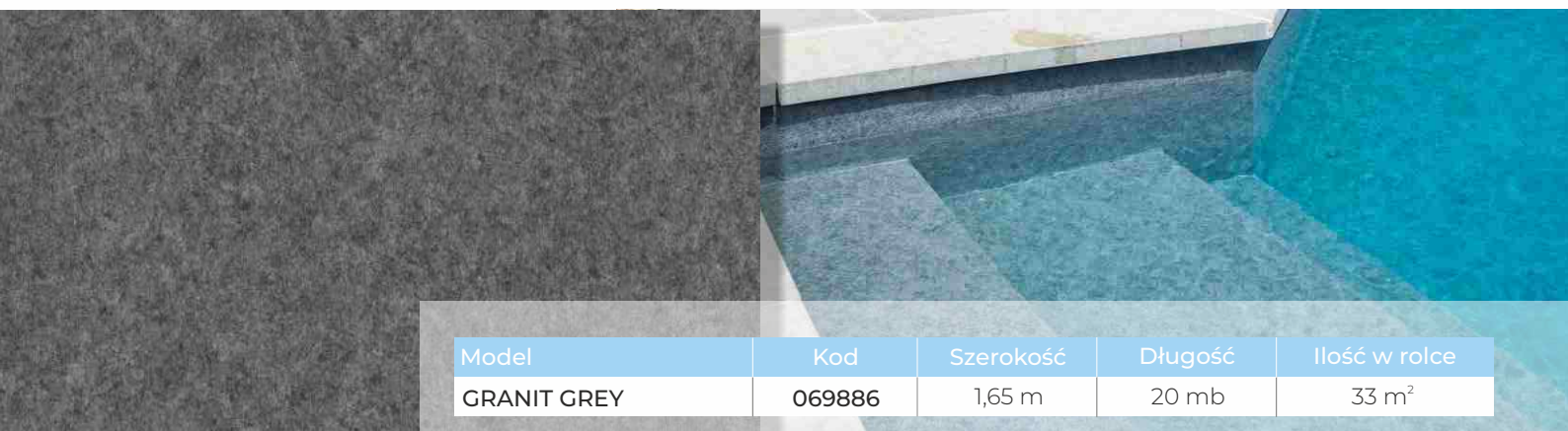
Model	Kod	Szerokość	Długość	Ilość w rolce
GRANIT BLUE	069882	1,65 m	20 mb	33 m ²

Granit Sand - niczym piaszczysta, złocista plaża i gorące słońce, które okala Twój basen, dostarczy Tobie egzotycznych wrażeń.



Model	Kod	Szerokość	Długość	Ilość w rolce
GRANIT SAND	069884	1,65 m	20 mb	33 m ²

Granit Grey - elegancki i wytworny, delikatny i mocny zarazem, uczyni Twój basen miejscem prawdziwego relaksu, a Twój dom luksusowym pałacem.



Model	Kod	Szerokość	Długość	Ilość w rolce
GRANIT GREY	069886	1,65 m	20 mb	33 m ²

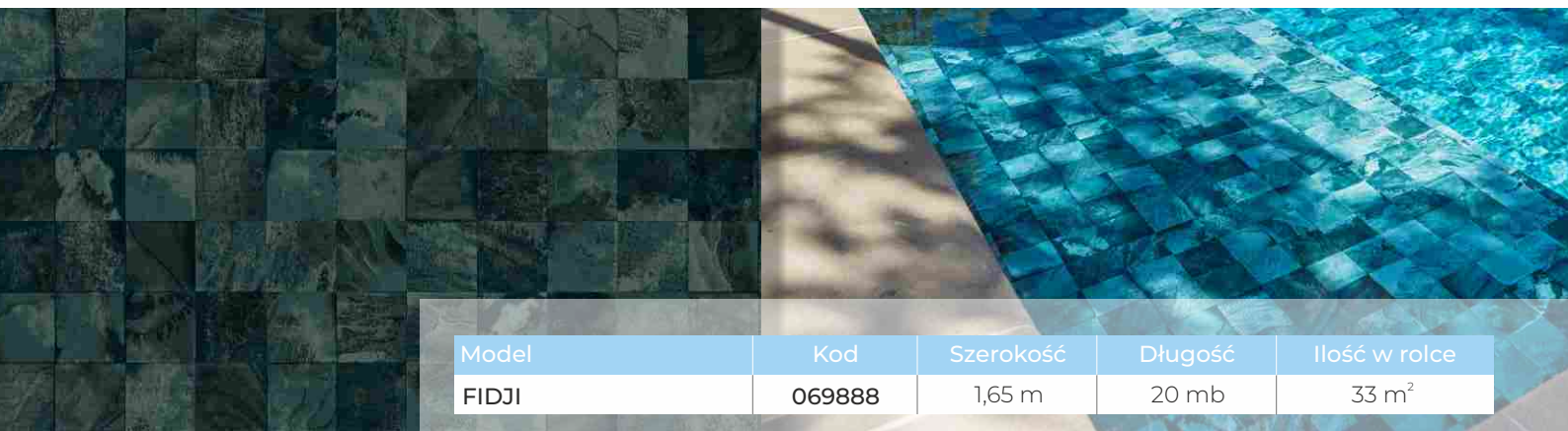
Wypukłe powierzchnie folii basenowych ALKOR AQUASENSE są zaprojektowane tak, aby nadać charakteru basenowi, dając poczucie prawdziwych, naturalnych tekstur.

Mosaic 3D - wzór ceramicznej, mozaikowej płytki stworzy popularny styl Mid-century modern, czyniąc Twój basen nowoczesnym, a jednocześnie nostalgicznym.



Model	Kod	Szerokość	Długość	Ilość w rolce
MOSAIC 3D	069870	1,65 m	20 mb	33 m ²

Fidji - wzór inspirowany kamieniami prosto z Indonezji wprowadzi spokojną i cichą atmosferę do Twojego basenu.



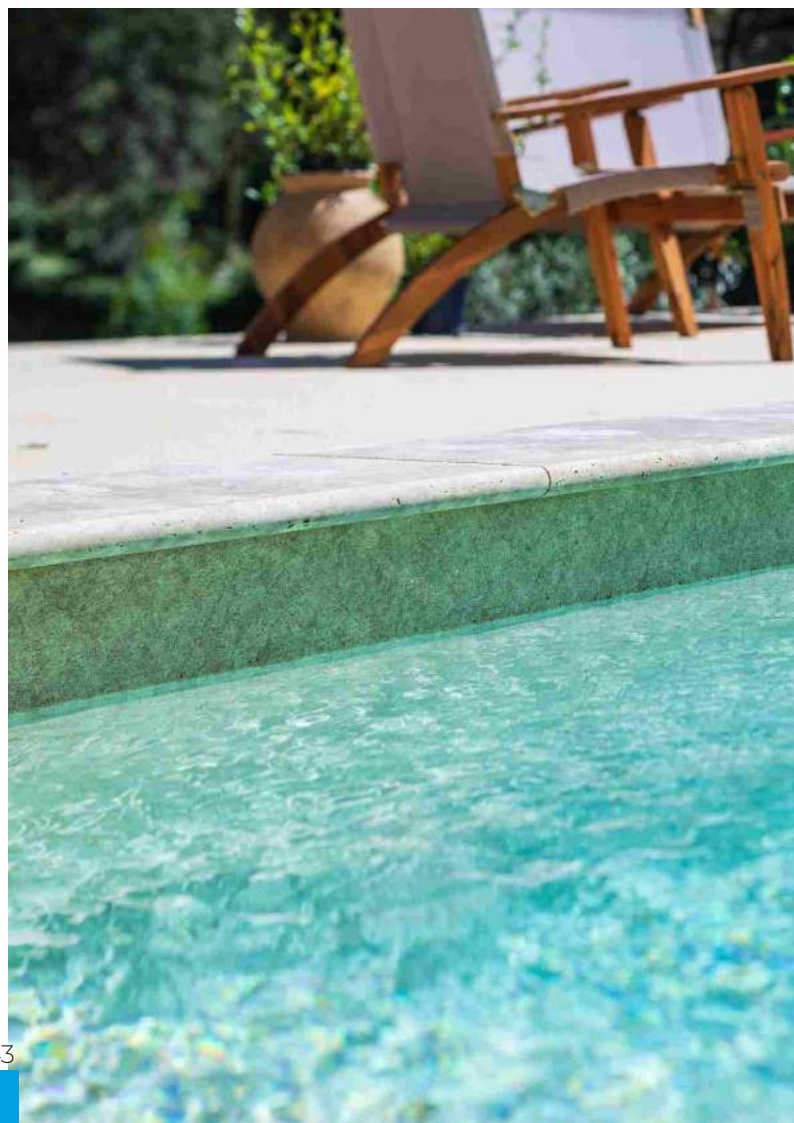
Model	Kod	Szerokość	Długość	Ilość w rolce
FIDJI	069888	1,65 m	20 mb	33 m ²

Czy wiesz, że?

- ALKOR Draka CGT prowadzi politykę zrównoważonego rozwoju. Rocznie odzyskuje do 3 milionów kg PCW. W rzeczywistości ponad 91% odpadów produkcyjnych z działalności jest odzyskiwanych i ponownie używanych do zastosowań przemysłowych. Oznacza to, że CGT niweluje ślad węglowy swojej produkcji o około 23 milionów kg emisji dwutlenku węgla rocznie.
- Grubość folii Aquasense to 1,6 mm, waga 1 m² = 1850 g +/-5%, natomiast system stabilizacji nie zawiera metali ciężkich!
- Dzięki idealnym właściwościom topnienia, folie ALKOR zgrzewa się na zakładkę, bez użycia drogiego podkładu pod folię!

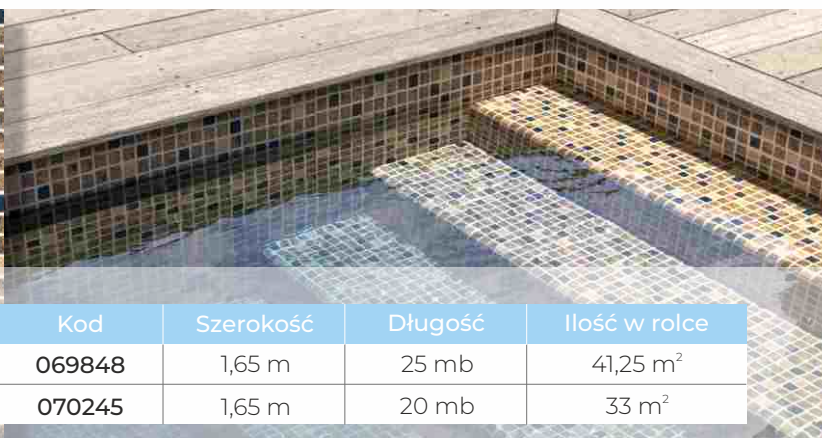
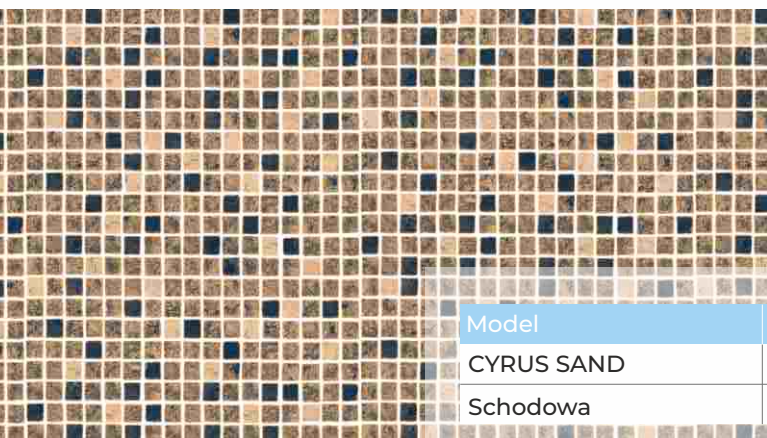


Więcej zdjęć,
które pomogą Ci
wybrać kolor
znajdziesz tutaj!



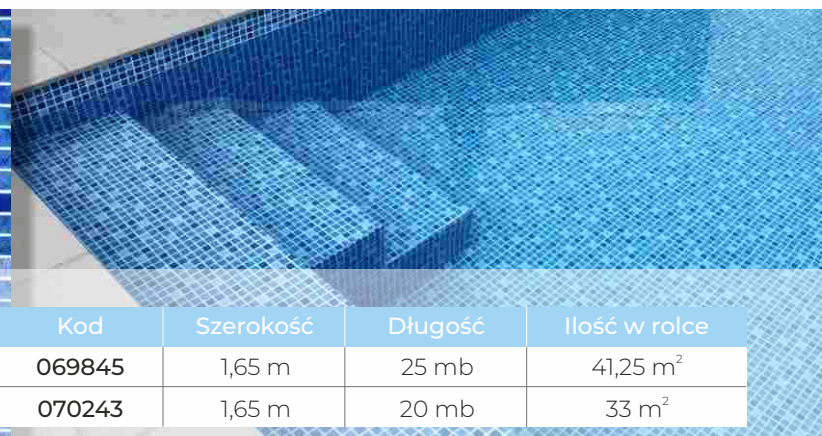
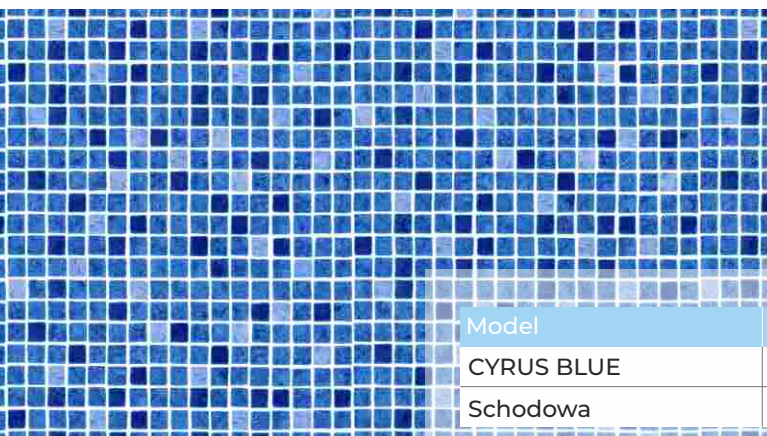
Mozaiki - drukowane wzory - europejska kolekcja innowacyjnych, wyjątkowych drukowanych folii inspirowana najnowszymi trendami i stylami dekorów.

Cyrus Sand - ciepły i delikatny wzór piaszczystej pustyni uczyni Twój basen harmonijnym, a kąpiel w nim stanie się wyjątkowym przeżyciem dla zmysłów.



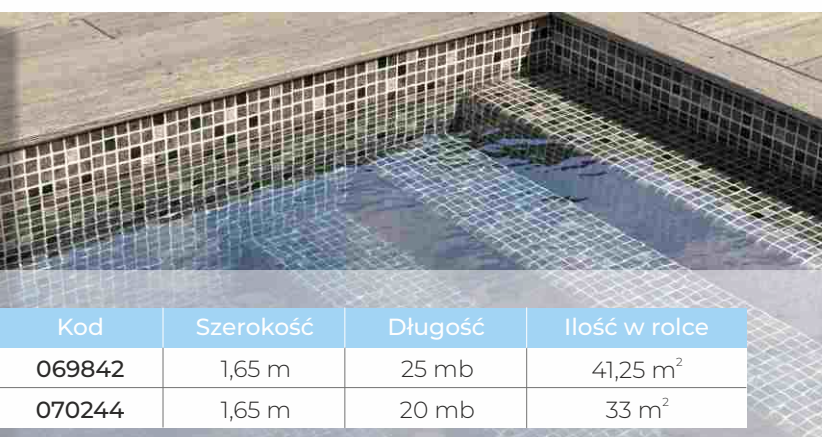
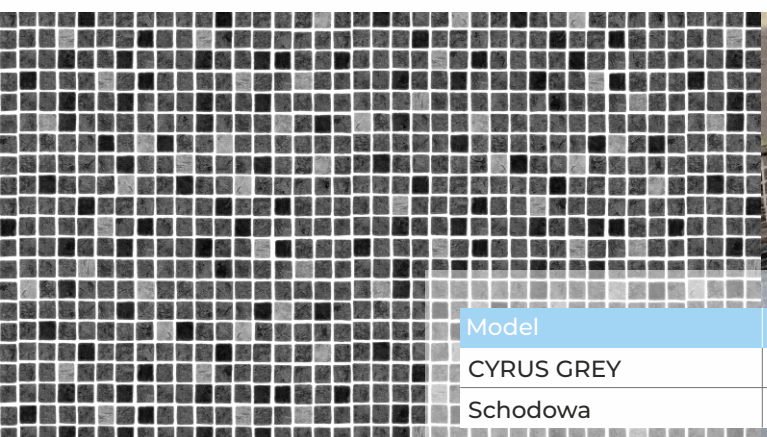
Model	Kod	Szerokość	Długość	Ilość w rolce
CYRUS SAND	069848	1,65 m	25 mb	41,25 m ²
Schodowa	070245	1,65 m	20 mb	33 m ²

Cyrus Blue - śródziemnomorska, niebieska mozaika z południowym charakterem zachwyci Cię równowagą oraz klasyką wzornictwa.



Model	Kod	Szerokość	Długość	Ilość w rolce
CYRUS BLUE	069845	1,65 m	25 mb	41,25 m ²
Schodowa	070243	1,65 m	20 mb	33 m ²

Cyrus Grey - eleganckie szare kafelki, które przyniosą oryginalny, a jednocześnie harmonijny i spokojny wygląd Twojemu basenowi.



Model	Kod	Szerokość	Długość	Ilość w rolce
CYRUS GREY	069842	1,65 m	25 mb	41,25 m ²
Schodowa	070244	1,65 m	20 mb	33 m ²

Dzięki ochronnej, ekskluzywnej powłoce powierzchni AquaFinish, została utworzona ochrona przed zużyciem, plamami, UV oraz podniesiono odporność chemiczną. Tak uzyskano najwyższą jakość winylowego materiału folii.



Czy wiesz, że?

Dla uzyskania pełnego efektu, kostki mozaiki nie muszą idealnie pasować do siebie w miejscach zakładek.

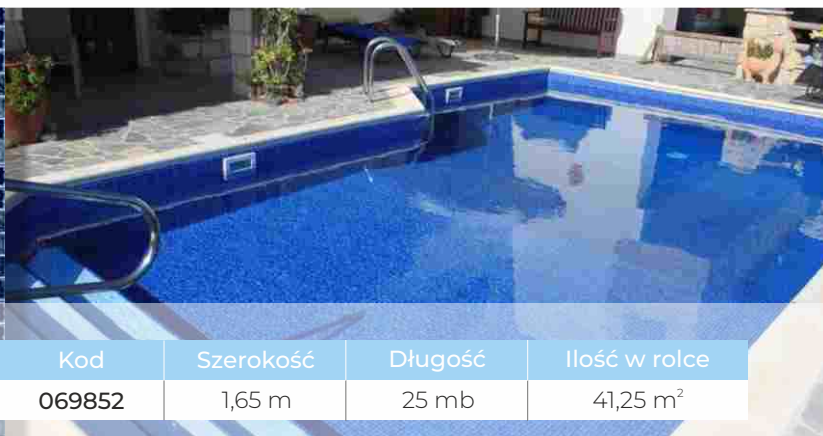
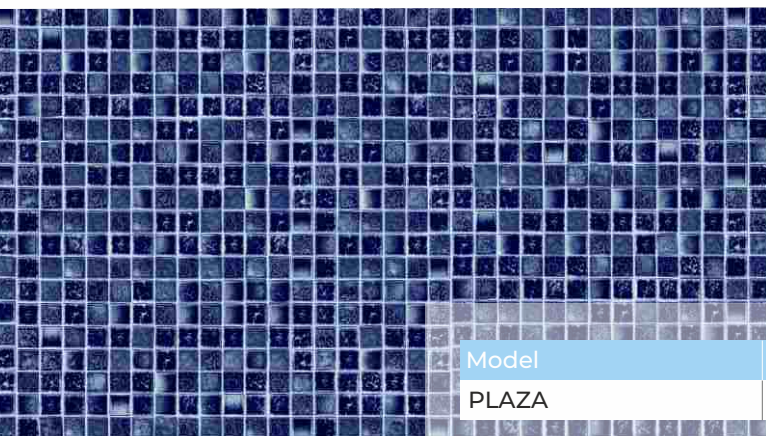


*Więcej zdjęć,
które pomogą Ci
wybrać kolor
znajdziesz tutaj!*



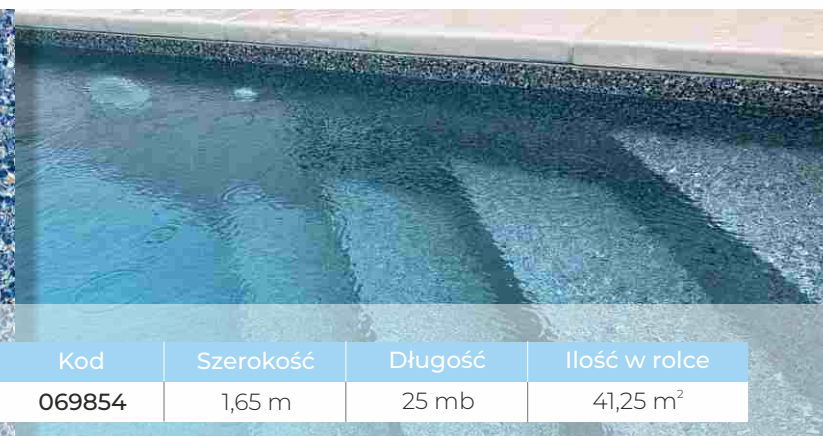
Kolekcja niepowtarzalnych, drukowanych folii, dzięki którym można być na bieżąco z najnowszymi trendami. Zachwycają indywidualnością! Dają niesamowity efekt wodnej toni. Dzięki ochronnej powłoce powierzchni AquaFinish, została utworzona ochrona przed zużyciem, plamami, UV i podniesiono odporność chemiczną.

Plaza - eleganckie, mieniące się w słońcu, intensywnie błękitne kafelki uczynią Twój basen krystalicznym, relaksującym miejscem przyjemności.



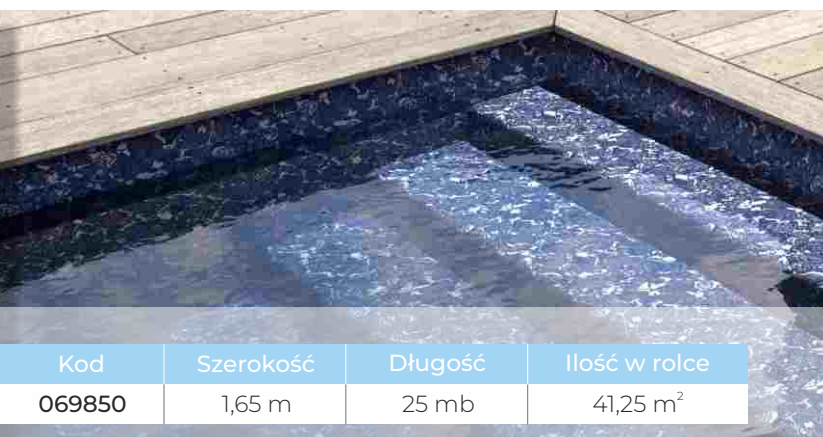
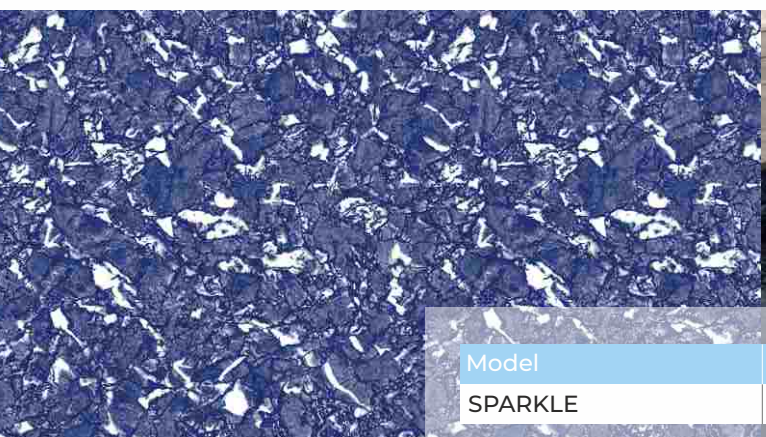
Model	Kod	Szerokość	Długość	Ilość w rolce
PLAZA	069852	1,65 m	25 mb	41,25 m ²

Oceanstone - kolorowe kamienie dają oceaniczny wygląd dna Twojego basenu! Bardzo trafione wzory dla basenów ze zróżnicowanymi kątami i kształtami.



Model	Kod	Szerokość	Długość	Ilość w rolce
OCEANSTONE	069854	1,65 m	25 mb	41,25 m ²

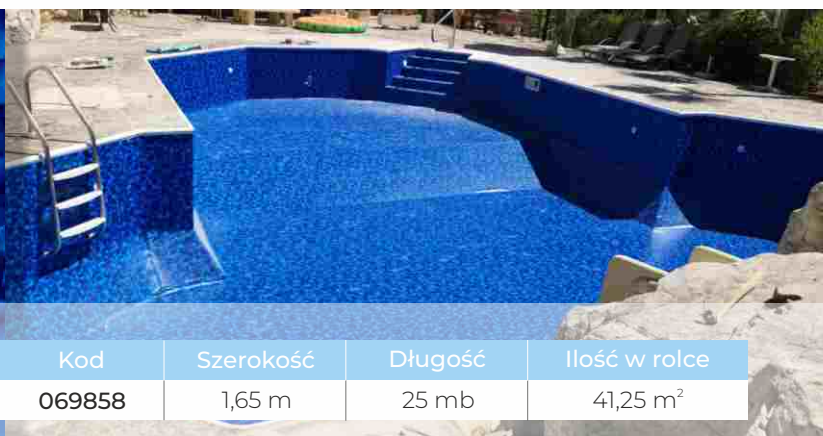
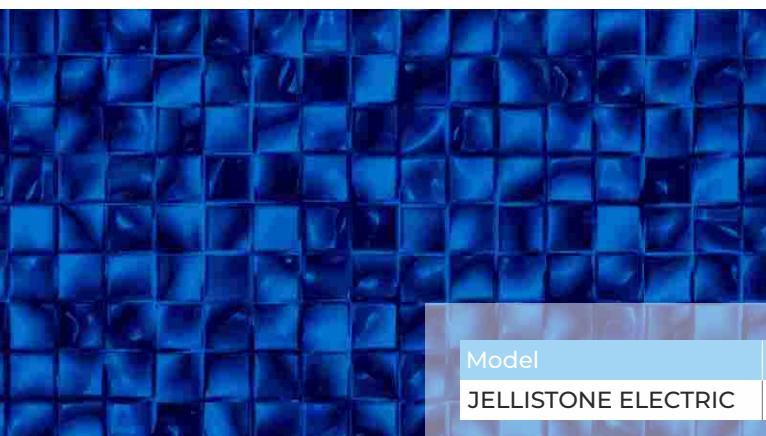
Sparkle - wzory przypominające błękitne niebo z delikatnymi, białymi obłokami sprawiają, że Twój basen nie tylko będzie intensywnie niebieski, ale również łagodny i przyjemny.



Model	Kod	Szerokość	Długość	Ilość w rolce
SPARKLE	069850	1,65 m	25 mb	41,25 m ²

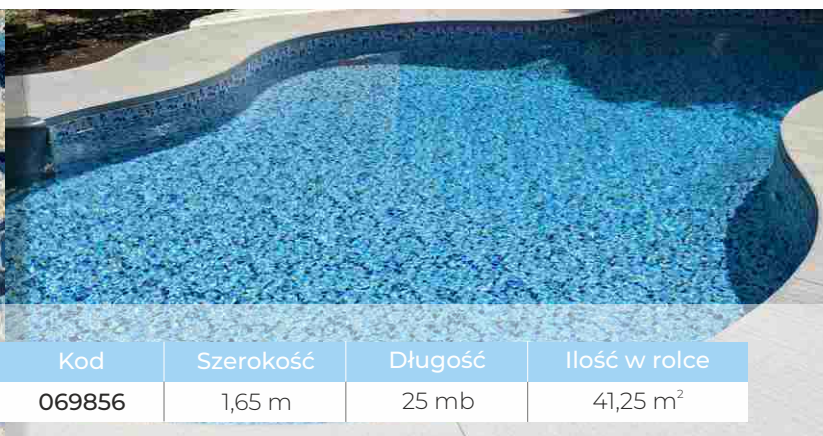
Seria HD to kolekcja dla osób nietuzinkowych, którzy chcą się wyróżnić nietypowym designem. Wzory serii HD doskonale odbijają promienie słoneczne, przez co woda lśni niczym diament. Ochronna powłoka powierzchni AquaFinish chroni przed zużyciem, plamami, UV oraz podnosi odporność chemiczną.

HD Jellistone Electric - wzór, który ma za zadanie uosabiać wygląd bioluminescencyjnych morskich meduz, połączony z klasycznymi kamiennymi kafelkami. Niesamowity efekt wyglądu wody!



Model	Kod	Szerokość	Długość	Ilość w rolce
JELLISTONE ELECTRIC	069858	1,65 m	25 mb	41,25 m ²

Butterfly Pearl - oryginalny, pięknie połyskujący w słońcu wzór zainspirowany twórczością Gaudiego nada delikatny i harmonijny wygląd Twojemu basenowi.



Model	Kod	Szerokość	Długość	Ilość w rolce
BUTTERFLY PEARL	069856	1,65 m	25 mb	41,25 m ²

HD Jellistone Jamaican - wzór, który ma za zadanie jeszcze bardziej uosabiać wygląd bioluminescencyjnych morskich meduz, połączony z klasycznymi kamiennymi kafelkami. Niesamowity efekt wyglądu wody!



Model	Kod	Szerokość	Długość	Ilość w rolce
JELLISTONE JAMAICAN	069862	1,65 m	25 mb	41,25 m ²

PF3000 – to gama pięknych i wyraźnych, jednobarwnych kolorów. Powłoka AquaFinish chroni przed zużyciem, plamami, UV i podnosi odporność chemiczną, przez co uzyskano najwyższą jakość winylowego materiału folii.

Adriatic Blue - zawsze w modzie, zawsze stonowany... Klasyczny i piękny wybór dla Twojego basenu. Tradycyjny, a jednocześnie ponadczasowy i z klasą.



Model	Kod	Szerokość	Długość	Ilość w rolce	Wykończenie
PF 3000 ADRIATIC BLUE	069800	1,65 m	25 mb	41,25 m ²	AquaFinish
PF 3000 ADRIATIC BLUE	069802	2,05 m	25 mb	51,25 m ²	AquaFinish
SCHODOWA ADRIATIC BLUE	070231	1,65 m	25 mb	41,25 m ²	Antypoślizgowe

Pale Blue - delikatność Pale Blue będzie idealna podczas relaksu w i przy basenie. Nadaje piękny kolor wodzie, a Tobie przynosi spokój i harmonię.



Model	Kod	Szerokość	Długość	Ilość w rolce	Wykończenie
PF 3000 PALE BLUE	069806	1,65 m	25 mb	41,25 m ²	AquaFinish
PF 3000 PALE BLUE	069807	2,05 m	25 mb	51,25 m ²	AquaFinish
SCHODOWA PALE BLUE	070232	1,65 m	25 mb	41,25 m ²	Antypoślizgowe

Sand - zdumiewający wygląd nadmorskiej, tropikalnej plaży z piękną szmaragdową wodą w Twoim basenie, stylowy, zmysłowy i subtelny.



Model	Kod	Szerokość	Długość	Ilość w rolce	Wykończenie
PF 3000 SAND	069809	1,65 m	25 mb	41,25 m ²	AquaFinish
PF 3000 SAND	069811	2,05 m	25 mb	51,25 m ²	AquaFinish
SCHODOWA SAND	070238	1,65 m	25 mb	41,25 m ²	Antypoślizgowe

Wiecej zdjęć
znajdziesz tutaj!



White - stylowy i krystaliczny kolor wody, dający mieniący się efekt, kiedy dotkną go promienie słoneczne.



Model	Kod	Szerokość	Długość	Ilość w rolce	Wykończenie
PF 3000 WHITE	069812	1,65 m	25 mb	41,25 m ²	AquaFinish
PF 3000 WHITE	069814	2,05 m	25 mb	51,25 m ²	AquaFinish
SCHODOWA WHITE	070235	1,65 m	25 mb	41,25 m ²	Antypoślizgowe

Caribbean Green - naturalny i egzotyczny wygląd, niczym wody karaibskie Twojego basenu!



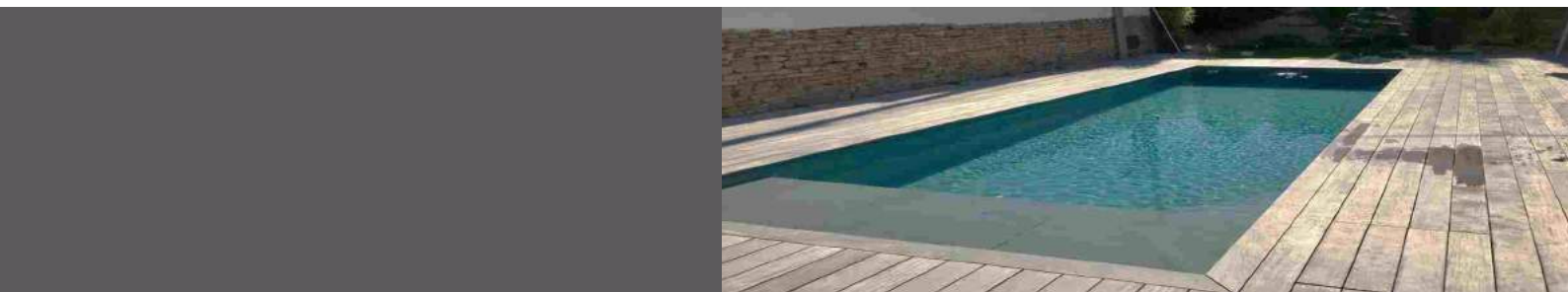
Model	Kod	Szerokość	Długość	Ilość w rolce	Wykończenie
PF 3000 CARIBBEAN GREEN	069817	1,65 m	25 mb	41,25 m ²	AquaFinish
PF 3000 CARIBBEAN GREEN	069819	2,05 m	25 mb	51,25 m ²	AquaFinish
SCHODOWA CARIBBEAN GREEN	070233	1,65 m	25 mb	41,25 m ²	Antypoślizgowe

Light grey - modny i zachwycający, pokaże czysty i elektryzujący niebieski kolor wody Twojego basenu!



Model	Kod	Szerokość	Długość	Ilość w rolce	Wykończenie
PF 3000 LIGHT GREY	069820	1,65 m	25 mb	41,25 m ²	AquaFinish
PF 3000 LIGHT GREY	069822	2,05 m	25 mb	51,25 m ²	AquaFinish
SCHODOWA LIGHT GREY	070234	1,65 m	25 mb	41,25 m ²	Antypoślizgowe

Anthracite - perfekcyjne połączenie pomiędzy współczesną architekturą i nowoczesną elegancją w Twoim basenie.



Model	Kod	Szerokość	Długość	Ilość w rolce	Wykończenie
PF 3000 ANTHRACITE	069824	1,65 m	25 mb	41,25 m ²	AquaFinish
PF 3000 ANTHRACITE	069825	2,05 m	25 mb	51,25 m ²	AquaFinish
SCHODOWA ANTHRACITE	070236	1,65 m	25 mb	41,25 m ²	Antypoślizgowe



Pozorne, ale bez nich cała praca i efekty pójdą na marne. Są niezbędne do właściwego montażu folii oraz gwarantują jej trwałość przez wiele lat.



KOD	OPIS
1 070092i	klej ALKOR CONTACT 5 kg
2 070020	Alkorplan 2000 pasy torowe czarne, szer. 25 cm
3 070111	kątownik stalowy 3 x 6 cm, powlekany z zewnątrz PCW
070112	kątownik stalowy 5 x 5 cm, powlekany wewnątrz PCW
4 070150	włóknina Alkor 2 m x 50 mb, 400 g/m ² , sztywna, grub. 2,3 mm
5 069978	podkład pod Touch, rolka 20 mb, szer. 15 cm
6 070100	aluminiowe nity montażowe 4,8 x 20 mm, 200 szt.
7 070092	klej ALKOR THERMO 5 kg
070160	silikon niebieski do połączeń folia PCW z kamieniem, betonem, ceramiką
070040	rozpuszczalnik do wypełniacza spoin
070080	butelka wypełniacza spoin

Zgrzana folia musi być uszczelniona, aby chronić spoinę i poprawić jej wygląd. Do tego służy wypełniacz spoin (folia w płynie), który spełnia ważną rolę w celu uzyskania większej szczelności i ładniejszego wyglądu połączeń. Płynne PVC redukuje osady wzdłuż linii zgrzewania.

KOLOR	ALKORPLAN	ALKOR	KOLOR	ALKORPLAN	ALKOR
niebieski	070050	069707	bezbarwny	070055	069709
ciemnoszary	070051	069706	Platinum	070056	–
jasnoniebieski	070052	069708	piaskowy	070057	069710
zielony	070053	069711	jasnoszary	070059	069705
biały	070054	069704	Touch	070060-65	–

LINERY PREMIUM

Tworzone na wymiar dla konkretnych wymiarów i kształtów. Gotowe do montażu folie = linery wykonywane są z folii PCW wg normy EN 15836-1. Do stosowania we wszystkich rodzajach ścian basenów. Duży wybór kolorów i wzorów. Bardzo rygorystyczna kontrola jakości w czasie produkcji. Produkowane przez wysoko wykwalifikowanych specjalistów. Liner użytkuje się w basenie przez 8-14 lat. Grubość folii wynosi 0,75 mm. Folia wyposażona jest w specjalny wałek, który montuje się w profil zawieszony na ścianie basenu. Dzięki temu rozwiązaniu przy wymianie folii w przyszłości nie ma potrzeby demontowania kamieni brzegowych, będących na brzegu basenu. Linery Premium to wyższa odporność na czynniki atmosferyczne, stabilność koloru z filtrem UV, odporność na działanie wysokich temperatur, na mikroorganizmy, środki barwiące i oleje zawarte w wodzie. Zawierają substancje przeciwbakteryjne i grzybobójcze. 2-letnia gwarancja na materiał. Każdy wymiar i kształt jest możliwy! Kolor dobierz z próbnika. Wzór na wyliczenie linera znajdziesz na początku katalogu.

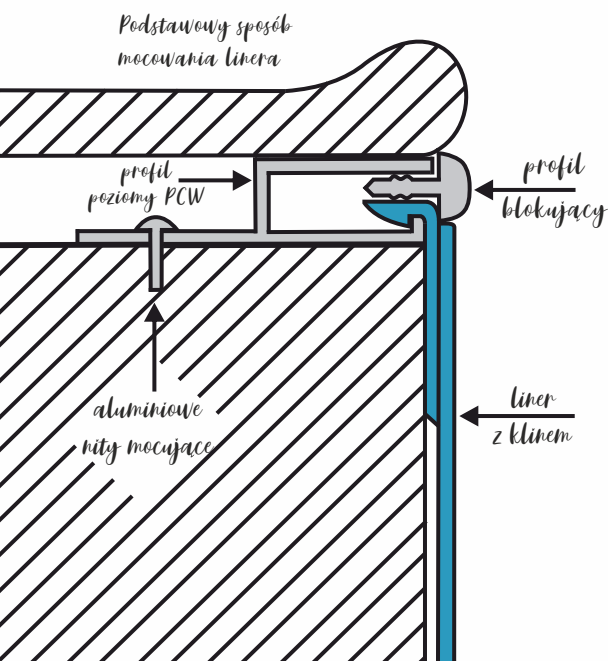
Liner zaoszczędza Twój czas i zmniejsza nakład Twojej pracy. Jest to gotowy wkład foliowy z prostym sposobem montażu, który nie wymaga spawania. Liner umieszcza się w profilu mocującym, a następnie nakłada się profil blokujący, gwarantujący stabilność i trwałość montażu. Możliwe są też inne sposoby montażu linera, należy go określić przy składaniu zamówienia. Liner wykonywany jest na zamówienie w dowolnym wymiarze na basen o regularnej formie. Linery do basenów o nieregularnych kształtach dostarczane są na zapytanie. Maksymalna temperatura wody może wynosić 28°C. Możliwa jest jednak produkcja linera dostosowanego do temperatury wody 33-35°C.

Linery *TEBAS Classic* o grubości 0,75 mm, wykonane z najlepszej jakości PCW, przetrwa tortury czasu.



	KOD	KOLOR
1	02001-1	niebieski
2	02001-2	jasnoniebieski
3	02001-3	piaskowy
4	02001-4	biały
5	02001-5	zielony

	KOD	KOLOR
6	02001-6	jasnoszary
7	02001-7	marmurkowy niebieski
8	02001-8	mozaika niebieska
9	02001-9	tropical



Pamiętaj o: Przed złożeniem zamówienia na linier, należy potwierdzić dostępność danego koloru.

Skorzystaj z konfiguratora i znajdź swój wymarzony kolor!



Linery Alkorplan 2010 pokryte dwoma warstwami akrylu, co daje większą odporność na działanie temperatury (maks. 32°C), promieniowanie UV, zanieczyszczenia i przebarwienia oraz zapewnia łatwość w czyszczeniu linii wody.



1



2



3



4



5



6



7

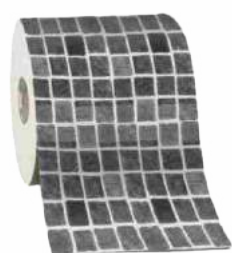
	KOD	KOLOR
1	02002-1	niebieski
2	02002-2	jasnoniebieski
3	02002-3	piaskowy
4	02002-4	biały

	KOD	KOLOR
5	02002-5	turkusowy
6	02002-6	szary
7	02002-7	antracyt

Linery Alkorplan 3010 pokryte trzema warstwami akrylu, dzięki czemu wzór na folii jest niezmienny przez wiele lat.



1



2



3



4

	KOD	KOLOR
1	02010-2	Carrara
2	02011-2	Persja czarna
3	02011-9	Persja niebieska
4	02011-12	Persja szara

Skorzystaj z konfiguratora i znajdź swój wymarzony kolor!



Linery HD wykonane z użyciem trzech warstw: powłoki ochronnej, formuły Leader Ink i warstwy PCW Premium, co daje im doskonałą ochronę przed promieniowaniem UV oraz odporność na chlor. Posiadają znakomitą ochronę przed plamami i blaknięciem, a co za tym idzie większą trwałość. Unikalna, odporna na ścieranie formuła i wysoka odporność na pęknięcia sprawiają, iż wzór przetrwa lata.



1



2



3



4



5

	KOD	KOLOR
1	02012-1	Black Granite
2	02012-2	Electric Aquarius
3	02012-3	Jellystone
4	02012-4	Ocean Midnight
5	02012-5	Plaza

Dodatki do linerów



1



2



3



4

	KOD	KOLOR
	02012	transport linera
1	02040	profil poziomy szer. 4 cm, dł. 200 cm
2	02041	profil pionowy, dł. 200 cm
3	02042	profil kątowy R = 15
	02043	profil poziomy szer. 9 cm, dł. 125 cm
4	02045	profil blokujący

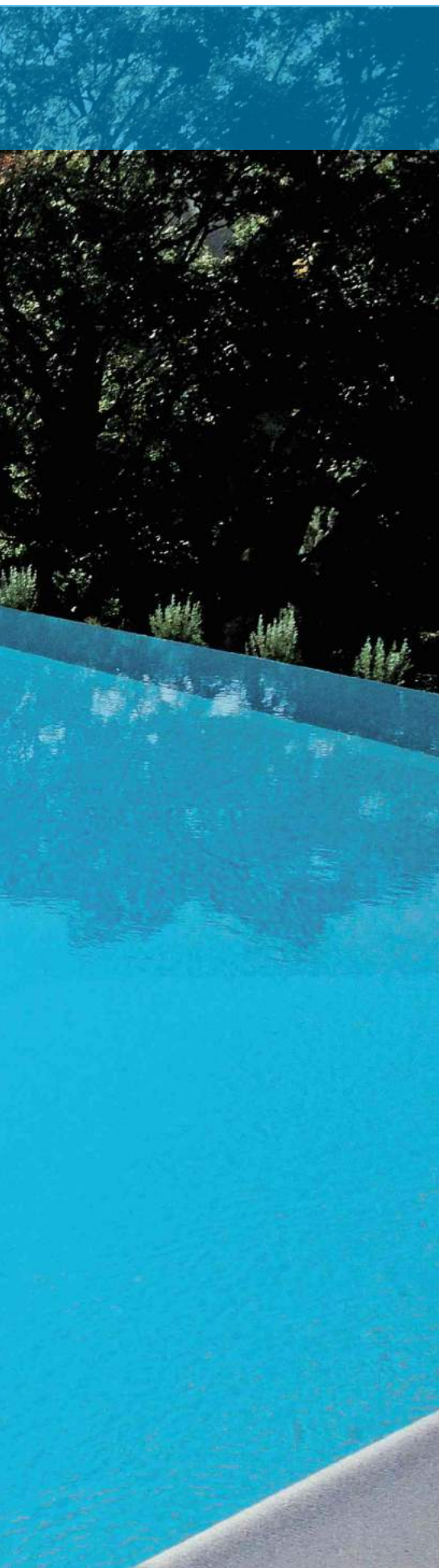


Czy wiesz, że?

Liner może być także dostarczony na basen ze schodami. Taki liner ma na stopniach folię antypoślizgową. Określ rodzaj schodów, wymiary basenu i kolor folii. Wycena linera na basen ze schodami przesyłana jest na zapytanie.

KAMIENIE BRZEGOWE





Kamienie na brzeg i wykończenie plaży wokół basenu kreują niepowtarzalny wygląd Twojego basenu, tworząc unikatową atmosferę elegancji i perfekcyjny design. Niespokojna tekstura i swoiste przestrzenne rozmieszczenie ziaren kamienia powodują, że Twój basen, jak i cały ogród może stać się unikalnym, ekskluzywnym miejscem z dobrze zaprojektowanym obrzeżem oraz plażą basenu. Porowata powierzchnia kamieni zmniejsza ryzyko poślizgnięcia oraz ułatwia odprowadzenie wody. Kamienie wykonane są z mieszanki marmuru, betonu i pigmentu. Innowacyjna technologia wykonania, wysokiej jakości materiały oraz perfekcyjne wykonanie pozwalają na użytkowanie przez wiele lat. Odporne na wysokie i bardzo niskie temperatury. Kategoria antypoślizgowa według EN 13451. Dzięki odpowiedniej grubości kamieni są one niezniszczalne, nie ma żadnego ryzyka ich połamania. Dostosowanie technologii i wykonania do potrzeb rynku oraz wymagań klientów stawia nasze kamienie w czołówce zarówno w Europie, jak i na świecie. Kamienie cechują się wysoką jakością wykonania i nowoczesnym designem. Od szczegóły, przez wygląd, kończąc na wysokiej jakości, budzą zaufanie i pożądanie. Jedno spojrzenie wystarczy, abyś zachwyił się nimi i zapragnął je mieć. Nasze kamienie to włoski styl wokół Twojego basenu. Wytwarzane od 35 lat przez włoską firmę Carobbio, z pasją i poświęceniem tak właściwym dla włoskich wyrobów. Twoje marzenia mogą stać się rzeczywistością! Firma Carobbio to: Tradycja i Innowacyjność - Jakość i Technologia - Profesjonalizm i Zaufanie. Aranżacje są praktycznie nieograniczone – potrzeba jedynie Twoich pomysłów i wyobraźni!

Kamienie GOBI w kolorze piasku mongolskiej pustyni są produktem z mieszanki marmuru, betonu oraz pigmentu. Innowacyjna technologia wykonania, wysokiej jakości materiały, perfekcyjne wykonanie i 35-letnie doświadczenie producenta pozwolą Ci użytkować obrzeże basenu przez wiele lat. Dzięki odpowiedniej grubości kamieni są one niezniszczalne, nie ma żadnego ryzyka ich połamania. Odporne na wysokie i bardzo niskie temperatury. Kamienie GOBI cechują się jakością wykonania i nowoczesnym designem. Od szczegółu, przez wygląd i kończąc na wysokiej jakości budzą zaufanie i pożądanie. Cieszą oczy spokojem i słonecznym ciepłem, kreując niepowtarzalny wygląd Twojego basenu, poprzez unikatową atmosferę i perfekcyjny design. Porowata powierzchnia zmniejsza ryzyko poślizgnięcia oraz ułatwia odprowadzenie wody.



kamień prosty
wymiar 60 x 31,5 cm
kod 19810



narożnik wewnętrzny łukowy
kod 19814



łuk
promień od 0,5 do 2,5 m
kod 19815-19818, 198141, 198181, 19183



plyta plażowa
wymiar 49,5 x 49,5 x 3,5 cm
kod 19813

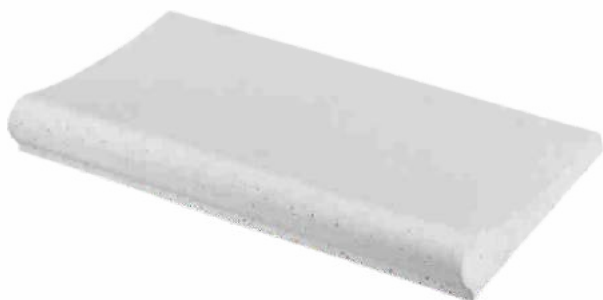


narożnik zewnętrzny prosty
kod 19812

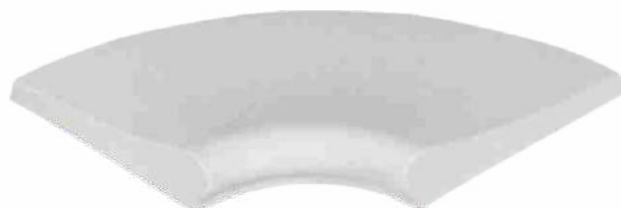


narożnik wewnętrzny prosty
kod 19811

Kamienie BORDO z mieszanki marmuru, betonu i pigmentu w białym kolorze arktycznego śniegu, kreują niepowtarzalny wygląd Twojego basenu, tworząc unikatową atmosferę elegancji i perfekcyjny design. Niespokojna tekstura i swoiste przestrzenne rozmieszczenie ziaren kamienia powoduje, że Twój basen, jak i cały ogród może stać się unikalnym i ekskluzywnym miejscem z dobrze zaprojektowanym obrzeżem basenu. Dzięki odpowiedniej grubości kamieni są one niezniszczalne, nie ma żadnego ryzyka ich połamania. Odporne na wysokie i bardzo niskie temperatury. Twój basen i cały ogród może stać się ekskluzywnym miejscem, dzięki kamieniom BORDO. Porowata powierzchnia kamieni BORDO zmniejsza ryzyko poślizgnięcia oraz ułatwia odprowadzenie wody.



kamień prosty
wymiar 60 x 31,5 cm
kod 19800



narożnik wewnętrzny łukowy
kod 198010



łuk
promień od 0,5 do 2,5 m
kod 19804-19808, 198081, 198082



plyta plażowa
wymiar 49,5 x 49,5 x 3,5 cm
kod 19803



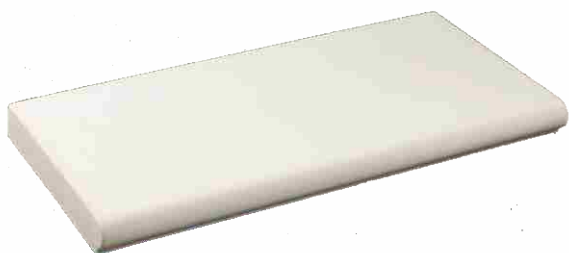
narożnik zewnętrzny prosty
kod 19802



narożnik wewnętrzny prosty
kod 19801

KAMIENIE TORO

Kamienie TORO z mieszanki marmuru, betonu i pigmentu w białym lub szarym kolorze, kreują niepowtarzalny wygląd Twojego basenu, atmosferę elegancji i perfekcyjny design. Możesz wybrać kamień brzegowe płaskie lub z noskiem, który dyskretnie maskuje niedoskonałości linii brzegowej i przyczynia się do rozbijania fal, zapobiegając wylewaniu się wody. Kamienie TORO są praktycznie niezniszczalne, dzięki swojej grubości 45 cm! Niespokojna tekstura i swoiste przestrzenne rozmieszczenie ziaren kamienia powoduje, że Twój basen, jak i cały ogród, może stać się unikalnym i ekskluzywnym miejscem z dobrze zaprojektowanym obrzeżem basenu. Powierzchnia kamieni TORO zmniejsza ryzyko poślizgnięcia oraz ułatwia odprowadzenie wody. Dostępne w dwóch modnych i uniwersalnych kolorach, aby jak najlepiej wpasować się w Twoje gusta.



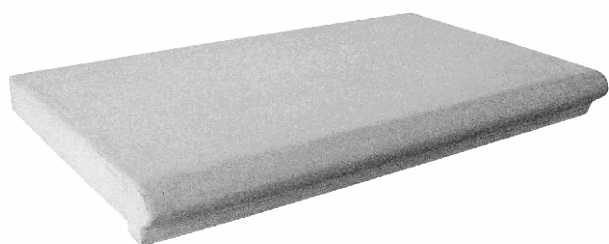
kamień Toro biały prosty

KOD	OPIS
19820	kamień Toro prosty, wymiar 50 x 28,5 cm
19821	kamień Toro narożnik wewnętrzny
19821zew	kamień Toro narożnik zewnętrzny
19822	kamień Toro łuk, promienie (metry): 1,00 - 1,25 - 1,50 - 2,00 - 2,50 - 3,00 - 4,00 - 4,50 - 5,00

KOD	OPIS
19830	kamień Toro prosty, wymiar 50 x 28,5 cm
19831	kamień Toro narożnik wewnętrzny
19832	kamień Toro łuk, promienie (metry): 1,00 - 1,25 - 1,50 - 2,00 - 2,50 - 3,00 - 4,00 - 4,50 - 5,00



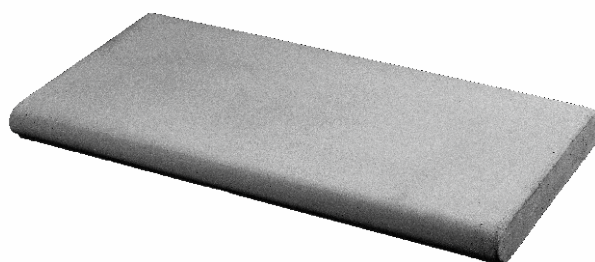
kamień Toro biały z noskiem



kamień Toro szary z noskiem

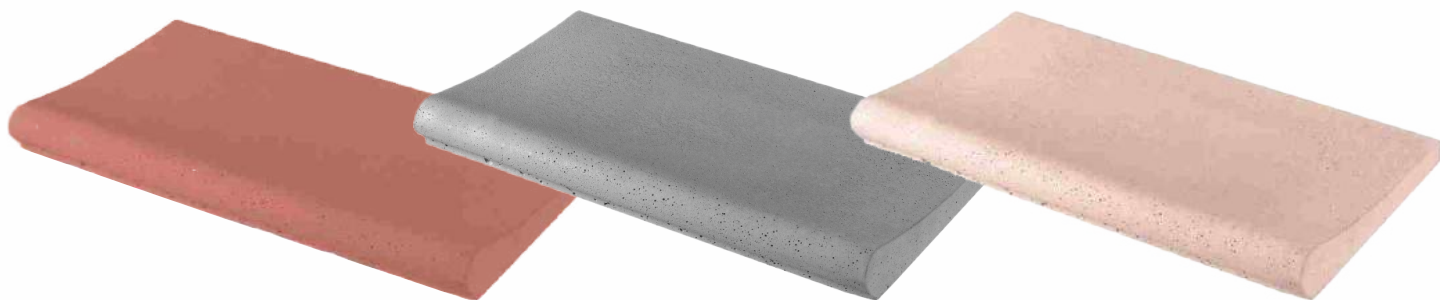
KOD	OPIS
19833	kamień Toro prosty, wymiar 50 x 28,5 cm
19834	kamień Toro narożnik wewnętrzny
19827	płyta plażowa Toro, wymiar 49,5 x 49,5 x 3,5 cm
19835	kamień Toro łuk, promienie (metry): 1,00 - 1,25 - 1,50 - 2,00 - 2,50 - 3,00 - 4,00 - 4,50 - 5,00

KOD	OPIS
19823	kamień Toro prosty, wymiar 50 x 28,5 cm
19824	kamień Toro narożnik wewnętrzny
19827	płyta plażowa Toro, wymiar 49,5 x 49,5 x 3,5 cm
19825	kamień Toro łuk, promienie (metry): 1,00 - 1,25 - 1,50 - 2,00 - 2,50 - 3,00 - 4,00 - 4,50 - 5,00



kamień Toro szary prosty


Fugi i wszystkie rodzaje kamieni BORDO i GOBI mogą być dostarczone w kolorze ceglany, różowy i szary. Podczas składania zamówienia, należy określić wybrany kolor kamienia.



KOD	OPIS
19855	kamień prosty, kolor: ceglany, szary, różowy
19856	narożnik wewn. prosty, kolor: ceglany, szary, różowy
19857	narożnik łukowy, kolor: ceglany, szary, różowy
19858	płyta plażowa, kolor: ceglany, szary, różowy
19809	fuga BORDO biała dla ok. 100 szt. - 24 m ²
19819	fuga BORDO piaskowa dla ok. 100 szt. - 24 m ²
19851	fuga BORDO różowa dla ok. 100 szt. - 24 m ²
19852	fuga BORDO ceglana dla ok. 100 szt. - 24 m ²
19853	fuga BORDO szara dla ok. 100 szt. - 24 m ²



FILTRY PIASKOWE



Aby uzyskać krystalicznie czystą i przejrzystą wodę w basenie, musi być ona filtrowana. Do wody dostają się różne zanieczyszczenia stanowiące pożywkę dla drobnoustrojów. Są one usuwane z wody przez filtrowanie. Tylko filtry piaskowe filtrują wodę w prawidłowy sposób. Wykonane są z poliestru lub polietylenu. Najlepsze są z poliestru, ponieważ są praktycznie niezniszczalne. Filtry z polietylenu ulegają po paru latach odkształceniu i zbiornik filtra nadaje się do wymiany. Filtr piaskowy pracuje ze specjalną pompą ssąco-tłoczącą, pobierającą wodę z basenu. Ta po przejściu przez warstwę złoża jest tłoczona z powrotem do basenu. Złoże filtra tworzy piasek kwarcowy lub aktywne złoże filtracyjne w odpowiednich frakcjach. Do filtra woda dostaje się dzięki systemowi rur, w których płynie względnie szybko, ale przez warstwę złoża przeciska się stosunkowo wolno z prędkością 20-50 m/h. Wielkość ta jest różna w zależności od średnicy zbiornika filtra i wydajności pompy. Dla basenów prywatnych przyjmuje się prędkość 50 m/h. Zanieczyszczenia pozostają na złożu, a woda staje się świeża i czysta, jak woda źródlana.



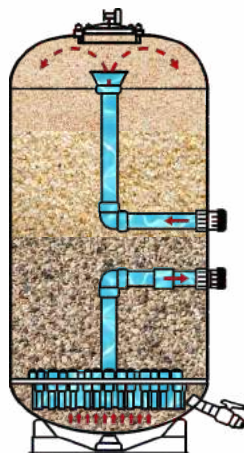
Jakość filtrowania i w efekcie wody w basenie zależy od rodzaju złoża. Najlepszym jest aktywne złożo filtracyjne z zielonego szkła. Złożo piaskowe tworzą specjalnie wyselekcjonowane frakcje piasku o odpowiedniej czystości i zawartości krzemu. Na tym nie warto oszczędzać. Filtr musi być czyszczony w procesie płukania. Z piasku wypłukuje się zanieczyszczenia i odprowadza do kanalizacji. Cały proces płukania trwa do 5 minut. Dobór wielkości pompy i filtra jest ważny, a wręcz decydujący. Podstawowa zasada to: pojemność basenu powinna się przefiltrować min. 3 razy na 24 h, przy założeniu pracy pompy 16 godzin. Aby ułatwić Państwu wybór, filtry zostały podzielone na klasy pod kątem ich jakości, trwałości i przeznaczenia:

PRESTIGE - najwyższa jakość i trwałość. Najlepszy efekt filtrowania, dno dyszowe lub krzyżowe, wysokie złożo piasku 1 m lub 1,2 m.

PREMIUM - wysoka jakość, dobry efekt filtrowania, dno krzyżowe, złożo wysokości 60-70 cm.

STANDARD - dobra jakość, akceptowalna trwałość i efekt filtrowania, złożo wysokości 40-60 cm.

PUBLIC - filtry przeznaczone do basenów publicznych.

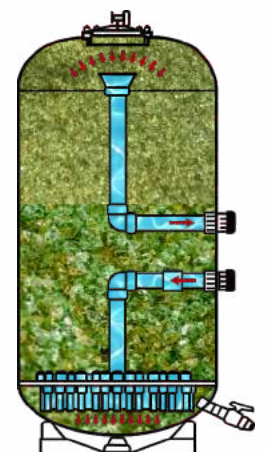


FILTROWANIE

Woda przez pompę wtłaczana jest do filtra. Wypływa u góry w filtrze przez rurę. Potem woda jest przepuszczana przez piasek. Brud pozostaje na ziarnach piasku. Nad dnem zbiornika filtra zamontowane są rurki szczelinowe lub dno z dyszami. Rurki lub dysze mają wąskie szczeliny, dzięki którym piasek zostaje w filtrze, a do basenu płynie tylko czysta woda. W trakcie procesu filtrowania podnosi się ciśnienie w filtrze. Po osiągnięciu granicznej wartości należy wykonać proces płukania zwrotnego.

PLUKANIE ZWROTNE

Po ustawieniu zaworu filtra w odpowiedniej pozycji woda przepuszczana jest rurkami szczelinowymi od dołu do filtra. Złożo zostaje podniesione i przemieszane, a brud może oddzielić się od ziarenek złoża. Przez rurę u góry filtra do kanału wypływają wszystkie zanieczyszczenia. Państwa filtr jest znowu czysty. Ilość zużytej wody wynosi 6 m³ na 1 m² powierzchni filtra.



Zbiornik filtra Saturn i Mini Saturn wykonany jest z polietylenu. Filtry te nadają się do wszystkich rodzajów wody z wyjątkiem wody słonej. Prosta konstrukcja i doskonale wykonanie, gwarantują pracę przez długie lata. Wymiana piasku, co 1-2 lata. Filtry te powinno montować się zasadniczo blisko basenu. Dostarczany zawsze z paletą = podstawą, umożliwiającą stabilne postawienie filtra na każdym podłożu. Filtr idealny do małych basenów ogrodowych. Sześci drogowy zawór pozwala na wykonanie wszystkich niezbędnych czynności obsługowych przy zbiorniku filtra, za pomocą prostych operacji rączką zaworu. Górne położenie zaworu i doskonale dopracowane połączenie ze zbiornikiem za pomocą solidnej obejmy, zapewniają komfortową pracę i obsługę filtra. Dostarczany w komplecie z: zaworem 6-drogowym, manometrem, odpowietrznikiem, paletą, pompą samossąca, połączeniem pompy ze zbiornikiem filtra.

Dane techniczne

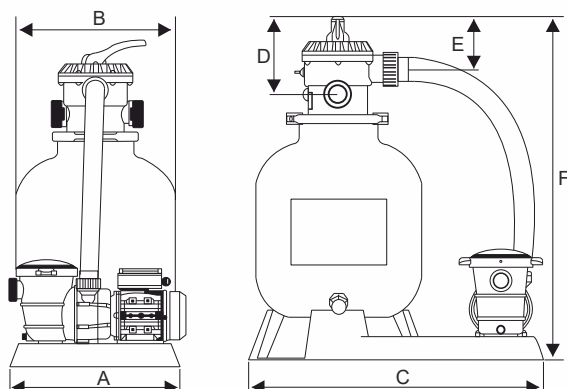
ŚREDNICA (mm)	PRZYŁĄCZA (cale)	PRZEPŁYW (m³/h)	DO BASENU MAKS. (m³)	POW. FILTRACYJNA (m²)	ILOŚĆ PIASKU (kg)
350	1½	7	32	0,11	34
406	1½	8	35	0,13	50
485	1½	10	50	0,20	100
610	1½	13	60	0,28	150



ŚREDNICA (mm)	KOD	ZŁOŻE PIASKU
350	081015	00002
406	081017	157440
485	081024	157440
610	081029	157450



Czy wiesz, że? Filtr może być cały zasypany aktywnym złożem. Jeden worek piasku = 1 worek aktywnego złoża.



WYMIARY (mm)						
Ø	A	B	C	D	E	F
350	300	350	502	167	167	655
406	445	406	742	185	125	848
485	445	485	742	185	125	930
610	445	610	742	185	125	1130

Zbiornik filtra wykonany z polietylenu. Wyróżnia się najwyższą w klasie Standard, jakością i starannością wykonania. W komplecie podstawa, na której montuje się pompę i zbiornik filtra. Filtry te nadają się do wszystkich rodzajów wody z wyjątkiem wody słonej. Prosta konstrukcja gwarantuje pracę przez długie lata. Zbiornik filtra umieszczony jest na estetycznej podstawie, dzięki czemu zestaw filtra z pompą można łatwo ustawić na posadzce i praca urządzenia przebiega właściwie. Wymiana piasku co 1-2 lata. Filtry te powinny się montować zasadniczo blisko przy basenie. Filtr może być zestawiony z dowolną pompą o wydajności dedykowanej do danej średnicy. Pompa nie jest w zestawie z filtrem.

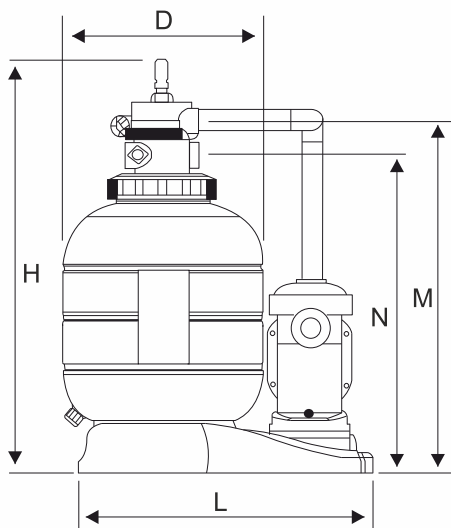
Dane techniczne

ŚREDNICA (mm)	PRZYŁĄCZA (cale)	PRZEPŁYW (m ³ /h)	POW. FILTRACYJNA (m ²)	DO BASENU MAKS. (m ³)	ILOŚĆ PIASKU (kg)
300	1½	6	0,07	20	25
380	1½	8	0,11	28	40
430	1½	10	0,15	36	55



ŚREDNICA (mm)	FILTR Z ZAWOREM	WYDAJNOŚĆ POMPY	ZŁOŻE PIASKU
300	00470	6 m ³ /h, 230 V	00002
380	00506	8 m ³ /h, 230 V	157440
430	00485	8 m ³ /h, 230 V	157440

Czy wiesz, że? Filtr może być cały zasypany aktywnym złożem. Jeden worek piasku = 1 worek aktywnego złoża.



WYMIARY (mm)					
Ø	H	M	N	L	D
300	905	735	670	710	300
380	905	735	670	710	380
430	955	815	735	715	430

Najlepszy filtr poliestrowy na rynku z klasy Premium, przeznaczony do basenów kąpielowych. TEBAS SYRIUS to laminowany filtr w kolorze RAL5015 o niespotykanej grubości ściany, wykonany z poliestru, wzmocnionego ogromną ilością włókna szklanego, zapewniającego sztywność konstrukcji. Dodatkowo na trwałość wpływa miejsce łączenia zbiornika w 1/2 wysokości. Tu nie występuje podwyższone ciśnienie pracy, mogące uszkodzić filtr. Oferowany jest z zaworem górnym. Dzięki specjalnemu systemowi osadzenia zaworu, operacje wykonywane na zaworze nie uszkadzają zbiornika filtra. Może być montowany przy basenach z wodą słoną. Maksymalne, chwilowe ciśnienie 2 bar. Wymiana złoża piasku, co 1-2 lata, a AFM, co 8-10 lat. Przed montażem należy dokręcić elementy wewnątrz zbiornika.

Dane techniczne

ŚREDNICA (mm)	PRZYŁĄCZA (cale)	PRZEPIŹYW (m ³ /h)	PRZEPIŹYW (m ³ /h/m ²)	DO BASENU MAKS. (m ³)	CIŚNIENIE PRACY (bar)	IŁOŚĆ PIASKU (kg)
500	1½	9	50	50	0,6 - 0,8	75
600	1½	14	50	60	0,6 - 0,8	125
750	2	21	50	75	0,6 - 0,8	305
900	2	30	50	90	0,6 - 0,8	510



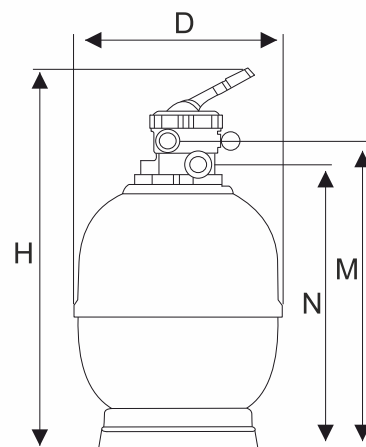
ŚREDNICA (mm)	FILTR Z ZAWOREM	FILTR Z POMPĄ I ZAWOREM	WYDAJNOŚĆ POMPY	ZŁOŻE PIASKU
500*	04002	04102**	8-10 m ³ /h, 230 V	157440
600*	04004	04104**	12-17 m ³ /h, 230 V	157450
750	04006	04106**	19-25 m ³ /h, 230 V	118200
900	04008	04108**	28-32 m ³ /h, 230 V	118250

Czy wiesz, że?

Filtr może być cały zasypany aktywnym złożem. Jeden worek piasku = 1 worek aktywnego złoża.



WYMIARY (mm)				
Ø	D	H	N	M
500***	530	975	755	825
600***	635	1020	800	870
750	780	1200	950	1025
900	935	1260	1015	950



*filtr dostępny w średnicy 510 mm (kod 04002dwa) oraz w średnicy 620 mm(kod 04004dwa) z białym zaworem

** pod danym kodem oferujemy zestawienie filtra z różnymi modelami pomp - zapytaj nas o szczegóły!

***wymiar filtrów o średnicy 510 mm i 620 mm na zapytanie

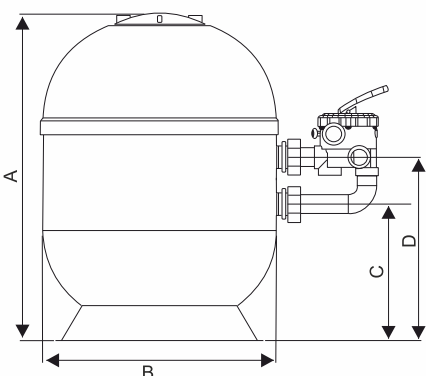
Jeden z lepszych na rynku! Filtr poliestrowy z klasy Premium, przeznaczony do basenów kąpielowych. Tebas Batory II to laminowany filtr wykonany z poliestru, wzmocnionego ogromną ilością włókna szklanego, zapewniającego sztywność konstrukcji. Produkowany w Europie przez specjalistów, zajmujących się produkcją filtrów od 30 lat. Ręczna metoda wytwarzania, zaangażowanie i pasja wkładana w proces produkcyjny gwarantuje wysoką jakość, dobrą cenę, funkcjonalność i długie działanie. Do produkcji użyte są materiały najwyższej jakości. Zarówno rurki kolektorowe i rozdzielacz górny, a także zawór 6-drogowy cechują się dużą trwałością, bez pęknięć i przepuszczania wody. Zbiornik filtra oferowany jest z zaworem bocznym w bezpiecznym opakowaniu. Przezroczysta pokrywa filtra jest wkręcana w zbiornik. Nie ma metalowych gwintów wtopionych w korpus zbiornika. Filtr może być montowany przy basenach z wodą słoną. Maksymalne, chwilowe ciśnienie 2 bar. Wymiana złoża piasku, co 1-2 lata, a AFM, co 8-10 lat. Przed montażem należy dokręcić elementy wewnątrz zbiornika.

Dane techniczne

ŚREDNICA (mm)	PRZYŁĄCZA (cale)	PRZEPŁYW (m ³ /h)	POW. FILTRACYJNA (m ²)	CIŚNIENIE PRACY (bar)	ILOŚĆ PIASKU (kg)
510	1½	10,2	0,20	0,6 - 0,8	100
620	1½	15,1	0,30	0,6 - 0,8	150
750	2	22	0,44	0,6 - 0,8	225
900	2	31,8	0,64	0,6 - 0,8	325

ŚREDNICA (mm)	FILTR Z ZAWOREM	FILTR Z POMPĄ I ZAWOREM	WYDAJNOŚĆ POMPY	ZŁOŻE PIASKU
510	50000dwa	50010dwa	8-11 m ³ /h, 230 V	157440
620	50002dwa	50012dwa	12-17 m ³ /h, 230 V	157450
750	50004dwa	50014dwa	17-25 m ³ /h, 230 V	118200
900	50006dwa	50016dwa	28-32 m ³ /h, 230 V	118250

Czy wiesz, że? Filtr może być cały zasypany aktywnym złożem. Jeden worek piasku = 1 worek aktywnego złoża.



WYMIARY (mm)				
Ø	A	B	C	D
510	790	510	350	475
620	860	620	400	525
750	1020	750	455	595
900	1020	900	455	595

*pod danym kodem oferujemy zestawienie filtra z różnymi modelami pomp - zapytaj nas o szczegóły!

Filtr wykonany z polietylenu, przeznaczony do basenów kąpielowych. Zbiornik filtra składa się z dwóch części złączonych ze sobą solidną i trwałą obejmą. Dzięki temu, zapewniony jest łatwy dostęp do środka filtra przy wymianie piasku. Wyróżnia się bardzo wysoką trwałością i jakością wykonania. Filtry te nadają się do wszystkich rodzajów wody z wyjątkiem wody słonej. Prosta i solidna konstrukcja gwarantuje pracę przez długie lata. Filtr posiada: dno krzyżowe, zawór 6-drogowy z gwintami wewnętrznymi, pokrywę, manometr, przyłącza zaworu, odpowietrznik. Maksymalne, chwilowe ciśnienie 2 bar. Zalecana wymiana piasku, co 1-2 lata, aktywnego złoża, co 8-10 lat.

Dane techniczne

ŚREDNICA (mm)	PRZYŁĄCZA (cale)	PRZEPIY (m ³ /h)	DO BASENU MAKS. (m ³)	CIŚNIENIE PRACY (bar)	ILOŚĆ PIASKU (kg)
400	1½	8	30	0,6 - 0,8	50
500	1½	11	50	0,6 - 0,8	100
600	1½	17	60	0,6 - 0,8	125

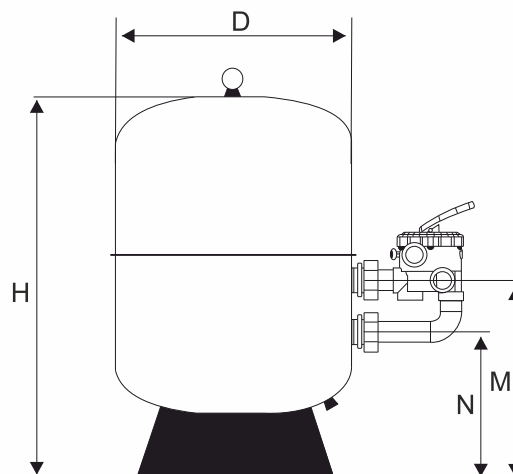
ŚREDNICA (mm)	FILTR Z ZAWOREM	FILTR Z POMPĄ I ZAWOREM	WYDAJNOŚĆ POMPY	ZŁOŻE PIASKU
400	01505	01510/01515*	6-8 m ³ /h, 230 V	157440
500	01525	01530*	9-12 m ³ /h, 230 V	157450
600	01545	01548/01550*	10-17 m ³ /h, 230 V	157450



Czy wiesz, że?

Filtr może być cały zasypany aktywnym złożem. Jeden worek piasku = 1 worek aktywnego złoża.

WYMIARY (mm)				
Ø	D	H	N	M
400	400	790	290	415
500	500	890	290	415
600	600	910	320	445



*pod danym kodem oferujemy zestawienie filtra z różnymi modelami pomp - zapytaj nas o szczegóły!

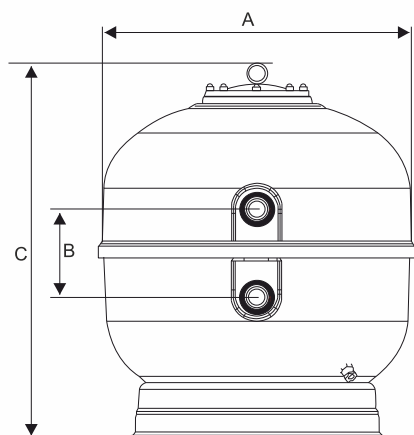
Laminowany filtr poliestrowy wyróżniający się wysoką niezawodnością i starannością wykonania. Filtr może być montowany przy basenach z wodą słoną. BATORY wyróżnia się ergonomią konstrukcyjnych rozwiązań. Zbiornik osadzony na podstawie, która tłumi drgania podczas pracy filtra. Manometr umieszczony jest w sposób pozwalający na łatwe odczytanie ciśnienia. Pokrywa przykręcana jest śrubami do korpusu zbiornika. Do filtra montuje się za pomocą przyłączy zawór słupowy (rozstaw 125 lub 230 mm) albo automatyczny lub ręczny zawór 6-drogowy. Wyposażenie: zawór 6-drogowy, dno krzyżowe, pokrywa, przyłącza zaworu, manometr z odpowietrznikiem. Maksymalne, chwilowe ciśnienie 2 bar. Wysokość złoża od 400 do 630 mm. Wymiana złoża piasku co 1-2 lata, a AFM co 8-10 lat. Przed montażem należy dokręcić elementy wewnątrz zbiornika.

Dane techniczne

ŚREDNICA (mm)	PRZYŁĄCZA (cale)	PRZEPŁYW (m ³ /h)	POW. FILTRACYJNA (m ²)	CIŚNIENIE PRACY (bar)	DO BASENU MAKS. (m ³)	ILOŚĆ PIASKU (kg)
500	1½	9,5	0,20	0,6 - 0,8	50	75
600	1½	15	0,28	0,6 - 0,8	60	125
750	2	22	0,44	0,6 - 0,8	75	200
900	2	32	0,64	0,6 - 0,8	90	350

MODEL	FILTR Z ZAWOREM	FILTR Z POMPĄ I ZAWOREM	WYDAJNOŚĆ POMPY	ZŁOŻE PIASKU
500	50000	50010*	8-11 m ³ /h, 230 V	157440
600	50002	50012*	12-14 m ³ /h, 230 V	157450
750	50004	50014*	17-25 m ³ /h, 230 V	118200
900	50006	50016*	28-32 m ³ /h, 230 V	118250

Czy wiesz, że? Filtr może być cały zasypany aktywnym złożem. Jeden worek piasku = 1 worek aktywnego złoża.



WYMIARY (mm)			
Ø	A	B	C
500	525	125	760
600	619	125	808
750	793	230	936
900	930	230	1080



*pod danym kodem oferujemy zestawienie filtra z różnymi modelami pomp - zapytaj nas o szczegóły!

Najlepszy filtr poliestrowy na rynku z klasy Prestige, przeznaczony do basenów kąpielowych, wykonany według standardów przemysłowych. Wzmocniony zbiornik z włókna szklanego, odporny na promieniowanie UV, z bocznym włączem i wziernikiem. Świetnie sprawdza się przy basenach w hotelach i prywatnych o wysokim standardzie. Tebas SYRIUS II Norm 100 to filtr wielowarstwowy, laminowany o wysokich parametrach, wykonany z najlepszych żywic, wzmocnionych włóknem szklanym, odpornych na wodę basenową, także słoną. Wysokość filtra 170 cm, wysokość złoża 100 cm, dno krzyżowe. Dostarczany w komplecie z:

- zaworem i podłączeniami 2"
- górną pokrywą z łatwym otwieraniem
- manometrem
- składanym, górnym dyfuzorem, ułatwiającym ładowanie złoża
- wziernikiem i solidną podstawą
- korkiem spustowym zaprojektowanym tak, aby ułatwić opróżnianie wody i piasku
- wewnętrznym odpowietrznikiem, aby zapobiec tworzeniu się pęcherzyków powietrza wewnątrz filtra
- bocznym otworem Ø220 mm, ułatwiającym dostęp do złoża i części wewnętrznych

Dane techniczne

ŚREDNICA (mm)	PRZYŁĄCZA (cale)	PRZEPŁYW (m ³) przy 20/30/40 m/h	PRZEPŁYW (m ³) przy 50 m/h	POW. FILTRACYJNA (m ²)	ILOŚĆ ŻWIRU (kg)	ILOŚĆ PIASKU (kg)
620	2	5,7 / 9,4 / 12	17	0,30	75	75
750	2	8,3 / 13,8 / 18	22	0,44	75	125
900	2	11,9 / 19,9 / 26	32	0,64	100	305



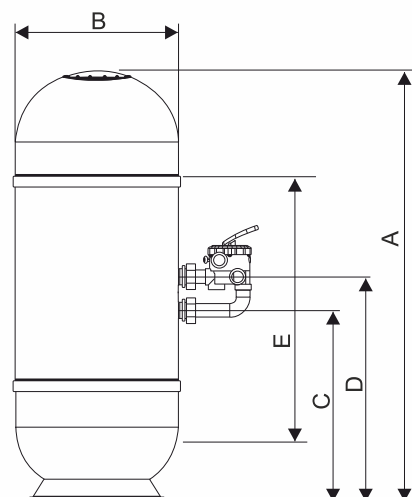
KOD	OPIS
04024ari	filtr Tebas SYRIUS II NORM 100, średnica 620 mm zawór 2", złoże 100 cm
04026ari	filtr Tebas SYRIUS II NORM 100, średnica 750 mm zawór 2", złoże 100 cm
04028ari	filtr Tebas SYRIUS II NORM 100, średnica 900 mm zawór 2", złoże 100 cm

Czy wiesz, że? Filtr może być cały zasypany aktywnym złożem. Jeden worek piasku = 1 worek aktywnego złoża.

DNO KRZYŻOWE



WYMIARY (mm)					
Ø	A	B	C	D	E
620	1645	620	728	868	1000
750	1645	750	728	868	1000
900	1645	900	728	868	1000

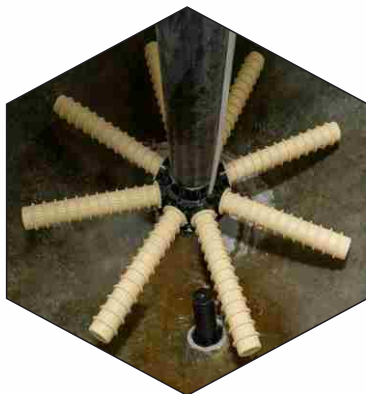


Przeznaczony do basenów w hotelach i pensjonatach, a także w ekskluzywnych basenach prywatnych. Zapewnia 100% bezpieczeństwa filtracji wody w TWOIM basenie. Spełnia wszystkie wymogi, jakim powinien odpowiadać filtr w basenie publicznym. Wykonany według standardów przemysłowych, wzmocniony zbiornik z włókna szklanego, odporny na promieniowanie UV, wyposażony w boczny wąż i wziernik. Tebas SYRIUS II Norm 120 to filtr wielowarstwowy, laminowany o wysokich parametrach, wykonany z najlepszych żywic, wzmocnionych włóknem szklanym, odpornych na wodę basenową, także słońca. Wysokość filtra 185 cm. Wysokość złoża 120 cm (dno krzyżowe lub dyszowe). Średnice filtrów: 620, 750 i 900 mm. Może być zestawiony z dowolną pompą o dedykowanej wydajności. Tylko filtr Tebas SYRIUS II z dnem krzyżowym + aktywne złożo filtracyjne [AFM] **DZIAŁAJĄ TAK SAMO**, jak filtry z dnem dyszowym ze złożem piaskowym. Wynika to z wyjątkowej konstrukcji filtrów Tebas SYRIUS i specyficznych właściwości AFM.

Dostarczany w komplecie z:

- bocznym otworem Ø200 mm, ułatwiającym dostęp do złoża i części wewnętrznych
- zaworem i podłączeniami 2"
- wewnętrznym odpowietrznikiem, aby zapobiec tworzeniu się pęcherzyków powietrza w filtrze
- górną pokrywą z łatwym otwieraniem
- korkiem spustowym zaprojektowanym tak, aby ułatwić opróżnianie z wody i piasku
- wziernikiem i solidną podstawą
- składanym, górnym dyfuzorem, ułatwiającym ładowanie złoża
- manometrem

MODEL	RODZAJ DNA	
	DNO KRZYŻOWE	DNO DYSZOWE
filtr Tebas SYRIUS II NORM 120, Ø620 mm, przepływ 17 m ³ /h*	04011kari	04011ari
filtr Tebas SYRIUS II NORM 120, Ø750 mm, przepływ 22 m ³ /h*	04012kari	04012ari
filtr Tebas SYRIUS II NORM 120, Ø900 mm, przepływ 32 m ³ /h*	04014kari	04014ari



DNO KRZYŻOWE



DNO DYSZOWE

Wiecej danych technicznych w karcie produktu!



Czy wiesz, że? Filtr może być cały zasypany aktywnym złożem. Jeden worek piasku = 1 worek aktywnego złoża.

*przepływ maksymalny podano przy prędkości przepływu przez filtr 50 m/h

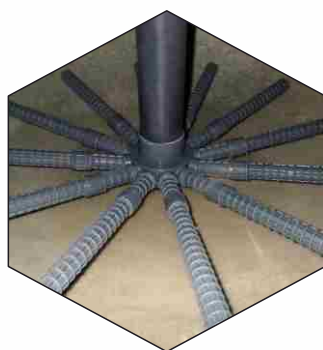
Filtr poliestrowy przeznaczony do prywatnych basenów kąpielowych o wysokim standardzie i do basenów hotelowych. Wykonany z żywic wzmocnionych włóknem szklanym, odpornych na wodę basenową, także słońca. Laminowany w kolorze RAL5015 filtr Tebas SYRIUS Norm 100, oferowany jest z dnem dyszowym lub krzyżowym. Dzięki wyjątkowej konstrukcji i specyficznym właściwościom AFM, filtry Tebas Syrius z dnem krzyżowym zasypane AFM, działają tak samo, jak filtry z dnem dyszowym ze złożem piaskowym. Wysokość filtra 176 cm, a złoża 100 cm. W komplecie: zawór wielodrogowy z przyłączami, dno dyszowe lub krzyżowe, pokrywa górna i wąż boczny Ø200 mm, podstawa, manometr, odpowietrznik oraz korek spustowy. Możliwość podłączenia zaworu automatycznego lub słupowego. Filtr może być zestawiony z dowolną pompą o dedykowanej wydajności. Filtr może być zasypany aktywnym złożem lub piaskiem! Jeden worek piasku = 1 worek aktywnego złoża.

Dane techniczne

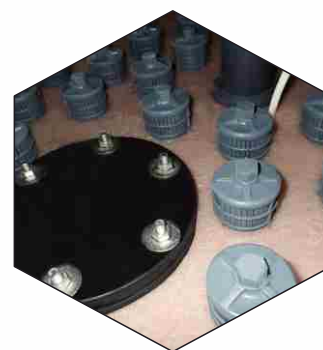
DNO DYSZOWE					
MODEL	PRZEPŁYW (m ³) przy 30 m/h	PRZEPŁYW (m ³) przy 50 m/h	PRZYŁĄCZA (cale)	ILOŚĆ ŻWIRU (kg)	ILOŚĆ PIASKU (kg)
650	10	16	1½	50	380
800	15	25	2	75	530
950	22	36	2½	100	825

DNO KRZYŻOWE					
MODEL	PRZEPŁYW (m ³) przy 30 m/h	PRZEPŁYW (m ³) przy 50 m/h	PRZYŁĄCZA (cale)	ILOŚĆ ŻWIRU (kg)	ILOŚĆ PIASKU (kg)
650	10	16	1½	100	380
800	15	26	2	165	530
950	22	38	2	260	830

DNO KRZYŻOWE



DNO DYSZOWE



MODEL	RODZAJ DNA	
	DNO KRZYŻOWE	DNO DYSZOWE
filtr Tebas SYRIUS 650 mm	04024	04018
filtr Tebas SYRIUS 800 mm	04026	04020
filtr Tebas SYRIUS 950 mm	04028	04023

Czy wiesz, że?

W celu zapewnienia długiej eksploatacji filtra należy wymieniać piasek maks., co 4 lata, niezależnie od czasu pracy filtra.

Przeznaczony do basenów w hotelach i pensjonatach. Zapewnia 100% bezpieczeństwa filtracji wody w Twoim basenie. Filtr Tebas SYRIUS Norm 120 to laminowany filtr z żywic wzmocnionych włóknem szklanym, odpornych na wodę basenową, także słoną. Wysokość złoża filtrującego wynosi 1,2 m. Posiada w komplecie dno dyszowe lub krzyżowe, boczny otwór rewizyjny i górny otwór zasypu złoża o śr. 200 mm, manometr, odpowietrznik, korek spustu wody. Dla obiegu wody, podłącza się pompę basenową o odpowiedniej wydajności, w zależności od założonej prędkości przepływu wody przez filtr. Sterowanie pracą filtra odbywa się za pomocą zaworu słupowego, baterii zaworów klapowych albo automatycznego lub ręcznego zaworu wielodrogowego. Dzięki wyjątkowej konstrukcji i specyficznym właściwościach AFM, filtry Tebas Syrius z dnem krzyżowym zasypane AFM, działają tak samo, jak filtry z dnem dyszowym ze złożem piaskowym. Filtr może być zasypany aktywnym złożem lub piaskiem! Jeden worek piasku = 1 worek aktywnego złoża.

Dane techniczne

ŚREDNICA (mm)	DNO DYSZOWE				
	PRZEPIY (m ³) przy 30 m/h	PRZEPIY (m ³) przy 50 m/h	PRZYŁĄCZA (cale)	ILOŚĆ ŻWIRU (kg)	ILOŚĆ PIASKU (kg)
800	14	25	2	70	660
950	22	36	2½	100	1015
1050	26	44	2½	120	1240
1250	34	57	3	160	1665

ŚREDNICA (mm)	DNO KRZYŻOWE				
	PRZEPIY (m ³) przy 30 m/h	PRZEPIY (m ³) przy 50 m/h	PRZYŁĄCZA (cale)	ILOŚĆ ŻWIRU (kg)	ILOŚĆ PIASKU (kg)
800	14	25	2	165	660
950	22	36	2½	26	1015
1050	26	44	2½	320	1240
1250	34	57	3	410	1665

MODEL	RODZAJ DNA	
	DNO KRZYŻOWE	DNO DYSZOWE
filtr Tebas SYRIUS 800 mm, wysokość 1950 mm	04012k	04012
filtr Tebas SYRIUS 950 mm, wysokość 1960 mm	04013k	04013
filtr Tebas SYRIUS 1050 mm, wysokość 2095 mm	04015k	04015
filtr Tebas SYRIUS 1250 mm, wysokość 2070 mm	04016k	04016



Czy wiesz, że?

W celu zapewnienia właściwej higieny, należy przeprowadzać płukanie filtra - niezależnie od czasu pracy filtra, co najmniej dwa razy w tygodniu.

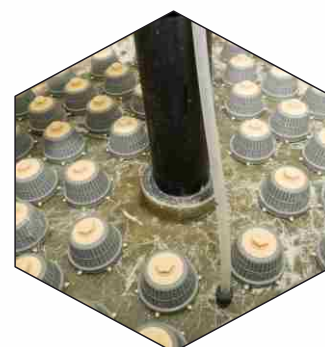
Przeznaczony do basenów w hotelach i pensjonatach, a także w ekskluzywnych basenach prywatnych. Filtr Tebas BARI to laminowany filtr wykonany z najlepszych żywic wzmocnionych włóknem szklanym, odpornych na wodę basenową, także słoń. Posiada w komplecie: dno dyszowe, boczny otwór rewizyjny i górny otwór zasypu złoża o śr. 400 mm, manometr, odpowietrznik, 2-funkcyjny korek spustu: wody i piasku. Solidnie zamontowane przyłącza kołnierzowe umożliwiają sterowanie pracą filtra przez zawór słupowy, baterię zaworów klapowych lub ręczny zawór 6-drogowy. Do filtra podłącza się dowolną pompę o odpowiedniej wydajności. Wysokość złoża filtrującego wynosi 1 m. Na zapytanie dostępna jest też wersja ze złożem 1,2 m.

MODEL	KOD
filtr Tebas BARI Ø1050 mm	BARI1050.34
filtr Tebas BARI Ø1200 mm	BARI1200.45
filtr Tebas BARI Ø1400 mm	BARI1400.45
filtr Tebas BARI Ø1600 mm	BARI1600.50
filtr Tebas BARI Ø1800 mm	BARI1800.50
filtr Tebas BARI Ø2000 mm	BARI2000.50

Powyżej filtry z przyłączami dla prędkości przepływu przez filtr 50 m/h. Filtry dostępne też z przyłączami dla innych prędkości: 20, 30, 40 m/h.



*Dane techniczne
dostępne
w karcie produktu!*



DNO DYSZOWE

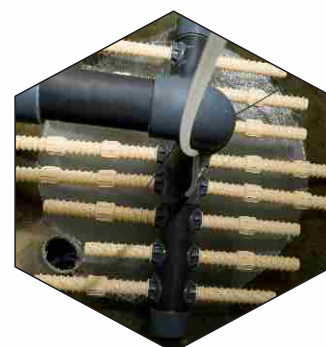
Czy wiesz, że? Filtr może być cały zasypany aktywnym złożem. Jeden worek piasku = 1 worek aktywnego złoża.

Montowany przy basenach w hotelach lub pensjonatach, a także dużych basenach prywatnych. Filtr Tebas OCEAN jest wykonany z najlepszych żywic wzmocnionych włóknem szklanym, odpornych na wodę basenową, także słoń. Powierzchnia jest pokryta laminatem o wysokich parametrach. W korpusie filtra osadzone są uchwyty transportowe. W komplecie z filtrem jest: dno krzyżowe, górny otwór zasypu złoża o śr. 400 mm, manometr, odpowietrznik, 2-funkcyjny korek spustu: wody i piasku, umożliwiającą łatwą wymianę złoża oraz opróżnienie z wody. Solidnie zamontowane przyłącza kołnierzowe umożliwiają sterowanie pracą filtra przez zawór słupowy, baterię zaworów klapowych lub ręczny zawór 6-drogowy. Do filtra podłącza się dowolną pompę o odpowiedniej wydajności. Wysokość złoża filtrującego wynosi 1 m. Na zapytanie dostępna jest też wersja ze złożem 1,2 m.

MODEL	KOD
filtr Tebas OCEAN Ø1050 mm	OC1050.34
filtr Tebas OCEAN Ø1200 mm	OC1200.45
filtr Tebas OCEAN Ø1400 mm	OC1400.45
filtr Tebas OCEAN Ø1600 mm	OC1600.50
filtr Tebas OCEAN Ø1800 mm	OC1800.50
filtr Tebas OCEAN Ø2000 mm	OC2000.50
właz boczny Ø400 mm	OC1000.10

Powyżej filtry z przyłączami dla prędkości przepływu przez filtr 50 m/h. Filtry dostępne też z przyłączami dla innych prędkości: 20, 30, 40 m/h.

*Dane techniczne
dostępne
w karcie produktu!*




DNO KRZYŻOWE



Czy wiesz, że? Filtr może być cały zasypany aktywnym złożem. Jeden worek piasku = 1 worek aktywnego złoża.

DODATKI DO FILTRÓW

A woman in a light-colored, patterned swimsuit is swimming underwater. She is seen from behind, with her arms slightly out to her sides. The water is a vibrant blue, and there are many small bubbles around her, suggesting she has just moved or is breathing. The lighting is bright, creating a clear and refreshing atmosphere.

Skoro wybrałaś już filtr basenowy, odpowiadający potrzebom Twojego basenu, czas go wyposażyć, aby uzyskać czystą i przejrzystą wodę w basenie. Filtr można zasypać piaskiem, sprawdzonym od wielu lat rodzajem złoża do filtrów lub innowacyjnym aktywnym złożem filtracyjnym, którego wymiana nastąpi dopiero po 10 latach! Zawór filtra można wyposażyć w automatykę sterującą i cieszyć się, że urządzenie wykonuje wszystko za nas. Jeśli natomiast oczekujesz od swojego basenu więcej, niż przeciętny użytkownik, warto zastanowić się nad zintegrowanym systemem dla krystalicznie czystej wody. Trzy elementy tworzące zintegrowany system zapewnią Tobie niskie koszty utrzymania basenu, wysoką wydajność, a przede wszystkim wodę, której pozazdrości Ci każdy!

Właściwa praca filtra zależy od właściwego piasku, który jest tradycyjnym i ekonomicznym materiałem filtrującym. Nasz piasek jest specjalnie wyselekcjonowany z odpowiednich frakcji i przeznaczony wyłącznie do filtrów. Ściśle kontrolowany proces produkcyjny zapewnia jego najwyższą jakość. Piasek kwarcowy jest całkowicie wmyty z gliny i kurzu oraz suszony przy użyciu gazu ziemnego, dzięki czemu jest całkowicie wolny od bakterii. Na koniec jest przesiewany, aby uzyskać jednolity i dokładnie zdefiniowany produkt. Udział podziarna wynosi 1,5%, dlatego nie ma potrzeby wykonywania płukania w momencie uruchomienia filtra. Czystość piasku kwarcowego spełnia normy DIN.

KOD	GRANULACJA	ZAWARTOŚĆ SiO ₂	OPAKOWANIE
00001	0,4 - 0,8 mm	98,73%	25 kg
00002	1,0 - 2,0 mm	98,89%	25 kg
00004	2,0 - 3,0 mm	99,60%	25 kg
00003	3,15 - 5,6 mm	78,90%	25 kg



Czy wiesz, że?

O trwałości piasku decyduje wysoka zawartość SiO₂ i utrzymywanie ciśnienia w filtrze na poziomie 0,6 - 0,8 bar.

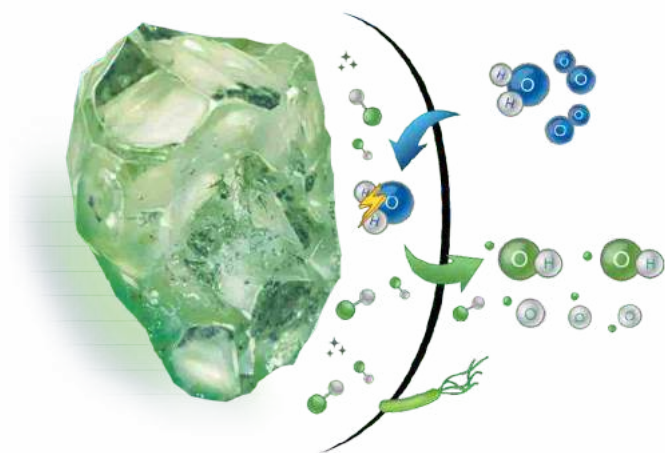




To, co znajdzie się w środku Twojego filtra decyduje w dużej mierze o higienie Twojego basenu. Każdy, komu zależy na wodzie o wysokiej jakości, powinien skorzystać z osiągnięć współczesnej technologii i zastosować aktywne złożo filtracyjne. Korzyści dla użytkownika basenu to: krystalicznie czysta woda, mniejsze zużycie chloru, brak zapachu chloru, brak patogenów, ekologiczny i ekonomiczny produkt. AFM najlepiej sprawdzi się w Twoim prywatnym basenie, a dodatkowo o wymianie złoża można myśleć dopiero za 8-10 lat. AFM ma wysoką wydajność, filtruje 30% więcej związków organicznych, jest bioodporne i samosterylizujące, co oznacza brak tworzenia się biofilmu w złożu filtracyjnym. Ta ważna cecha sprawia, że system basenowy jest zdrowszy, ekologiczny i bardziej ekonomiczny. Aktywne złożo eliminuje trichloraminy, dzięki czemu brak jest przykrego zapachu chloru. Jest to możliwe, ponieważ złożo nie stanowi warstwy biologicznej dla patogenów. Brak warstwy biologicznej = brak trójkloramin = brak zapachu chloru.

Główne zalety AFM - więcej w kartach produktu!

Samosterylizująca się powierzchnia



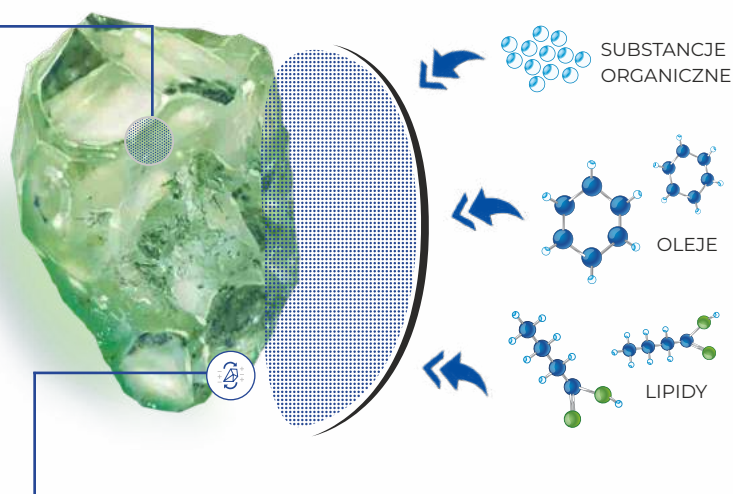
UNIKALNE W 100% BIO-ODPORNE ZŁOŻE FILTRACYJNE

Jedną z głównych różnic między AFM, a innymi złożami filtracyjnymi takimi jak piasek i kruszone szkło, jest jego odporność biologiczna. W kontakcie z wodą, przepływającą przez filtr, na powierzchni ziaren powstaje niewielka ilość wolnych rodników (O i OH). Dzięki silnemu potencjałowi utleniania, wolne rodniki chronią AFM przed kolonizacją przez bakterie i całkowicie zapobiegają tworzeniu się biofilmu.

Niesamowita filtracja mechaniczna oraz właściwości adsorpcyjne

MEZOPOROWATA STRUKTURA

Opatentowany proces aktywacji tworzy mezoporowatą strukturę, która znacznie zwiększa powierzchnię (m²) AFM w kontakcie z wodą. Ta cecha umożliwia AFM mechaniczne wychwytywanie większej liczby zanieczyszczeń, niż piasek i inne szklane media filtracyjne oraz oferuje znacznie większą powierzchnię do adsorpcji drobnych cząstek. Wydajność filtracji z AFM jest przewidywalna, niezawodna i pozostaje stabilna przez lata. Nie ma możliwości przedostania się niefiltrowanej wody do basenu.

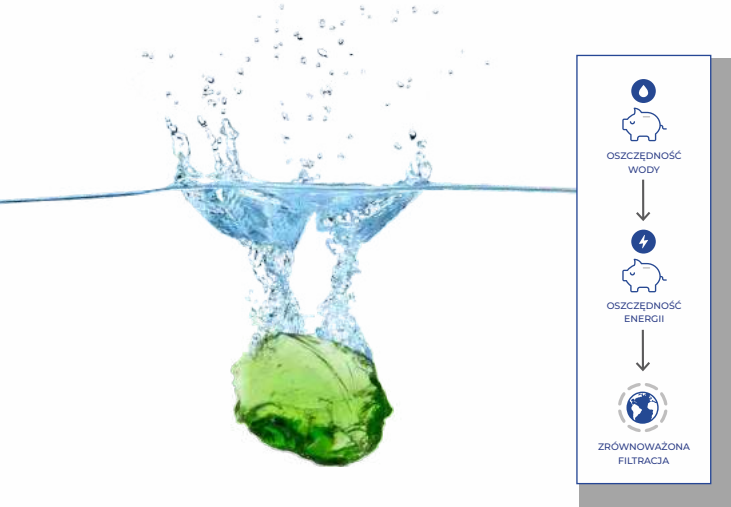


AKTYWOWANY ŁADUNEK POWIERZCHNIOWY

Proces aktywacji modyfikuje ładunek powierzchniowy szkła, aby nadać AFM unikalne właściwości adsorpcyjne. Aktywacja szkła umożliwia AFM usuwanie cząstek do 1 mikrona i około 50% więcej substancji organicznych, niż piasek i inne szklane media filtracyjne.



Najniższe koszty utrzymania



DO 50% MNIEJ WODY DO PŁUKANIA

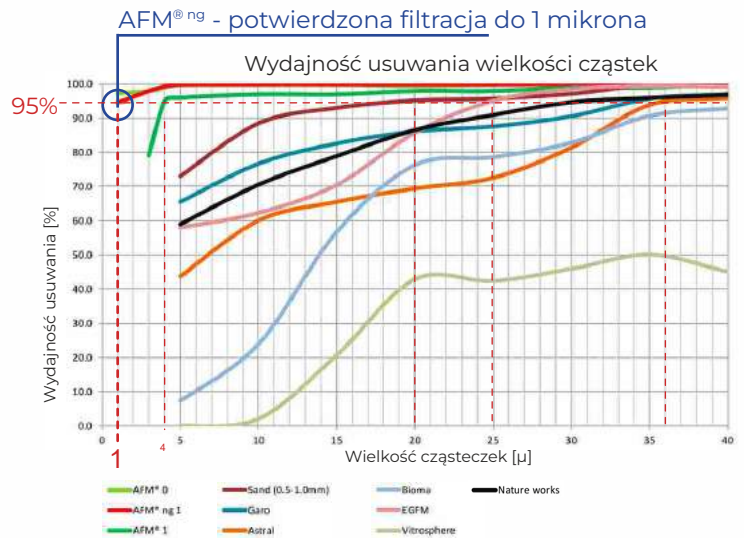
Piasek wymaga - zgodnie ze standardami DIN - płukania wstecznego z prędkością 60 m/h przez 5 minut. AFM potrzebuje jedynie prędkości płukania 40 do 50 m/h. Skuteczność płukania wstecznego jest wyższa, ponieważ żaden biofilm nie koaguluje ziaren, a czas płukania wstecznego, wynoszący 4 minuty wystarczy, aby usunąć wszystkie zanieczyszczenia. W rezultacie można zaoszczędzić około 50% wody z płukania wstecznego.

Najwydajniejsze złożo filtracyjne

AFM ZAPEWNI NAJDOKŁADNIEJSZĄ FILTRACJĘ
Filtry z AFM są znacznie dokładniejsze, niż piasek kwarcowy lub szklany. Niezależne i najbardziej znane europejskie laboratorium do testów filtracyjnych IFTS (www.ifts-sls.com) przetestowało AFM, piasek kwarcowy oraz różne piaski szklane. Testy przeprowadzono na świeżym złożu filtracyjnym bez jakiegokolwiek biofilmu.

Przy prędkości filtracji 20 m/h bez dodatku flokulantów uzyskano następujące wyniki:

- AFM ng: Filtruje 95% wszystkich cząstek do 1 µ.
- AFM: Filtruje 95% wszystkich cząstek do 4 µ.
- Piasek: Filtruje 95% wszystkich cząstek do 20 µ.
- Glassand: Filtruje 95% wszystkich cząstek > 25 µ.



DLA NAJLEPSZYCH EFEKTÓW I OSZCZĘDNOŚCI ENERGII:

Najlepiej używać AFM z pompą o zmiennej prędkości i ustawić prędkość pompy w następujący sposób za pomocą przepływomierza:

Prędkość filtracji: 15 do 30 m/h

Przykład: 20 x powierzchnia filtra (m²) = wydajność filtracji (m³/h)

Prędkość płukania: 40 do 50 m/h

Przykład: 40 x powierzchnia filtra (m²) = wydajność płukania (m³/h)

W przypadku mniejszych filtrów (<800 mm średnicy) i dna dyszowego, niezależnie od średnicy filtra, stosuj 50% AFM stopień 1 oraz 50% AFM stopień 2. AFM 3 jest wymagane dla większych filtrów w celu zapewnienia odpowiedniego przepływu wody. AFM jest dostarczany w workach 21 kg.



	> Ø800mm	< Ø800mm
STOPIEŃ 1 0,4 - 1,0 mm 00030		
STOPIEŃ 2 1,0 - 2,0 mm 00032		
STOPIEŃ 3 2,0 - 4,0 mm 00034		—

Każdy chciałby mieć wodę w swoim basenie krystalicznie czystą, a przy tym koszty utrzymania na niskim poziomie. I dlatego wymyślono, naukowo sprawdzono, przetestowano i wprowadzono zintegrowany system dla krystalicznie czystej wody. Jest prosty w działaniu i wymaga tylko kilku rzeczy, aby móc pracować optymalnie. Możliwy do założenia w każdym istniejącym basenie prywatnym.

System tworzą 3 elementy:

- 1) aktywne źródło filtracyjne
- 2) stacja dozowania środka flokującego i dezynfekującego
- 3) mikser potencjału zeta do kawitacji wody

Najlepsze rezultaty daje zastosowanie wszystkich 3 elementów.



Mikser ZPM - nanotechnologia w służbie Twojemu basenowi!



Mikser mechanicznie dezynfekuje wodę. Montowany jest w układzie rurociągu przed filtrem. Woda w mikserze poddana jest kawitacji i wirowaniu z dużą prędkością, co zabija pasożyty, dzięki tworzeniu nanopęcherzyków z cząsteczek wody. Wspomaga to dezynfekcję wody. Im większa różnica ciśnienia na mikserze, tym silniejsza kawitacja. W reakcji tej nie następują straty energii, ponieważ jest ona oddawana do wody w postaci ciepła. Mikser przyczynia się także do spadku potencjału zeta w wodzie, co powoduje flokulację cząstek stałych i jednocześnie zwiększa potencjał utleniania Redox, a woda podlega samosterylizacji. Miksery produkowane są ze stali nierdzewnej do wody słodkiej. Montowany w układzie rurociągu przed filtrem. Na zapytanie także z tytanu do wody słonej. Zasada doboru miksera dla basenów: jeśli rurociągi ssące filtra = 63 mm, to przed filtrem mikser DN50. Większe średnice od DN110 - DN315 dostępne na zapytanie.

KOD	ŚREDNICA	ILOŚĆ PŁETW	PRZYŁĄCZE	DŁUGOŚĆ
148044	DN40	2	1 ½"	195 mm
148048	DN50	2	GW 2"	240 mm
148050	DN65	2	2 ½"	332 mm
148052	DN80	2	flansz 3"	419,60 mm
148054	DN100	2	flansz 4"	519,60 mm

Pompa dozowania koagulantu



pompa EFka 105/106

KOD	OPIS
25368	EFka 106 z regulacją wydajności, maks. 1 l/h
25366	EFka 105, maks. 4 l/h przy H= 0
416633	wtrysk dozujący z kulką, gwint ½"
148072	nypel ssący ze zbiornika
148068	pompa Aqua koagulant, wyd. 3,2 - 240 ml/h
148069	pompa Econ pH lub chlor, wyd. 0,15 - 1,2 l/h

pompa Aqua/Econ



Przy pomocy zaworu kieruje się pracą filtra. W czasie pracy zawór ustawiony jest w pozycji filtracja. Ustawiając zawór w odpowiednim położeniu, wykonuje się różne czynności obsługowe przy filtrze, takie jak płukanie filtra, czyli oczyszczanie złoża piasku, cyrkulacja, czyli ruch wody z pominięciem zbiornika filtra celem szybszego wymuszenia cyrkulacji w rurociągu, zamknięcie obiegu wody, pozycja zimowa.



KOD	OPIS
12003	zawór boczny 1½" bez przyłączy, wszystkie wyjścia gwint 1½", 1 dolne wyjście zaślepione

Pasuje do filtra:
Batory,
Syrius Norm 100,
Swim Tec



KOD	OPIS
12005	zawór boczny 1½" z przyłączami, wyjścia gwint 1½" i 1 klejone, wyjście dolne 50 mm
12007	zawór boczny 2" z przyłączami, wyjścia gwint 2" i 1 klejone, wyjście dolne 63 mm

Pasuje do filtra:
Syrius Norm 100,
Syrius Norm 120



KOD	OPIS
12009	zawór boczny 2½" z przyłączami, wyjścia gwint 2½" i 1 klejone, wyjście dolne 75 mm

KOD	OPIS
12011	zawór górny 1½" bez przyłączy, wszystkie wyjścia gwint 1½"
12013	zawór górny 2" bez przyłączy, wszystkie wyjścia gwint 2"

KOD	OPIS
12018	zawór boczny 1½" z przyłączami, do pompy i do kanału wyjścia gwint 1½"; do filtra 2 wyjścia klejone 50 mm
12020	zawór boczny 2" z przyłączami, do pompy i do kanału wyjścia 2"; do filtra 2 wyjścia klejone 63 mm

KOD	OPIS
12030	zawór boczny 2" bez przyłączy, wszystkie wyjścia gwint 2", 1 dolne zaślepione



Pasuje do filtra: Sirius



Pasuje do filtra: Batory II, Sirius II Norm 100, Sirius II Norm 120





KOD	OPIS
200845	zawór boczny 3" bez przyłączy, wszystkie wyjścia gwint 3", z zaślepkami, typ Praher



KOD	OPIS
200845ast	zawór boczny 3" bez przyłączy, wszystkie wyjścia gwint 3", typ Astral



Zapytaj nas o: inne typy i modele zaworów, których potrzebujesz!

Zawór płuczacy OmniTronic

W pełni zautomatyzowany zawór do płukania filtra, pracuje w kombinacji ze skrzynkami sterującymi lub bezpośrednio z pompą. Możliwe jest zamontowanie OmniTronic do każdego pracującego już filtra. Czas i częstotliwość procesu płukania zwrotnego i powtórnego filtra nastawiane są poprzez cyfrowy programator czasowy. Możliwość ustawienia czasu filtracji, dostęp do wszystkich 6 pozycji zaworu, wbudowana bateria i kondensator, które nie pozwolą na utratę zaprogramowanych czasów, podświetlany, wielojęzyczny wyświetlacz umożliwiający ustawienie funkcji i parametrów, różne wejścia i wyjścia z dodatkowymi funkcjami, np. przełączanie ciśnieniowe czy zdalne sterowanie.

KOD	OPIS
200869	zawór R41, 1½", 230 V
200874	zawór R51, 2", 230 V



Zawór płuczacy Batory

Pasuje do wszystkich filtrów z zaworem bocznym. Sześci drogowy zawór automatyczny posiada funkcje: filtracji, płukania, płukania wstecznego, recyrkulacji, opróżniania i zamykania filtra. Do programowania urządzenia służy panel dotykowy, znajdujący się na obudowie, dzięki czemu sterowanie staje się znacznie prostsze. Wyposażony we wskaźnik wykrywający usterki. Funkcja mycia włączana jest za pomocą czujnika ciśnieniowego lub czasowo, poprzez wcześniejsze ustawienie. Zakres regulacji czujnika ciśnieniowego wynosi: 0,3 do 2 kg/cm². Zawór przygotowany jest do podłączenia zaworu bezpieczeństwa w odpływie. Hydrauliczny zawór bezpieczeństwa nie dopuszcza do utraty wody, gdy zawór zmieni swoją pozycję w czasie pracy. Zasilanie: zawór płuczacy: 230 VAC, zawór bezpieczeństwa: 24 VAC.

KOD	OPIS
200866	zawór płuczacy Batory 1½"
200868	zawór płuczacy Batory 2"
200864	hydrauliczny zawór bezpieczeństwa 50 mm KW



Zawory słupowe

Nowoczesne, wysoce zaawansowane technologicznie zawory stosowane zamiast zaworów ręcznych. Obudowa z twardego PCW, wewnątrz elementy ze stali V4A, uszczelnienia teflonowe. Zawór sterowany jest umieszczonym na górze zaworem magnetycznym.



PRZYŁĄCZA	ROZSTAW	KOD
50 mm	125 mm	204000
	190 mm	204005
63 mm	140 mm	204010
	152 mm	204012
	190 mm	204013
	230 mm	204014
75 mm	250 mm	204020
	270 mm	204022
90 mm	300 mm	204030
110 mm	360 mm	204040
140 mm	450 mm	204042

Najważniejsze cechy zaworów słupowych:

1. Niezawodność funkcjonowania - zawór słupowy otwiera się pod naporem wody i zamyka pod wpływem docisku sprężyny. Przy przerwie w dopływie prądu zawór automatycznie przestawia się na pozycję **FILTROWANIE**. Niezamierzone opróżnienie basenu nie jest możliwe.
2. Podczas przełączania zaworu nie trzeba wyłączać pompy.
3. Króćce przyłączeniowe można obracać o 90°.
4. Niewielka strata ciśnienia - to powoduje dużą szybkość płukania zwrotnego, co jest bardzo ważne przy prawie bezciśnieniowym płukaniu zwrotnym.
5. Dostępny w rozmiarach od 50 do 140 mm.

Zawór 3-drogowy montowany jest przy przełączaniu 1 pompy między dwoma atrakcjami wodnymi. Do sterowania pracą zaworu słupowego w basenie skimmerowym służy sterownik AS Control 3, kod 225000.



ROZSTAW	KOD
50 mm	204070
63 mm	204071
75 mm	204072
90 mm	204073
110 mm	204074
140 mm	204076

Złączki do zaworów automatycznych

Specjalne złączki do podłączenia zaworów automatycznych do filtrów: Batory, Batory II, Sirius Norm, Sirius Norm II.

KOD	OPIS
204080	złączka KZ 50 mm
204082	złączka KZ 63 mm
200860	złączka GZ 1½"
200862	złączka GZ 2"

POMPY BASENOWE

Wszystkie pompy przeznaczone są do pracy z wodą basenową. Charakteryzują się cichą pracą, odpornością na korozję, bezproblemową pracą, solidnym uszczelnieniem cylindrowym, zabezpieczającym silnik przed wodą basenową, odpornością na temperaturę do 60°C. Pompy do filtrów wyposażone są w łapacz włókien (koszyk). Pompy bez koszyka przeznaczone są do pracy przy urządzeniach masażu wodnego. Wydajności pomp podano dla oporu $H = 8$ m słupa wody. Oferujemy wyłącznie pompy wysokiej jakości dlatego, żeby ułatwić wybór podzielone one zostały na klasy:

EXTRA - najwyższa półka pomp o ustalonej renomie - marce, duża trwałość, jakość i niezawodność.

NORMAL - wysoka półka pomp, różniących się od w/w tylko tym, że producent jest mniej znany.

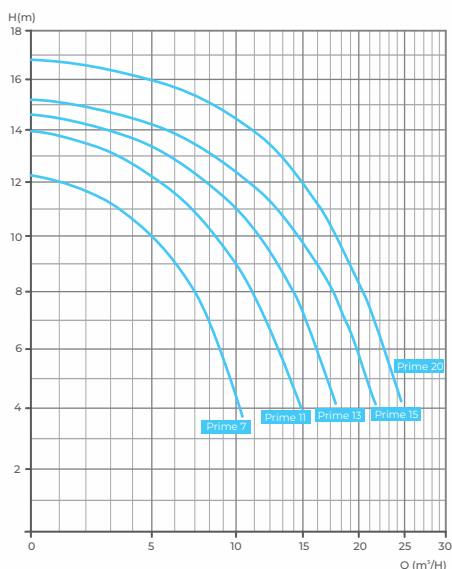
STANDARD - podstawowa półka pomp, które wykazują się jednak bardzo dobrym połączeniem jakości i niezawodności.

Więcej informacji o pompach w karcie produktu. Pomoże to dokonać dobrego wyboru!



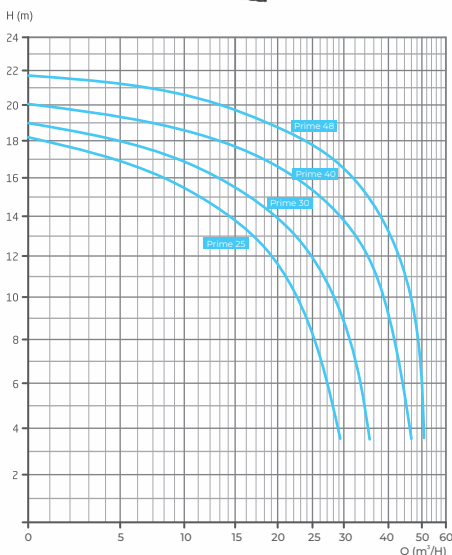
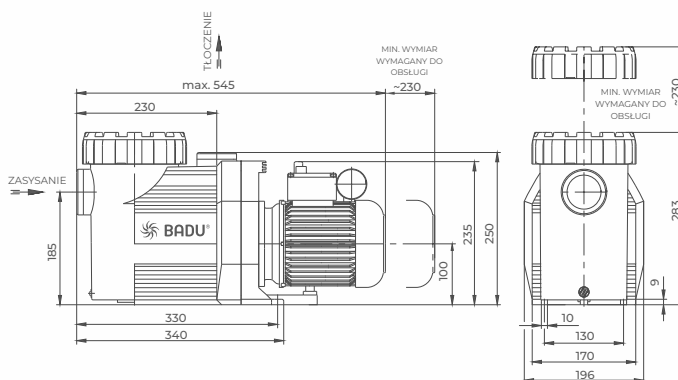


POMPY BASENOWE DO FILTRÓW



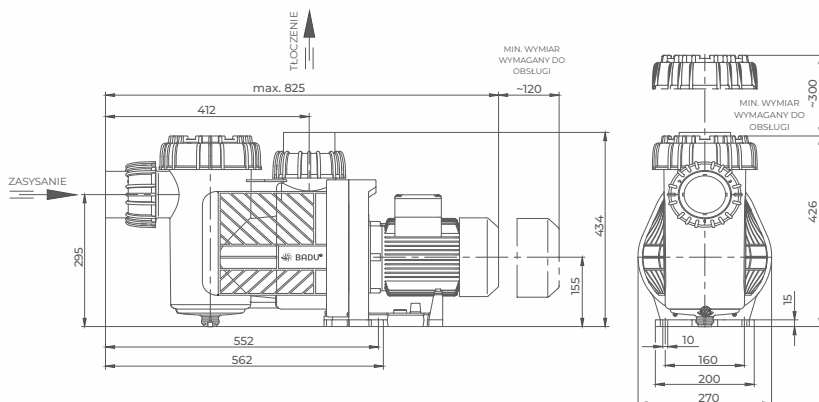
pompa Badu Prime Speck Pumpen *klasa Extra*

TYP	WYDAJN. H = 8	MOC WYJŚĆ.	ZASILANIE	KOD
Prime 7	7 m ³ /h	0,30 kW	230 V	182201
			400 V	182203
Prime 11	11 m ³ /h	0,45 kW	230 V	182211
			400 V	182213
Prime 13	13 m ³ /h	0,55 kW	230 V	182215
			400 V	182216
Prime 15	15 m ³ /h	0,75 kW	230 V	182221
			400 V	182223
Prime 20	20 m ³ /h	1,00 kW	230 V	182231
			400 V	182233



pompa Badu Prime Speck Pumpen *klasa Extra*

TYP	WYDAJN. H = 8	MOC WYJŚĆ.	ZASILANIE	KOD
Prime 25	25 m ³ /h	1,30 kW	230 V	182235
			400 V	182237
Prime 30	31 m ³ /h	1,50 kW	230 V	182239
			400 V	182241
Prime 40	41 m ³ /h	2,20 kW	230 V	182243
			400 V	182245
Prime 48	49 m ³ /h	2,60 kW	230 V	182247
			400 V	182249





pompa Maxi PSH klasa Extra

TYP	WYDAJN. H = 8	MOC WYJŚĆ.	ZASILANIE	KOD
Maxi-15M	23 m ³ /h	1,10 kW	230 V	10046
Maxi-15T			400 V	10047
Maxi-20M	34 m ³ /h	1,50 kW	230 V	10048
Maxi-20T			400 V	10049
Maxi-30T	47 m ³ /h	2,20 kW	400 V	10050
Maxi-40T	58 m ³ /h	3,00 kW	400 V	10051

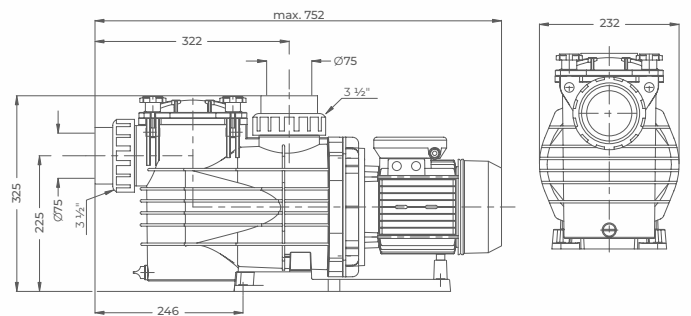
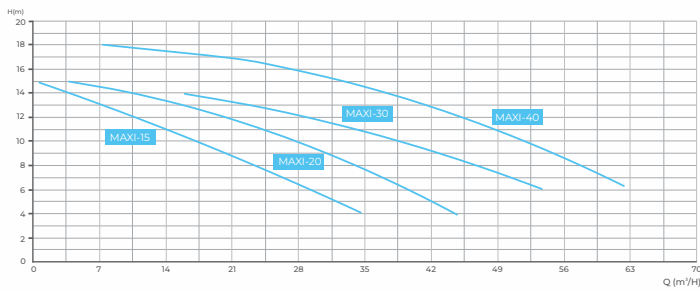
Odporna na wodę morską. Rekomendowane średnice filtrów:

Maxi-15: Ø750 lub 900 mm

Maxi-20: Ø900 lub 1050 mm

Maxi-30: Ø1200 lub 1400 mm

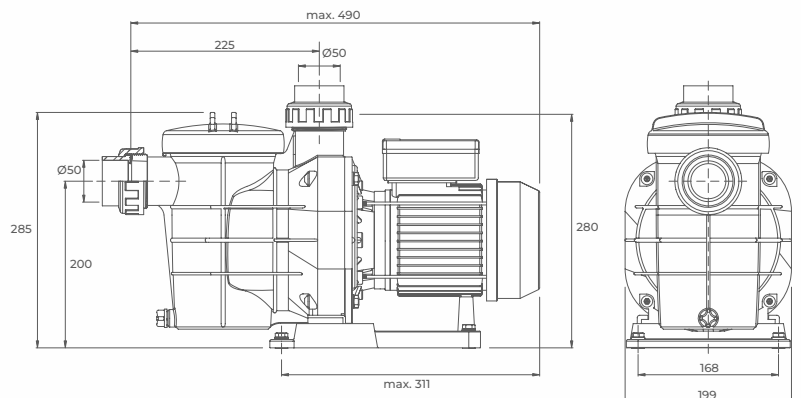
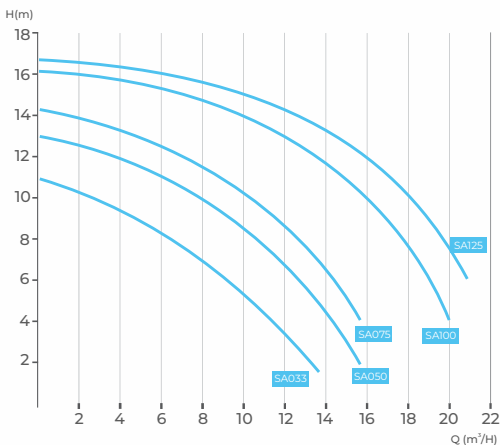
Maxi-40: Ø1400 lub 1600 mm



pompa America IML klasa Extra

TYP	WYDAJN. H = 6	MOC WYJŚĆ.	ZASILANIE	KOD
SA033	8 m ³ /h	0,25 kW	230 V	10064
SA050	11 m ³ /h	0,37 kW	230 V	10065
SA075	13 m ³ /h	0,55 kW	230 V	10066
SA100	17 m ³ /h	0,75 kW	230 V	10067
SA125	20 m ³ /h	1,10 kW	230 V	10068

Odporna na wodę słoną i morską. Pompa do tłoczenia czystej wody o temp. do 45°C. W instrukcji znajdziesz informacje, jak serwisować elementy pompy, aby działała przez wiele lat!



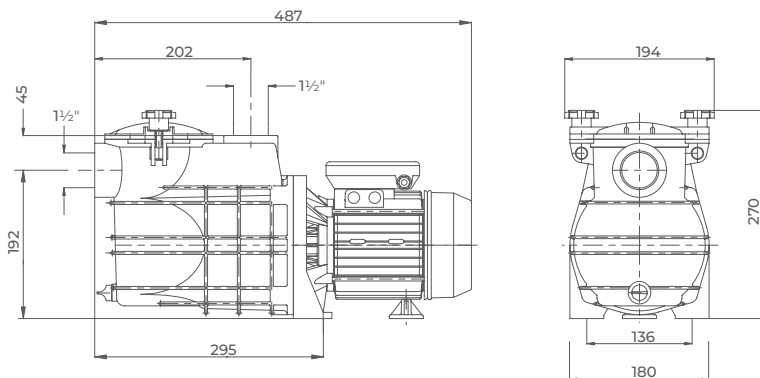
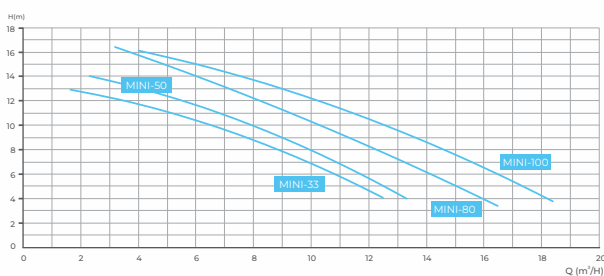
POMPY BASENOWE DO FILTRÓW



pompa MINI PSH klasa Normal

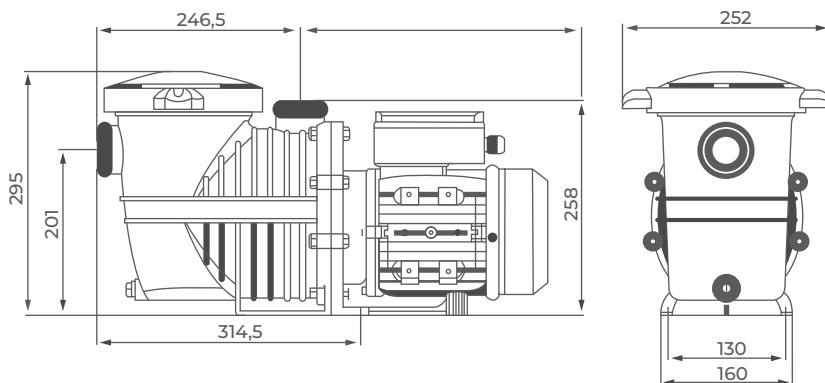
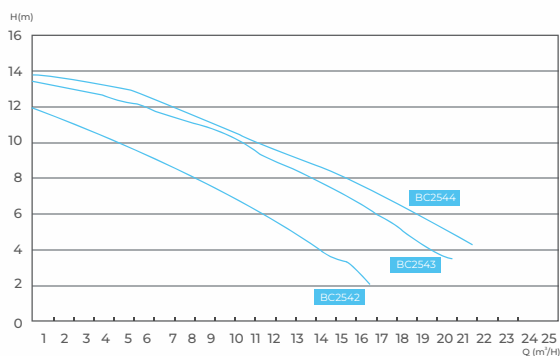
TYP	WYDAJN. H = 8	MOC WYJŚĆ.	ZASILANIE	KOD
MINI-33	9 m ³ /h	0,25 kW	230 V	10042
MINI-80	12,5 m ³ /h	0,60 kW	230 V	10044
MINI-100	14,4 m ³ /h	0,75 kW	230 V	10045

Odporna na wodę słoną i morską. Pompa do tłoczenia czystej wody o temp. do 40°C.



pompa SATURN TEBAS klasa Standard

TYP	WYDAJN. H = 8	MOC WYJŚĆ.	ZASILANIE	KOD
BC2542	8 m ³ /h	0,25 kW	230 V	10114
BC2543	14 m ³ /h	0,60 kW	230 V	10116
BC2544	19 m ³ /h	0,75 kW	230 V	10118



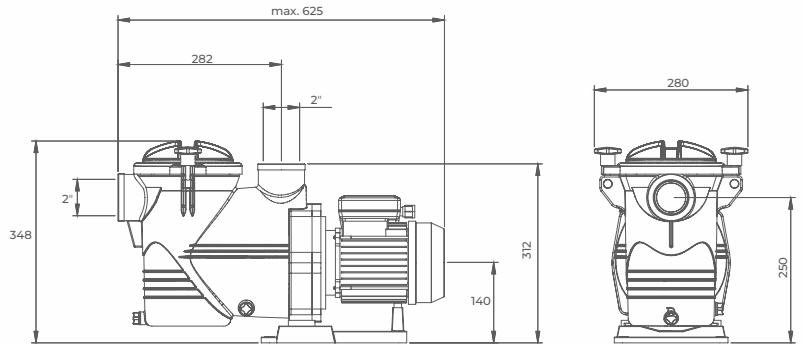
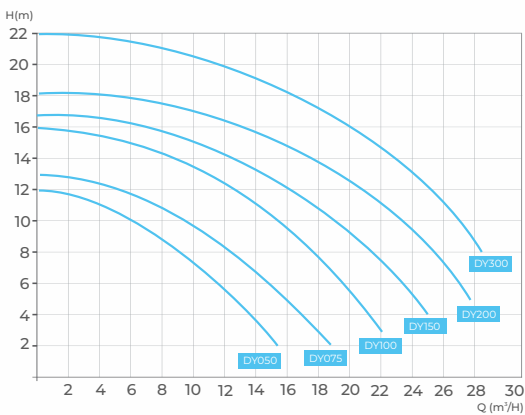
Pamiętaj o! Zawsze zamontuj pompę trwale do podłoża!



pompa Discovery IML klasa Extra

TYP	WYDAJN. H = 8	MOC WYJŚĆ.	ZASILANIE	KOD
DY050	9 m ³ /h	0,37 kW	230 V	100701
DY075	12 m ³ /h	0,55 kW	230 V	100702
DY100	17 m ³ /h	0,75 kW	230 V	100703
DY150	21 m ³ /h	1,10 kW	230 V	100704
			400 V	100705
DY200	25 m ³ /h	1,50 kW	230 V	10070
			400 V	10071
DY300	28 m ³ /h	2,20 kW	230 V	10072
			400 V	10073

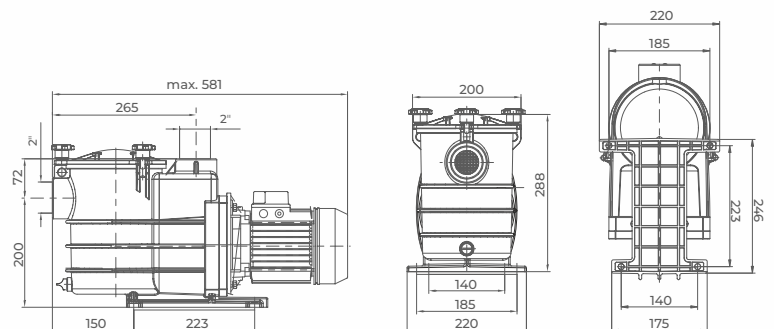
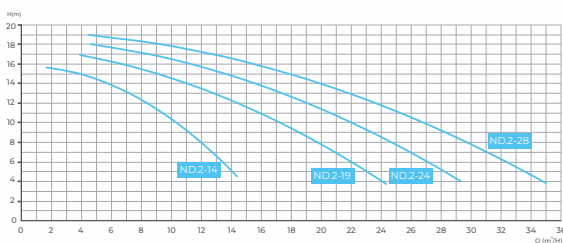
Odporna na wodę słoną i morską. Pompa do tłoczenia czystej wody o temp. do 45°C. W instrukcji znajdziesz informacje, jak serwisować elementy pompy, aby działała przez wiele lat!



pompa ND PSH klasa Normal

TYP	WYDAJN. H = 8	MOC WYJŚĆ.	ZASILANIE	KOD
ND-14M	14 m ³ /h	0,60 kW	230 V	10010
ND.2-14T			400 V	10011
ND-19M	18 m ³ /h	0,75 kW	230 V	10012
ND.2-19T			400 V	10013
ND.2-24M	24 m ³ /h	1,10 kW	230 V	10014
ND.2-24T			400 V	10015
ND.2-28M	28 m ³ /h	1,50 kW	230 V	10016
ND.2-28T			400 V	10017

Odporna na wodę słoną i morską. Pompa do tłoczenia czystej wody o temp. do 40°C.

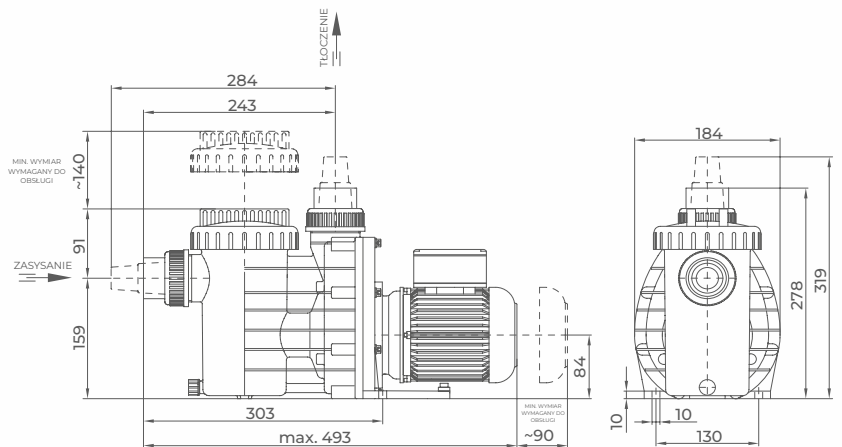
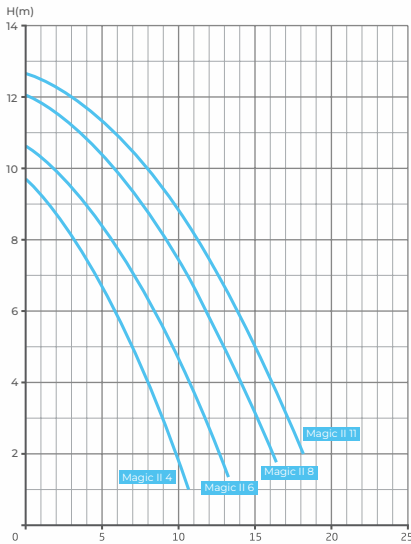


POMPY BASENOWE DO FILTRÓW



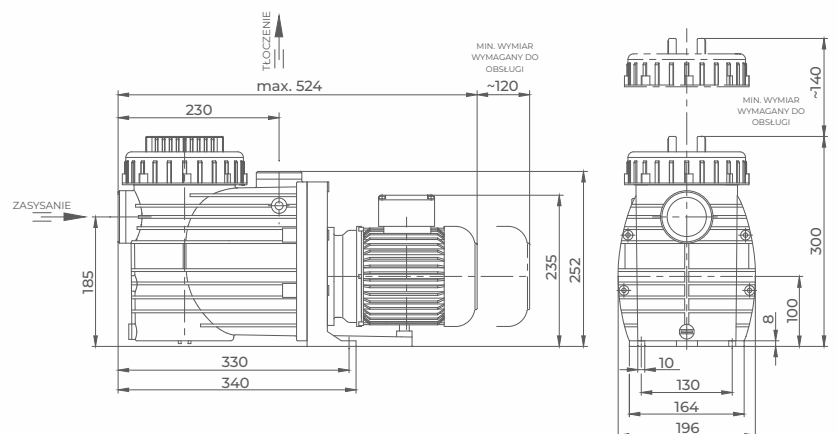
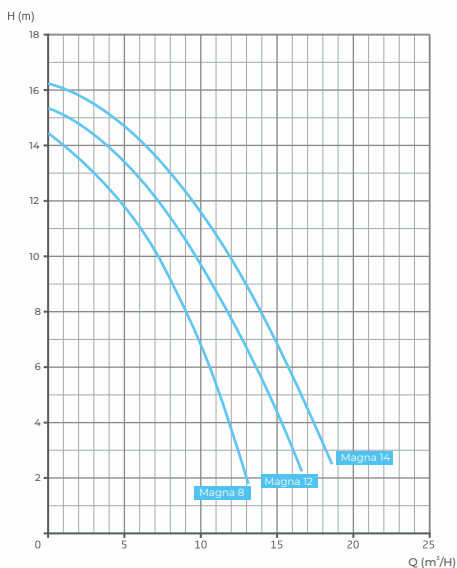
pompa Magic II Speck Pumpen klasa Standard

TYP	WYDAJN. H = 8	MOC WYJŚĆ.	ZASILANIE	KOD
Magic 4	4 m ³ /h	0,30 kW	230 V	10030
Magic 6	6 m ³ /h	0,45 kW	230 V	10033
Magic 8	8 m ³ /h	0,55 kW	230 V	10037
Magic 11	11 m ³ /h	0,75 kW	230 V	10040



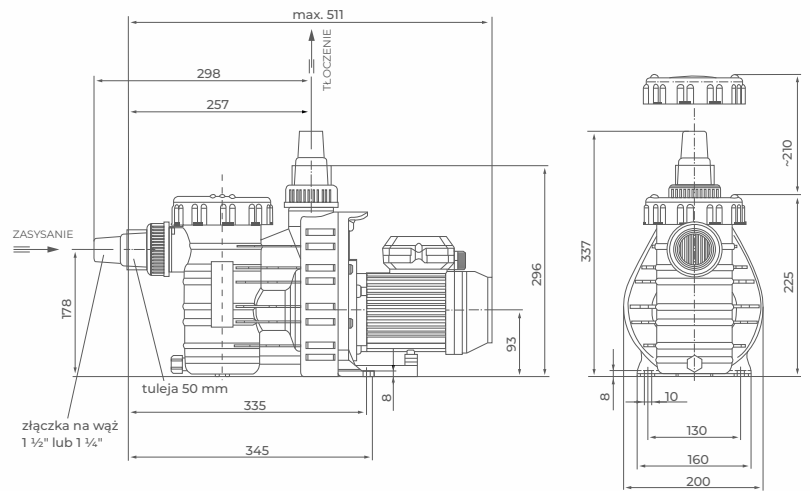
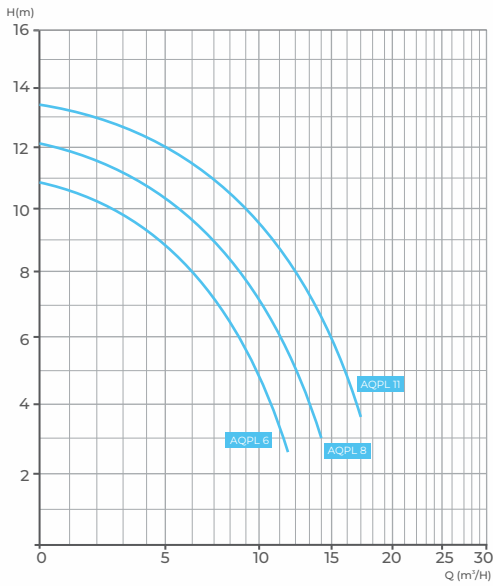
pompa Magna Speck Pumpen klasa Normal

TYP	WYDAJN. H = 8	MOC WYJŚĆ.	ZASILANIE	KOD
Magna 8	8 m ³ /h	0,30 kW	230 V	10002
Magna 12	12 m ³ /h	0,45 kW	230 V	10022
Magna 14	14 m ³ /h	0,65 kW	230 V	10024



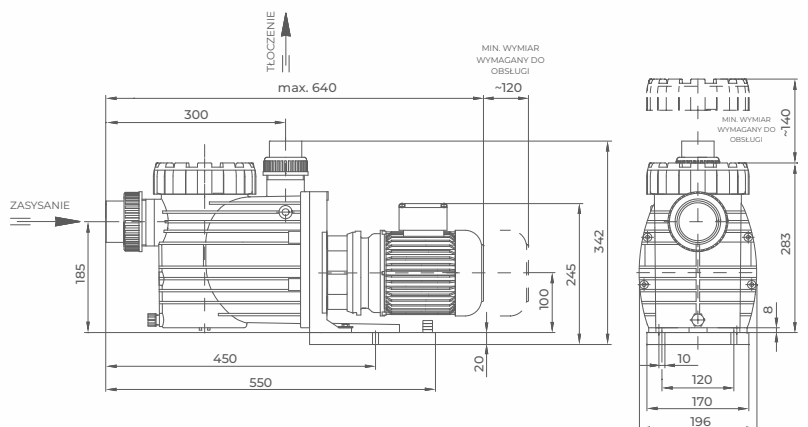
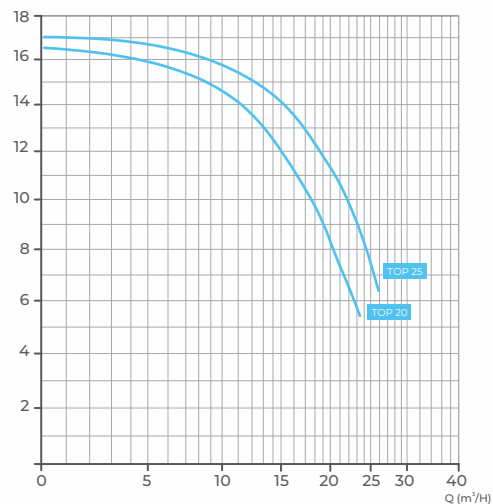
pompa Aqua Plus Technix klasa Standard

TYP	WYDAJN. H = 8	MOC WYJŚĆ.	ZASILANIE	KOD
Aqua Plus 6	6 m ³ /h	0,25 kW	230 V	10055
Aqua Plus 8	8 m ³ /h	0,40 kW	230 V	10057
Aqua Plus 11	11 m ³ /h	0,45 kW	230 V	10060



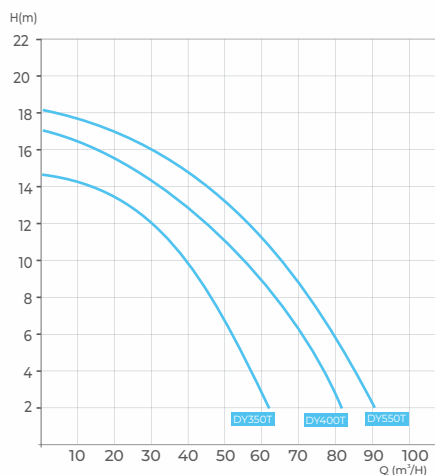
pompa Badu Top Speck Pumpen klasa Normal

TYP	WYDAJN. H = 8	MOC WYJŚĆ.	ZASILANIE	KOD
TOP 20	20 m ³ /h	1,00 kW	230 V	10025
TOP 25	25 m ³ /h	1,30 kW	230 V	10026



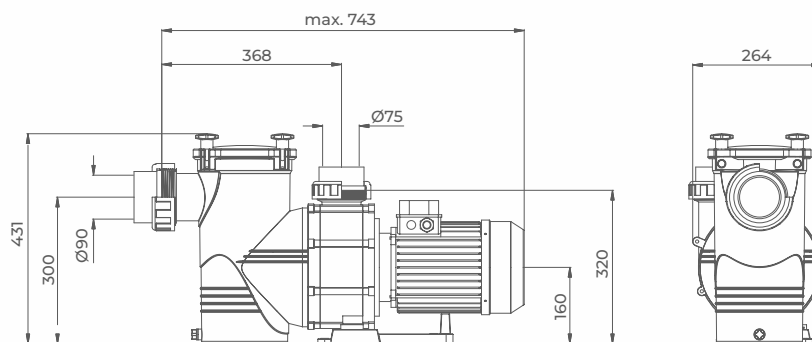
POMPY BASENOWE DO FILTRÓW

Te pompy to moc, wydajność i niezawodność! Odporne na wodę słoną i morską. Obudowa wykonana jest z wytrzymałego PP z domieszką włókien szklanych i mineralnych. Łożyska ze stali nierdzewnej AISI 316, wirnik wykonany z brązu lub norylu. Przezroczysta pokrywa wykonana z polikarbonatu. Prefiltr 8 litrów. Cała pompa nadaje się do recyklingu. Silnik indukcyjny zgodny z normą IE2.



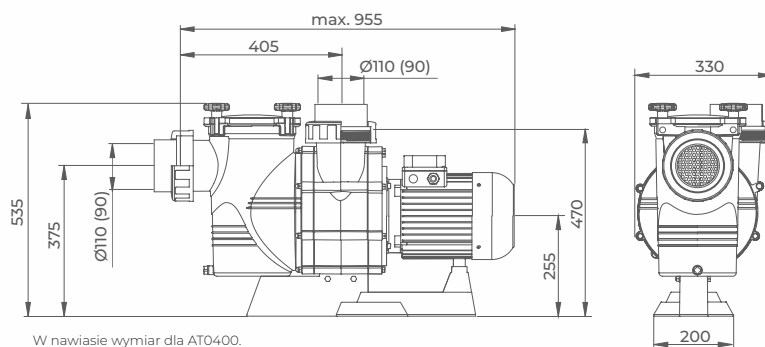
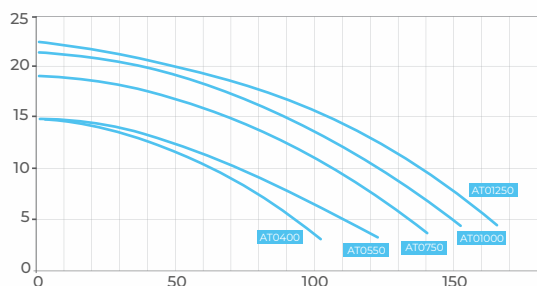
pompa Big Discovery IML Klasa Extra

TYP	WYDAJN. H = 8	MOC WYJŚC.	ZASILANIE	KOD
DY350T	45 m ³ /h	2,20 kW	400 V	10075
DY400T	63 m ³ /h	2,90 kW	400 V	10076
DY550T	72 m ³ /h	4,00 kW	400 V	10077



pompa Atlas z prefiltrem IML Klasa Extra

TYP	WYDAJN. H = 8	MOC WYJŚC.	ZASILANIE	WIRNIK	KOD
AT0400	75 m ³ /h	2,90 kW	230/400 V	z brązu	11000
				z tworzywa	11001
AT0550	90 m ³ /h	4,00 kW	230/400 V	z brązu	11002
				z tworzywa	11003
AT0750	120 m ³ /h	5,50 kW	230/400 V	z brązu	11004
AT0750E	120 m ³ /h	5,50 kW	400/690 V		11006
AT01000	135 m ³ /h	7,40 kW	230/400 V		11008
AT01000E	135 m ³ /h	7,40 kW	400/690 V		11010
AT01250	150 m ³ /h	9,20 kW	230/400 V		11012
AT01250E	150 m ³ /h	9,20 kW	400/690 V		11014



Pompy odporne na wodę słoną i morską, nadają się do pracy z wodą, której stężenie soli jest wysokie. Elementy, mające kontakt z wodą, wykonane są z tworzyw sztucznych odpornych na sól. Jedynym wrażliwym elementem jest uszczelnienie mechaniczne, ponieważ jest narażone na tarcie z wodą i na jego powierzchni mogą pojawiać się kryształki soli. W takim wypadku zalecamy częściej serwisować pompę, wymieniając uszczelnienie, które jest elementem zużywającym się podczas pracy.

pompa Cala IML klasa Extra



TYP	WYDAJN. H = 3	MOC WYJŚC.	ZASILANIE	KOD
CA150	41 m ³ /h	1,10 kW	230 V	10082
CA200	55 m ³ /h	1,50 kW	230 V	10084
CA300	65 m ³ /h	2,20 kW	400 V	10086
CA450	75 m ³ /h	3,30 kW	400 V	10088

pompa Saturn Jet Tebas klasa Normal



TYP	WYDAJN. H = 2	MOC WYJŚC.	ZASILANIE	KOD
Saturn Jet	70 m ³ /h	2,20 kW	230 V	10090
Saturn Jet	70 m ³ /h	2,20 kW	400 V	10091

pompa New BCC IML klasa Extra



TYP	WYDAJN. H = 2	MOC WYJŚC.	ZASILANIE	KOD
BCC 300	70 m ³ /h	2,20 kW	400 V	10078
BCC 300	70 m ³ /h	2,20 kW	230 V	10078-230
BCC 400	80 m ³ /h	2,90 kW	400 V	10079
BCC 550	95 m ³ /h	4,00 kW	400 V	10080

pompa New Contra PSH klasa Extra



TYP	WYDAJN. H = 2	MOC WYJŚC.	ZASILANIE	KOD
Contra-3	70 m ³ /h	2,50 kW	400 V	10094
Contra-4	90 m ³ /h	3,00 kW	400 V	10096
Contra-5	99 m ³ /h	4,00 kW	400 V	10098

pompa Atlas bez prefiltra IML klasa Extra



TYP	WYDAJN. H = 8	MOC WYJŚĆ.	ZASILANIE	KOD
AT0550SP	110 m ³ /h	4,00 kW	230/400 V	11016
AT0750SP	135 m ³ /h	5,50 kW	230/400 V	11018
AT0750SPE			400/690 V	11020
AT01000SP	153 m ³ /h	7,40 kW	230/400 V	11022
AT01000SPE			400/690 V	11024
AT01250SP	170 m ³ /h	9,20 kW	230/400 V	11026
AT01250SPE			400/690 V	11028

pompa Badu 21-40 Speck Pumpen klasa Extra



TYP	WYDAJN. H = 2	MOC WYJŚĆ.	ZASILANIE	KOD
21-40/53G	17 m ³ /h	0,55 kW	230 V	234.0530.138
21-40/54G	22 m ³ /h	0,75 kW	400 V	234.0540.138
21-40/55G	28 m ³ /h	1,00 kW	230 V	234.0550.138
21-40/58G	32 m ³ /h	1,50 kW	230 V	234.0580.138
			400 V	234.0580.137

pompa Badu 21-50 oraz 21-60 Speck Pumpen klasa Extra



TYP	WYDAJN. H = 2	MOC WYJŚĆ.	ZASILANIE	KOD
21-50/42G	28 m ³ /h	1,10 kW	400 V	235.0420.137
21-50/43G	40 m ³ /h	1,60 kW	400 V	235.0430.137
21-50/44G	45 m ³ /h	2,20 kW	400 V	235.0440.137
21-60/43G	38 m ³ /h	1,60 kW	400 V	236.0430.137
21-60/44G	45 m ³ /h	2,20 kW	400 V	236.0440.137
21-60/46G	55 m ³ /h	2,00 kW	400 V	236.0460.137

pompa Badu 21-80 Speck Pumpen klasa Extra



TYP	WYDAJN. H = 2	MOC WYJŚĆ.	ZASILANIE	KOD
21-80/31RG	32 m ³ /h	1,60 kW	400 V	187516
21-80/32RG	55 m ³ /h	2,20 kW	400 V	187520
21-80/32G	65 m ³ /h	2,60 kW	400 V	187518
21-80/33G	75 m ³ /h	3,00 kW	400 V	187526
21-80/43G	90 m ³ /h	4,00 kW	400 V	187545

Pamiętaj o:

Do każdej pompy należy dokupić przyłącza, aby móc podłączyć pompę do instalacji. Wszystkie przyłącza znajdziesz na stronie obok!



1

przyłącze do Badu 21-40/...
GW 2" x KW 50, 1 sztuka



2

przyłącze do pomp Speck
KW 110 x KW 110, 1 sztuka



3

przyłącze do pomp Speck
GW 2 3/4" x KW 110, 1 sztuka



4

przyłącze do Badu 21-50/...
oraz 21-60/...
GW 2 3/4" x KW 63, 1 sztuka



5

przyłącze do Badu 21-80/...
GW 2 3/4" x KW 110, 1 sztuka



6

przyłącze do Badu 21-80/...
GW 2 3/4" x KZ 90, 2 sztuki



7

klucz do pokrywy
dla pomp Bettar oraz
Badu 90



8

klucz do pokrywy
dla pomp Badu 90/25-48 oraz
Resort

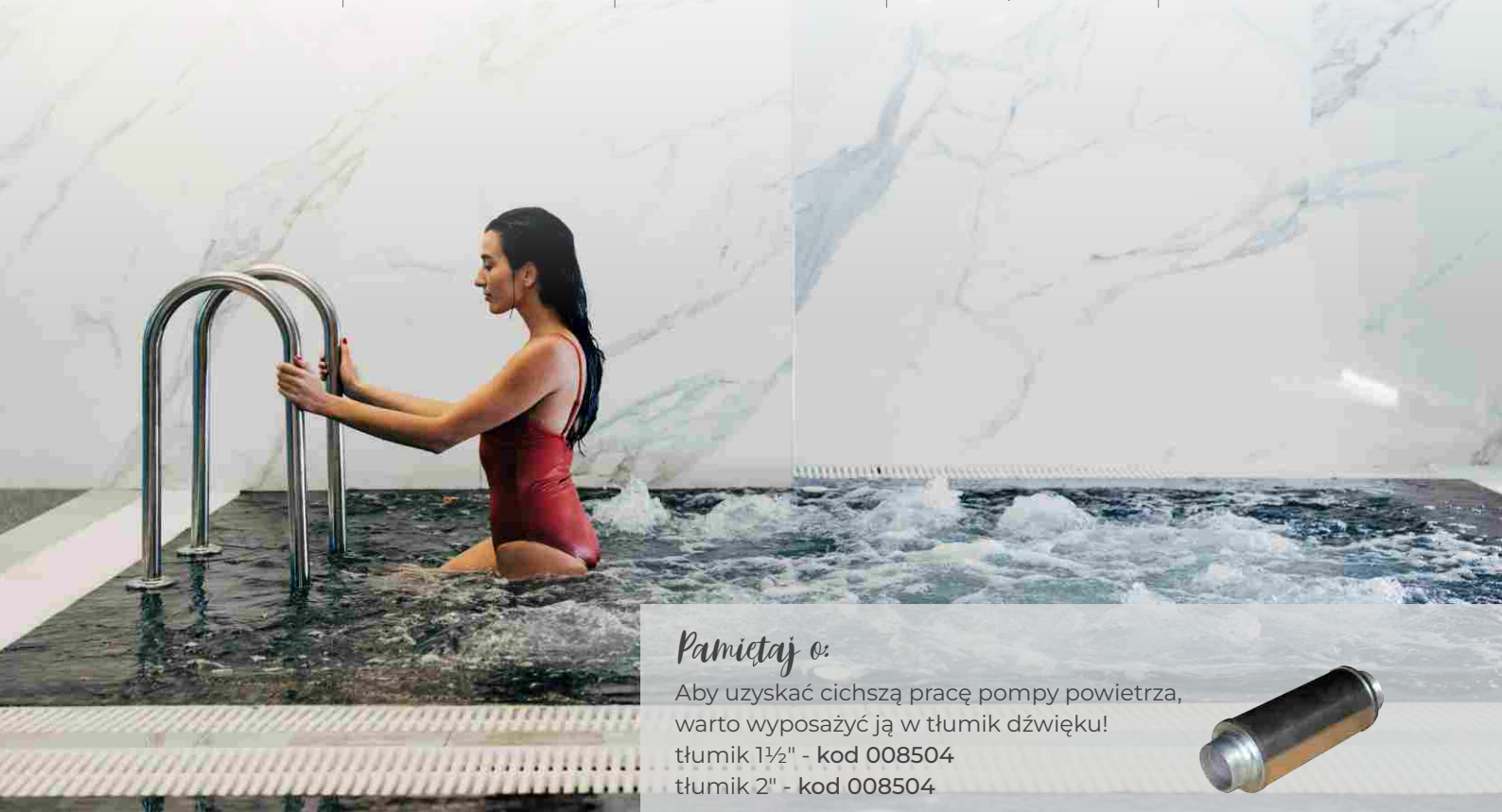
KOD	OPIS
1 280.5120.050	przyłącze do pomp Badu 21-40/... GW 2" x KW 50, 1 sztuka
2 290.2072.153	przyłącze do pomp Speck KW 110 x KW 110, 1 sztuka
3 230.0027.000	przyłącze do pomp Speck GW 2 3/4" x KW 110, 1 sztuka
4 230.0031.000	przyłącze do Badu 21-50/... oraz Badu 21-60/... GW 2 3/4" x KW 63, 1 sztuka
5 292.3172.100	przyłącze do Badu 21-80/... GW 2 3/4" x KW 110, 1 sztuka
6 187558	przyłącze do Badu 21-80/... GW 2 3/4" x KZ 90, 2 sztuki
7 292.1157.700	klucz do pokrywy dla pomp Bettar oraz Badu 90
8 290.2099.800	klucz do pokrywy dla pomp Badu 90/25-48 oraz Resort

POMPY POWIETRZA

Wysokowydajne, jednostopniowe dmuchawy bocznokanałowe do masażu powietrznych i jako pomoc przy płukaniu filtrów. Pompy powietrza pracują według zasady dynamicznej kompresji przy użyciu bezkontaktowego wirnika. Wyposażone są w silnik elektryczny. Wysokowydajny wirnik jest przymocowany do osi silnika, który posiada też wentylator do schładzania. Wszystkie główne elementy wykonane są ze specjalnego stopu aluminium, z wyjątkiem silnika. Wydajność podano przy ciśnieniu równym 0 mbar. Dostępne też w wersji dwustopniowej.



TYP	WYDAJNOŚĆ	ZASILANIE	MOC	KOD
SKH 80	80 m ³ /h	230 V	0,4 kW	008501
SKH 144	120 m ³ /h	230 V	0,7 kW	008502
SKH 250	170 m ³ /h	400 V	1,3 kW	008510
		230 V		008511
SKH 250	210 m ³ /h	400 V	1,6 kW	008520
SKH 300	270 m ³ /h	400 V	2,2 kW	008523
	370 m ³ /h		3,4 kW	008524
SKH 475	530 m ³ /h	400 V	5,5 kW	008525
SKH 550	550 m ³ /h	400 V	7,5 kW	008526
SKS 550	1000 m ³ /h	400 V	13,0 kW	008527



Pamiętaj o:

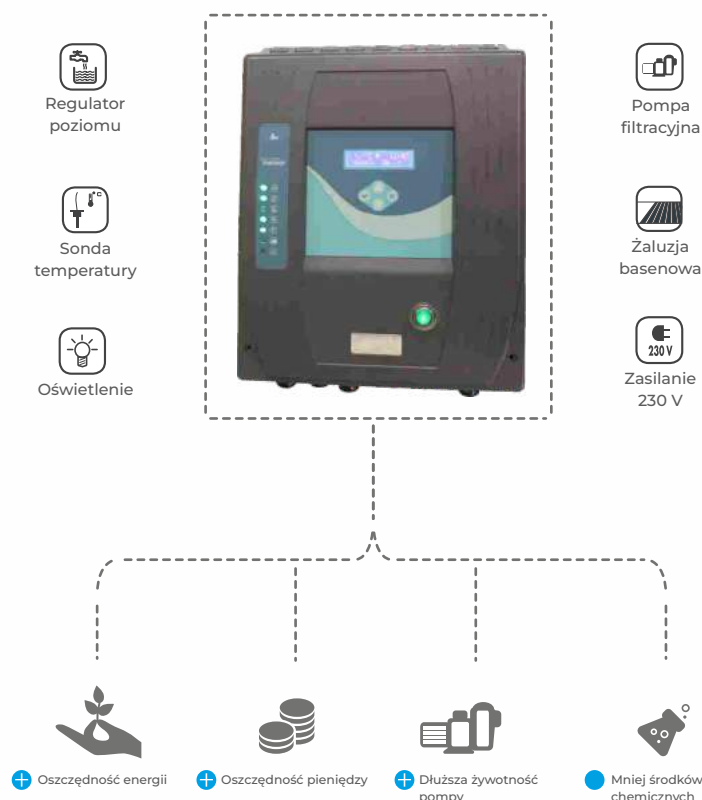
Aby uzyskać cichszą pracę pompy powietrza, warto wyposażyć ją w tłumik dźwięku!
tłumik 1½" - kod 008504
tłumik 2" - kod 008504



SKRZYŃKI STERUJĄCE

Basenowe skrzynki sterujące umożliwiają podłączenie w jednym miejscu wszystkich urządzeń, pracujących przy basenie. Dzięki temu, sterowany jest ich czas i sposób pracy. Kiedy jest taka potrzeba, urządzenia są włączane lub wyłączane. W zależności od modelu, skrzynka może sterować pracą następujących urządzeń: pompa filtra, pompa pomiaru wody, oświetlenie, ogrzewanie, regulacja poziomu wody, uzdatnianie, roleta podwodna, zawór elektromagnetyczny, automatyczny zawór płuczący, zawór słupowy, atrakcje wodne. Skrzynki posiadają też wyjścia bezpotencjałowe oraz wolne kontakty do podłączenia innych urządzeń, niekoniecznie pracujących przy basenie. Basenowe skrzynki sterujące zapewniają pełny komfort użytkownika urządzeń pracujących przy basenie m.in. dzięki temu, że są tworzone pod kątem pracy przy basenach. Wiele z nich ma możliwość zdalnego sterowania przez Bluetooth, czy Wi-Fi.

Multisterownik Meteor



Inteligentny multisterownik Meteor zajmie się wszystkimi funkcjami niezbędnymi do prawidłowej pracy Twojego basenu! Łatwa instalacja, wielozadaniowość, intuicyjne menu, a przy tym sprawne zarządzanie operacjami w basenie. Steruje pracą: filtracji, pompy filtracyjnej, ogrzewania, oświetlenia, elektrolizera, przykrycia basenowego, regulatora poziomu wody i wiele więcej. Może być sterowany zdalnie za pomocą pilota. Dostosowuje pracę filtra w zależności od temperatury wody i tego, czy basen jest przykryty czy nie, co daje mniejsze zużycie energii, środków chemicznych, a co za tym idzie zmniejszenie wydatków! Posiada wbudowany system przeciw zamarzaniu, aktywując system filtracji przy niskich temperaturach. Kod 14812

DANE TECHNICZNE

Wymiary	285 x 355 x 155 mm
Waga	7,2 kg
Zasilanie	230V AC / 50 Hz
Zużycie energii	20 W
Maksymalne natężenie	16 A
Maks. moc pompy	1,5 kW

Sterownik AS Control 4

Uniwersalny sterownik z cyfrowym wyświetlaczem oraz bardzo łatwym menu nawigacyjnym. Specjalny do basenów skimmerowych o wysokim poziomie wody. Bezpośrednio kontroluje urządzenia o przemienniej częstotliwości i różne pompy VSP (dostępne 3 prędkości). Kontroluje następujące funkcje:

- czas pracy filtra (eco: 1-sza prędkość pompy, praca normalna: 2-ga prędkość pompy)
- płukanie wsteczne i płukanie 230 V (3-cia prędkość pompy)
- sterowanie 1-biegowymi pompami filtracyjnymi 230 V lub 400 V (elektr. zabezpieczenie silnika 0,1 do 10 A)
- ogrzewanie: 230 V i wyjście bezpotencjałowe
- ogrzewanie solarne: pompa solarna 230 V i/lub zawór solarny 24 VAC
- uzupełnianie wody: zawór elektromagnetyczny 230 V
- dozowanie: 230 V i wyjście bezpotencjałowe
- wejścia do ochrony przed suchobiegiem oraz wymuszonego wyłączenia pompy filtrującej
- start płukania wstecznego z powodu ciśnienia filtra (wymagany jest dodatkowy wyłącznik ciśnienia)
- oraz wiele innych funkcji!



KOD	OPIS
225000	AS Control 4 (bez czujników)
225002	czujnik temp. wody
285010	czujnik solar

Sterownik pompy filtra Tebas



Skrzynka sterująca czasem pracy pompy filtra z intuicyjnym, prostym programowaniem oraz wodoodporną obudową IP67. Ochrona pompy poprzez automatyczny wyłącznik silnika. Elementy elektryczne zamontowane wewnątrz, wystarczy podłączyć do zasilania.

KOD	OPIS
14801	do pompy 2,2 kW, 230 V (9 - 14 A)
14802	do pompy 2,2 kW, 400 V lub 0,75 kW, 230 V (4 - 6,3 A)
14803	do pompy 4,0 kW, 400 V lub 1,1 kW, 230 V (6 - 10 A)

Sterownik Niva 5

Sterownik zbiornika przelewowego z 5 elektrodami. Utrzymuje właściwy poziom wody, zapewniając ochronę pompy i zmniejszenie zużycia wody. Posiada funkcje: automatycznego napełniania, zabezpieczenia przed brakiem wody, opróżniania za pomocą zaworu elektrycznego. Zasilanie 230 V, IP55.

KOD	OPIS
281515	sterownik Niva 5 z elektrodami



- Do zbiornika przelewowego
- Automatyczne napełnianie
- Zabezpieczenie przed brakiem wody
- Różne typy elektrod
- Opróżnianie poprzez zawór elektryczny

Sterownik Tebas Pool-Consulting



Sterownik wyposażony w termostat. Kieruje pracą pompy filtra, zaworu płukania automatycznego, ogrzewania, techniki dozowania, sterownika zbiornika przelewowego, zaworu motorowego. Zasilanie 230 V.

KOD	OPIS
14800	sterownik Tebas Pool-Consulting
281515	czujnik solar



Zawór motorowy



Pompa filtra



Ogrzewanie



Termostat



Dozowanie

Sterownik Badu Logic

Sterownik przeznaczony do pomp Speck. Steruje pracą pompy oraz ogrzewania. W zależności od typu sterownik kontroluje inne podstawowe parametry.

KOD	OPIS
271.6602.000	Badu Logic 2
271.6603.000	Badu Logic 3



Sterownik TILD z Bluetooth/Wi-Fi

Sterowanie podstawowymi funkcjami urządzeń basenowych za pomocą telefonu, to rosnące zapotrzebowanie ze strony użytkowników! Powierz kontrolę nad podstawowymi funkcjami Twojego basenu ekspertowi i zafunduj sobie komfort zarządzania bez żadnego wysiłku! TILD to skrzynka sterująca, którą możesz obsługiwać za pomocą aplikacji na smartfonie poprzez Bluetooth lub lokalne Wi-Fi. Możesz zarządzać filtracją zależną od temperatury wody, reflektorami LED, pompą filtra czy pompą ciepła, a także wieloma innymi! TILD to gotowa do pracy, okablowana skrzynka, prosta w montażu i obsłudze. Posiada wbudowany transformator 100 W dla obsługi reflektorów LED oraz wbudowany wyłącznik termomagnetyczny 16 A dla zabezpieczenia pompy. Zasilanie 230 V, klasa wodoszczelności IP 55.

Zostaw ograniczenia TILD-owi i na nowo odkryj przyjemność z posiadania basenu!



KOD

14814

OPIS

sterownik TILD



DANE TECHNICZNE

Wymiary	410 x 310 x 150 mm
Waga	6,5 kg
Zasilanie	230 VAC
Klasa wodoszczelności	IP 55
Zasilanie oświetlenia	12 V / 100 VA
Zasilanie pompy ciepła	230 V
Kompatybilna pompa filtra	1,5 HP / 230 V

Funkcje

- filtracja zależna od temperatury wody
- ustawienie czasu pracy pompy filtra
- sterowanie pompą ciepła
- ochrona przed zamrażaniem
- automatyczne włączanie świateł o zmierzchu, zarządzanie kolorami, jasnością oraz prędkością sekwencji
- rozróżnienie na dni tygodnia i dni weekendowe
- programowalne wyjście pomocnicze np. dla automatycznego robota czyszczącego
- sterowanie przykryciem basenowym, czy regulatorem poziomu wody



Filtracja dostosowana do temperatury wody (sonda w zestawie) z możliwością włączenia trybu weekendowego.



Automatyczne włączanie reflektorów, zarządzanie kolorami oraz jasnością + tryb weekendowy.



Programowalne wyjścia pomocnicze np. dla automatycznego robota czyszczącego



Aplikacja na smartfony iOS/Android z historią danych oraz intuicyjna konfiguracja TILD-a



Zdalna aktualizacja urządzenia



Połączenie Wi-Fi do zdalnego sterowania i połączenie Bluetooth w przypadku pomieszczenia technicznego bez WiFi

Sterownik pneumatyczny umożliwia włączenie pompy masażu lub atrakcji wodnej, po naciśnięciu zamontowanego w wodzie włącznika pneumatycznego. Zamontowany w sterowniku PN specjalny przełącznik ciśnieniowy zamienia „słup powietrza” na sygnał elektryczny. Model sterownika dobiera się do mocy pompy, wartości natężenia prądu i typu zasilania 230 V lub 400 V.

Sterownik pneumatyczny Tebas



Obudowa IP 67, wykonany wg PN-EN 60529. Do podłączenia włącznika PN umieszczonego w basenie.

KOD	OPIS
375146	9 - 14 A do 2,2 kW, 230 V lub do 5,0 kW, 400 V
375148	6 - 10 A do 2,0 kW, 230 V lub do 4,0 kW, 400 V
7777426	redukcja dla czerwonego wężyka

Sterownik pneumatyczny H. L.

Do zastosowania przy masażu Tajfun i Tajfun Duo.

KOD	OPIS
375150	do pompy 2,6 kW, 400 V



Włączniki pneumatyczne z brązu i stali



KOD	OPIS
1 374292	włącznik pneumatyczny do płytki, komplet: obudowa + wkład z pokrywą stalową
2 8710050	puszka z brązu włącznika pneumatycznego
3 8712020	wkład włącznika pneumatycznego z 5-metrowym wężem
4 374293	włącznik pn. do folii, poliestru i PP, komplet: obudowa + wkład z pokrywą stalową
5 374294	włącznik pneumatyczny kompletny z nakrętką 1" do basenów gotowych
6 375169	kołnierz uszczelniający włącznika pneumat., komplet ze śrubami i uszczelką

SKRZYNKI STERUJĄCE

Sterownik piezoelektryczny umożliwia włączenie pompy masażu lub atrakcji wodnej po dotknięciu zamontowanego w wodzie włącznika piezo. Powstały w wyniku dotknięcia włącznika piezo impuls elektryczny, przesyłany jest do zamontowanego w sterowniku piezo przekaźnika i następuje włączenie podłączonego urządzenia.

Sterownik piezoelektryczny Tebas



Do podłączenia włącznika piezo umieszczonego w basenie.

KOD	OPIS
375184	10 - 16 A do 2,2 kW, 230 V
375185	4 - 6,3 A do 3,0 kW, 400 V
375186	6 - 10 A do 4,0 kW, 400 V

Sterownik piezoelektryczny H. L.

Do zastosowania przy masażu Tajfun i Tajfun Duo.

KOD	OPIS
375166	do pompy 2,6 kW, 400 V



Włącznik piezoelektryczny z brązu i stali

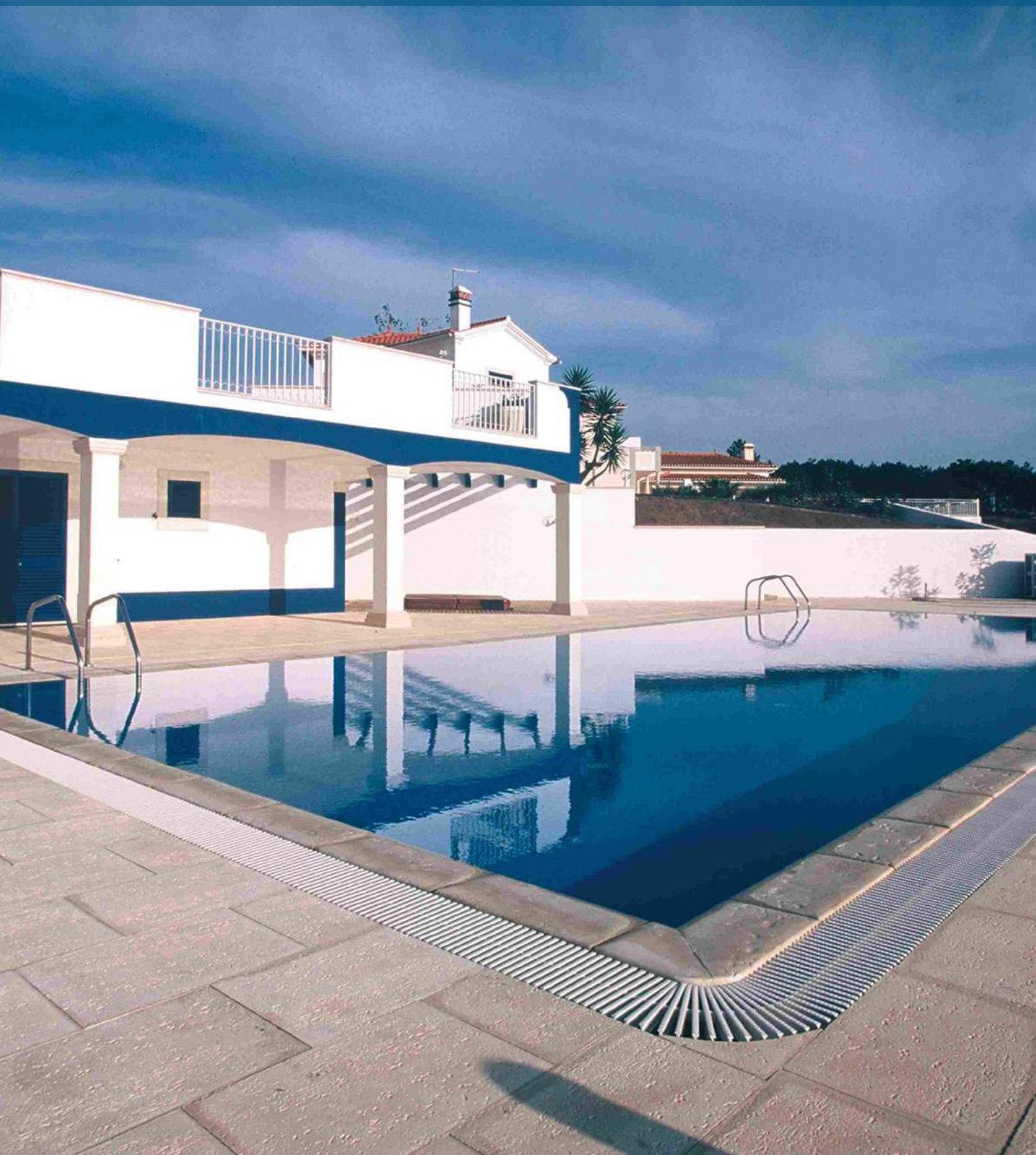


	KOD	OPIS
1	8716020	włącznik piezo-dotykowy (wkład bez puszeki)
2	8710050	puszka z brązu włącznika piezoelektrycznego
3	375169	kołnierz uszczelniający włącznika piezo, komplet ze śrubami i uszczelką

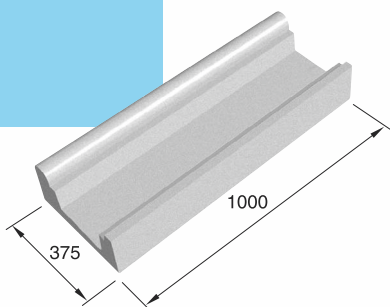
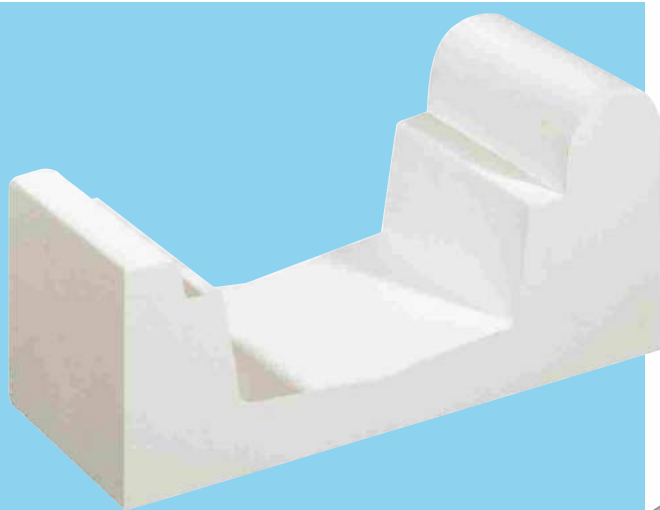
Czy wiesz, że?

Sterowanie piezoelektryczne może być umieszczane pod wodą i nad wodą np. na brzegu basenu lub w ścianie. Można nimi włączać dowolne urządzenie. Nie wymagają serwisu tzn. wymiany elementów, co ma miejsce w przypadku sterowania pneumatycznego.

BASEN Z RYNNA

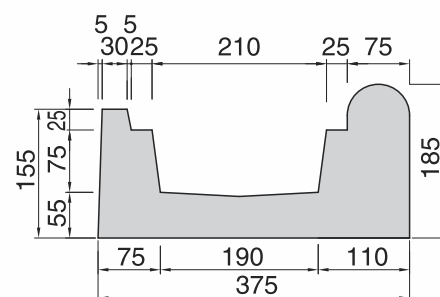


Rynna Standard



Prosta, estetyczna rynna Standard o idealnych wymiarach. Wykonana maszynowo z milimetrową dokładnością, prefabrykat gotowy do montażu. Można wyłożyć ją folią, mozaiką lub pomalować farbą epoksydową.

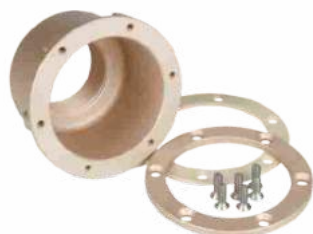
KOD	OPIS
19700	rynna Standard 100 cm
19701	narożnik wewnętrzny
19702	narożnik zewnętrzny
19703	łuk



Odplwyw rynny



1



2



3



4



5



6



7



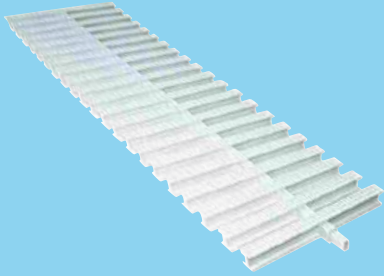
8

KOD	OPIS
1 325079	odpływ z brązu GZ 2", dł. gwintu 70 mm, pokrywa stalowa Ø92 mm
2 325060	odpływ z brązu do rynny wykładanej folią
3 2200001	odpływ z brązu szer. 65 mm, dł. 100 mm
3 2210020	odpływ z brązu szer. 65 mm, dł. 160 mm
4 3941000	odpływ rynny GZ 2" x dł. 40 mm, z uszczelką
5 325074	odpływ z brązu GZ 2 ½" x GW 2", dł. gwintu 100 mm, pokrywa chrom. Ø108 mm
6 325076	odpływ z brązu GZ 1 ½", dł. gwintu 70 mm, pokrywa stalowa Ø66 mm
7 325078	odpływ z brązu GZ 2", dł. gwintu 40 mm, pokrywa stalowa Ø92 mm
8 20280	odpływ z tworzywa ABS, wyjście KW 63 mm

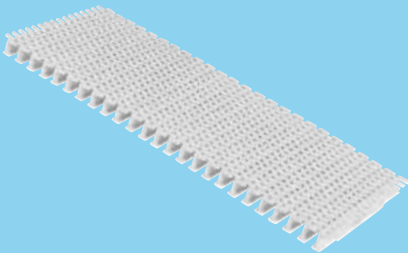
Kratki rynny przelewowej

Kratka rynny przelewowej wykonana z białego polipropylenu sanitarnego z wysoką odpornością na UV. Górna powierzchnia jest antypoślizgowa. Wysokość kratki 24 mm. Kratki o szerokości 245 mm dostosowane są do wymiarów rynny Orion i Standard, które wykonywane są wg standardów. Wszystkie kratki mogą być dostarczone w kolorze wg numeru RAL z dostępnego u nas próbnika.

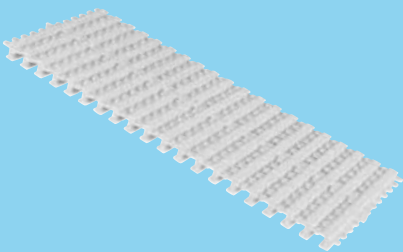
Model Classic pojedyncze łączenie



Model Sopol pojedyncze łączenie



Model Europe pojedyncze łączenie



Model Classic podwójne łączenie



KOD	OPIS
11110	kratka Classic szer. 145 mm, 47 szt. na 1 mb
11111	kratka Classic szer. 195 mm, 41 szt. na 1 mb
11112	kratka Classic szer. 245 mm, 41 szt. na 1 mb

KOD	OPIS
11115	kratka Sopol szer. 195 mm, 40 szt. na 1 mb
11120	kratka Sopol szer. 245 mm, 40 szt. na 1 mb

KOD	OPIS
11107	kratka Europe szer. 195 mm, 41 szt. na 1 mb
11108	kratka Europe szer. 245 mm, 41 szt. na 1 mb

KOD	OPIS
11111podw	kratka Classic szer. 200 mm, 41 szt. na 1 mb
11112podw	kratka Classic szer. 250 mm, 41 szt. na 1 mb
11109podw	kratka Classic szer. 300 mm, 46 szt. na 1 mb

Kratki rynny przelewowej

Kratka rynny przelewowej wykonana z białego polipropylenu sanitarnego z wysoką odpornością na UV. Górna powierzchnia jest antypoślizgowa. Wysokość kratki 24 mm. Kratki o szerokości 245 mm dostosowane są do wymiarów rynny Orion i Standard, które wykonywane są wg standardów. Wszystkie kratki mogą być dostarczone w kolorze wg numeru RAL z dostępnego u nas próbnika.

KOD	OPIS
11116	kratka Muro szer. 195 mm, 40 szt. na 1 mb
11121	kratka Muro szer. 245 mm, 40 szt. na 1 mb

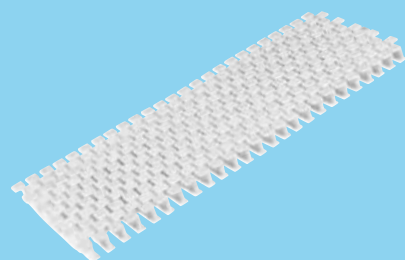
KOD	OPIS
12382	narożnik 90° kratki 145 mm
22379	narożnik 90° kratki 195 mm
22380	narożnik 90° kratki 245 mm
12381	narożnik 90° kratki 295 mm

KOD	OPIS
12390	narożnik 45° kratki 145 mm
22387	narożnik 45° kratki 195 mm
22388	narożnik 45° kratki 245 mm
123891	narożnik 45° kratki 295 mm

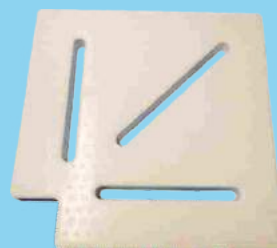
Czy wiesz, że?

Wykonane z polipropylenu kratki są wysoce odporne na działanie agresywnych chemicznie kwasów, zasad czy rozpuszczalników, są niepalne i nie absorbują wody.

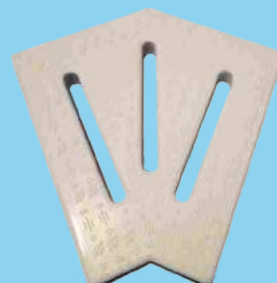
Model Muro pojedyncze łączenie

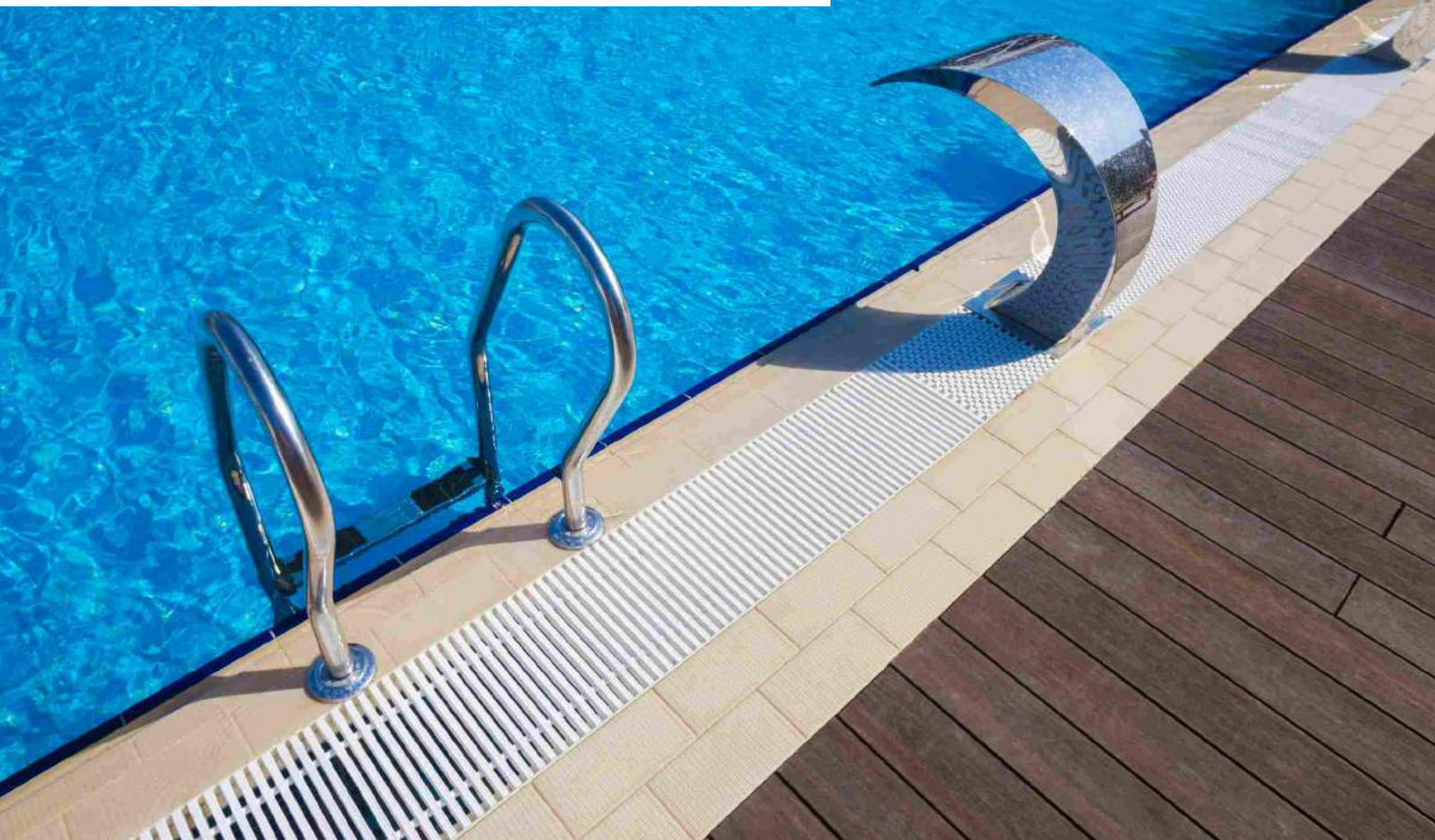


Narożnik 90° kratki rynny



Narożnik 45° kratki rynny





OGRZEWANIE BASENU

Są ludzie, którzy czują się dopiero wtedy dobrze, gdy zrobią sobie przerębel w lodzie i wezmą prawdziwie odświeżającą kąpiel. O wiele częściej mamy jednak pragnienie kąpać się w ciepłej wodzie. Czy woda w basenie ma mieć 22 czy 28 stopni C, to indywidualna sprawa każdego. Jakie więc są możliwości, by to osiągnąć? W przypadku basenu, który jest wykorzystywany tylko w lecie, powinno wystarczyć ogrzewanie pompą ciepła i promieniami słonecznymi. Ale w naszej szerokości geograficznej, to nie wystarczy! Należy zatem ogrzewanie słoneczne traktować, jako wspomagające główne ogrzewanie basenu.

W instalacjach basenowych montuje się najczęściej wymiennik ciepła współpracujący z piecem C.O. lub elektryczne podgrzewacze wody. Ogrzewanie basenu jest konieczne w przypadku basenów halowych.



Wymienniki ciepła

Aby nie być uzależnionym od słońca, należy zamontować w instalacji wymiennik ciepła podłączony do pieca C.O. Płynąca z pieca gorąca woda wpływa do węzownicy wymiennika i ogrzewa wodę z basenu. Temperatura wody z basenu mierzona jest przez czujnik temperatury. Gdy osiągnie ona wymaganą temperaturę, czujnik daje sygnał do termostatu, który przerywa obieg wody gorącej z C.O. Przy decyzji o zamontowaniu wymiennika należy uwzględnić moc pieca C.O.

Pompy ciepła do basenów

To elektryczne urządzenia, wykorzystujące energię cieplną w powietrzu do podgrzania wody w basenie. Do przeprowadzenia tego procesu służy specjalny wymiennik, znajdujący się wewnątrz urządzenia. Pompa ciepła pobiera o wiele mniej energii elektrycznej, niż typowy podgrzewacz wody. Jej sprawność określa współczynnik COP, który im wyższy, tym lepiej.

Elektryczne podgrzewacze wody

Idealne rozwiązanie dla małych basenów i wanień. Działanie podobne jak przy wymienniku, jednak zamiast węzownicy znajduje się tu element grzejny. Podczas eksploatacji podgrzewacza, należy zwrócić uwagę, aby element grzejny nie uległ uszkodzeniu. Przyczyniają się do tego: duża zawartość wapnia w wodzie, duża ilość środków dezynfekujących, złe podłączenie zarówno od strony elektrycznej, jak i hydraulicznej. Zaleca się stosowanie tego rozwiązania, gdy nie można zastosować innego. Koszty eksploatacji są wysokie.

Kolektory słoneczne

Płyty i maty z tworzywa instalowane są na dachu lub na ziemi. Pompa filtra tłoczy wodę do kolektorów, gdzie ta zostaje ogrzana. Jeżeli słońce nie świeci, przepływ wody do kolektorów zostaje odłączony za pomocą specjalnego zaworu. Ważne jest dokładne dobranie ilości płyt kolektorowych do wielkości basenu.

Pompa ciepła TEBAS Full Inverter



Pompa ciepła TEBAS Full Inverter z zamontowanym fabrycznie modułem Wi-Fi i pokrowcem na zimę gratis, wyposażona jest w szereg elementów oraz czujników, zapewniających skuteczną i bezawaryjną pracę. Przyłącze wody o średnicy 50 mm należy wykonać przy użyciu obejścia-bypassu. Zastosowana unikalna technologia pełnego inwertera DC sprawia, że wydajna dwuobrotowa sprężarka i bezszczotkowy silnik wentylatora doskonale zmieniają prędkość obrotów. Sprawia to, że pompy ciepła Tebas Full Inverter model CP osiągają wyjątkowo wysoki współczynnik COP. Tylko technologia FULL Inverter powoduje bezstopniową pracę całego systemu i zapewnia najbardziej komfortowe i ciche działanie. W testach sprawdzono wszystkie komponenty urządzenia i osiągnięto zoptymalizowaną wydajność częstotliwości Hz na Hz.

W efekcie tego jest:



Oszczędność energii



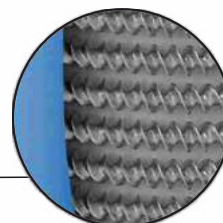
Silniejsza moc wyjściowa



Super cicha praca



Miękki start



Najważniejszą częścią pompy ciepła jest wymiennik ciepła. Dlatego jego rura jest wykonana z CZYSTEGO tytanu, co daje najskuteczniejszą odporność na uszkodzenia spowodowane chemią wody. Dodatkowo rozsądna konstrukcja powierzchni maksymalizuje kontakt powierzchniowy z wodą, dając doskonałą wydajność.

Pompa ciepła TEBAS Full Inverter działa w 3 trybach: Tryb Power - czas nagrzewania w znacznie krótszym czasie.

Tryb Smart - najlepsza równowaga między sprawnością, a wydajnością.

Tryb Silent - zapewnia korzystającemu z basenu, wyjątkowo cichą pracę.

Wszystkie tryby można ustawić na 3 sposoby pracy: automatyczny (ZALECANY), grzanie, chłodzenie.

Panel sterowania z klasą ochrony IPX5

- tryb Power

- tryb Smart

- tryb Silent



Nasza unikalna konstrukcja kanału powietrznego wentylatora dmuchawy umożliwi dopływ i uwalnianie wystarczającego przepływu powietrza bez oporu! Ta cecha projektowa optymalizuje wydajność oraz minimalizuje hałas. Panel sterowania ma stopień ochrony IPX5 co oznacza, że jest odporny na ciągły strumień wody pod niskim ciśnieniem, czyli np. normalny opad deszczu.

Dane techniczne

	J.M.	MODEL				
		CP70ES	CP110ES	CP130ES	CP170ES	CP260LS/3
Wydajność grzewcza P26°/W26°/wilg. 80%	kW	7 ~ 1,7	11 ~ 2,6	13 ~ 3,1	17,5 ~ 4,4	26 ~ 6,3
COP (tryb Smart) P26°/W26°/wilg. 80%	W/W	7,3 - 15,3	7,1 - 15,0	7,2 - 15,1	7,2 - 15,1	7,0 - 14,7
Wydajność grzewcza P15°/W26°/wilg. 70%	kW	5,2 ~ 1,3	7,8 ~ 2,1	9,2 ~ 2,5	12,0 ~ 3,4	18,8 ~ 5,0
COP (tryb Smart) P15°/W26°/wilg. 70%	W/W	5,5 - 8,3	5,5 - 8,2	5,5 - 8,2	5,5 - 8,2	5,2 - 7,9
Moc wejściowa	kW	1,4 ~ 0,16	1,8 ~ 0,19	2,1 ~ 0,20	2,8 ~ 0,29	4,6 ~ 0,48
Prąd	A	6,9 ~ 0,7	8,4 ~ 0,9	9,5 ~ 1,1	12,6 ~ 1,4	7,2 ~ 0,78
Zasilanie	V/faza/Hz	230/1/50				400/3/50
Zalecana obj. basenu (z przykryciem)	m ³	10 - 30	30 - 50	40 - 60	50 - 70	75 - 95
Robocza temperatura powietrza	°C	-15 – +43				
Obj. przepływu wody	m ³ /h	3	5	6	8	10
Przyłącze wody	mm	50				
Poziom hałasu (10 m)	dB(A)	17 - 28	19 - 29	20 - 30	22 - 32	25 - 35
Poziom hałasu (1 m)	dB(A)	38 - 48	39 - 49	40 - 50	42 - 52	45 - 55
Typ sprężarki		obrotowa DC INWERTER				
Wymiennik ciepła		Tytanowy w PCW				
Obudowa		Metalowa				
Czynnik chłodniczy		R32				
Wymiary urządzenia (dł./szer./wys.)	mm	880x320x560		930x350x665	1030x360x715	1070x430x945
Wymiary kartonu (dł./szer./wys.)	mm	910x370x590		990x400x690	1090x410x770	1160x490x1090
Waga netto/brutto	kg	41/48	46/53	59/68	69/78	98/109

Pompa ciepła skutecznie podgrzewa wodę, jeśli wiadomo jaka jej ilość przepływa przez pompę. Warto i trzeba mieć przepływomierz zamontowany na rurze obejścia = bypassa, na wejściu wody do pompy ciepła. Elementy składowe obejścia = bypassa: 3 x 732050 + 2 x 658050 + 2 x 740050 + 1 x 618010
Przepływomierz kod 148020

KOD	OPIS
14603inver	model CP35ES, moc 3.5 kW, 230 V, dla basenu do 30 m ³ , COP = 7,3*
14605inver	model CP70ES, moc 7.0 kW, 230 V, dla basenu do 30 m ³ , COP = 7,3 – 15,3*
14608inver	model CP110ES, moc 11.0 kW, 230 V, dla basenu do 50 m ³ , COP = 7,1 – 15,0*
14610inver	model CP130ES, moc 13.0 kW, 230 V, dla basenu do 60 m ³ , COP = 7,2 – 15,1*
14613inver	model CP170ES, moc 17.5 kW, 230 V, dla basenu do 70 m ³ , COP = 7,2 – 15,1*
14615inver	model CP260ES, moc 26.0 kW, 400 V, dla basenu do 95 m ³ , COP = 7,0 – 14,7*
14617inver	model CP320ES, moc 32.0 kW, 400 V, dla basenu do 110 m ³ , COP = 7,2 – 15,1*
14619inver	model CP370ES, moc 37.0 kW, 400 V, dla basenu do 130 m ³ , COP = 7,1 – 15,0*

*Wydajność, moc i wartość COP podano przy temp. wody i powietrza 26 stopni C. Wielkości basenu podano, jeśli jest pokrywa lustra wody.

Pompa ciepła TEBAS Inverter

Idąc z duchem czasu, mając na uwadze troskę o naszą planetę, a także Państwa domowy budżet oferujemy inwerterowe pompy ciepła. Jako, że TEBAS = profesjonalizm, odpowiednia cena, pełna kontrola produkcji, materiały najwyższej jakości, wszystko to i znacznie więcej znajdziecie w tych pompach ciepła! Dzięki zastosowaniu energooszczędnej technologii inwerterowej, nasze pompy ciepła TEBAS płynnie dostosowują moc grzewczą do aktualnego zapotrzebowania na ciepło, co sprawia, że eksploatacja pompy ciepła nigdy nie była tak efektywna i tania! Nie musisz rezygnować z ciepłej wody dla środowiska, czy pełnego portfela! Teraz możesz mieć to wszystko razem, dzięki inwerterowej pompie ciepła TEBAS!

Cechy naszych inwerterowych pomp ciepła to:



3 tryby pracy dla grzania i chłodzenia



2 optymalne modele do mniejszych i większych basenów



wentylator o zmiennej prędkości gwarantujący optymalną wydajność



szybkie i efektywne rozmrażanie



idealne pod europejskie warunki klimatyczne



spełniają wszystkie obecne normy i przepisy



możliwość podłączenia pompy filtracyjnej do pompy ciepła



wodoszczelny, cyfrowy wyświetlacz i panel sterowania



wysokoprężny regulator ciśnienia

...a także wiele innych!
Sprawdź w karcie produktu!

KOD	OPIS
14609	pompa ciepła TEBAS Inverter S, moc 10,5 kW, 230 V, dla basenu do 50 m ³
14614	pompa ciepła TEBAS Inverter M, moc 16,5 kW, 230 V, dla basenu do 85 m ³



	J.M.	14609	14614
Wydajność grzewcza przy P28°C/80% HR			
Moc tryb Boost	kW	10,6	16,5
COP tryb Boost	kW	6,5 ~ 5,4	6,5 ~ 5,4
Moc tryb Smart	kW	10,9 ~ 3,9	16,5 ~ 5,5
COP tryb Smart	kW	10,8 ~ 5,4	10,8 ~ 5,4
Moc tryb ECO-Silent	kW	7,1 ~ 3,9	9,9 ~ 5,5
COP tryb ECO-Silent	kW	10,8 ~ 8,3	10,8 ~ 8,3
Wydajność grzewcza przy P15°C/70% HR			
Moc tryb Boost	kW	7,5	11,7
COP tryb Boost	kW	4,9 ~ 4,4	4,6 ~ 4,4
Moc tryb Smart	kW	7,5 ~ 3,5	11,7~4,2
COP tryb Smart	kW	6,7 ~ 4,4	6,7 ~ 4,4
Moc tryb ECO-Silent	kW	4,9 ~ 3,5	6,7 ~ 4,2
COP tryb ECO-Silent	kW	6,7 ~ 5,6	6,7 ~ 5,7
Min. poziom hałasu, tryb ECO-Silent (do 10 m)	dB	21	22
Zakres temperatury pracy	°C	-15°C - 38°C	
Kompresor		2D Full DC Inverter	
Regulator		elektroniczny	
Wymiennik		tytanowy spiralny	
Obudowa		ABS anty UV	
Czynnik chłodniczy		R32	
Podłączenie hydrauliczne		1,5"/50 mm	
Zasilanie		230V/1~+N/50 Hz	
Ochrona i rozmiar kabla (dla 20 m)		C16A (3G2,5 mm ²)	
Pobór mocy maks. (P26°C)	kW	1,4	2,1
Minimalny przepływ wody	m ³ /h	4	5
Wymiary urządzenia	mm	968x358x593	1070x430x690
Waga netto	kg	55	68
Zalecana objętość basenu	m ³	45 - 55	70 - 85



Pompa ciepła TEBAS ON-OFF - całoroczne - na każdą porę roku!

Pompa ciepła TEBAS – to produkt wytwarzany pod nadzorem polskiej firmy. Zapewnia to odpowiednio wysoką jakość, zadowalającą użytkownika, serwis i pomoc techniczną. Pompa ciepła TEBAS jest tworzona pod kątem pracy przy basenach kąpielowych z myślą o wszystkich aspektach z tego wynikających. Zapewnia spokój użytkownika i komfort zawsze ciepłej wody w basenie. Właściwy dobór pompy ciepła należy zrobić uwzględniając straty ciepła z powierzchni lustra wody i średnią temperaturę powietrza. Oparte na bardzo wydajnej i przyjaznej środowisku technologii, ponieważ większość pobieranej energii potrzebnej do wytworzenia ciepła, pochodzi z otaczającego powietrza, odnawialnego i niewyczerpanego źródła energii. Dlatego pompy ciepła stały się jedną z najlepszych i najtańszych opcji do produkcji "zielonej energii".

KOD	OPIS
14605	pompa ciepła TEBAS ON-OFF, 230 V, moc 6,5 - 9,0 kW, dla basenu 30 - 50 m ³
14608	pompa ciepła TEBAS ON-OFF, 230 V, moc 8,5 - 11,2 kW, dla basenu 40 - 60 m ³
14610	pompa ciepła TEBAS ON-OFF, 230 V, moc 9,7 - 13,1 kW, dla basenu 50 - 70 m ³
14613	pompa ciepła TEBAS ON-OFF, 230 V, moc 11,5 - 16 kW, dla basenu 60 - 80 m ³

Cechy naszych pomp ciepła to:

- zmodyfikowane aerodynamicznie łopatki wiatraka, zaciągające większą ilość powietrza, przy tej samej pobranej mocy, która pozostaje dłużej w przestrzeni obudowy pompy
- automatyczne przełączanie na tryb grzania lub chłodzenia - funkcja Auto Mode
- wyższe COP przy niższych temperaturach - maksymalne zyski ciepła
- zaprojektowane specjalnie pod europejskie warunki klimatyczne
- wiele lat doświadczeń w produkcji, wysokiej jakości materiały
- kompletny zestaw czujników niezbędnych do pracy: czujnik przepływu, ciśnieniowy, temperatury wody i powietrza
- podwójne, tytanowe (klasa A1) cewki wymiennika ciepła
- potężny, powlekany kolektor energii (cewki powietrzne)
- wodoszczelny cyfrowy wyświetlacz i panel sterownia
- mocna stalowa obudowa, ocynkowana płyta dolna
- aktywny system automatycznego rozmrażania
- łatwe podłączenie do instalacji wodnej
- wysokie COP - wyższy przyrost energii
- funkcja samodiagnozy



Jak dobrać odpowiedni model pompy ciepła TEBAS do Twojego basenu? Mamy na to wzory opracowane specjalnie dla Ciebie przez naszych inżynierów - znajdziesz je na początku katalogu!

	J.M.	14605	14608	14610	14613
Wydajność grzewcza przy P26°C/W26°C	kW	8,9	11,0	13,1	16,0
Moc wejściowa grzanie	kW	1,5	1,85	2,15	2,6
COP P26°C/W26°C	W/W	6,0	6,0	6,1	6,2
Wydajność grzewcza P15°C/W26°C	kW	6,6	8,2	9,7	11,4
Moc wejściowa	kW	1,4	1,75	2,0	2,4
COP P15°C/W26°C	W/W	4,7	4,7	4,8	4,7
Moc chłodząca P35°C/W28°C	kW	5,9	7,4	8,8	10,4
Moc wejściowa chłodzenie	kW	1,7	1,95	2,35	2,8
Zasilanie	V/P/Hz	220/1/50			
Ampery	A	7,4	8,8	10,3	11,8
Maksymalna objętość basenu z przykryciem	m ³	30 - 50	40 - 60	50 - 70	60 - 80
Maksymalny przepływ wody	m ³ /h	6,0	7,0	8,0	9,0
Kompresor		obrotowy			
Wymiennik ciepła		tytanowy w obudowie z PCW			
Podłączenie	mm	50			
Poziom hałasu z odległości 10 m	dB	42	44	45	46
Poziom hałasu z odległości 10 m	dB	52	54	55	56
Ilość gazu R32	g	650	750	860	960
Wymiar urządzenia (dł. x szer. x wys.)	mm	845x285x540	900x305x615	960x330x715	960x330x715
Wymiar kartonu (dł. x szer. x wys.)	mm	925x340x560	990x390x650	1050x415x740	1050x415x740
Waga netto/brutto	kg	47/51	54/58	61/67	64/70

Wszystkie oferowane przez nas wymienniki produkowane są od ponad 20 lat. Większość z nich pracuje do dnia dzisiejszego. Takie efekty zapewnia odpowiednia dla basenów i tradycyjna konstrukcja, jakość i rodzaj użytej do produkcji stali. Wymiennik ciepła montuje się na instalacji wodnej basenu. Zasada działania jest prosta oraz skuteczna. Płynąca z pieca C.O. gorąca woda wpływa do wymiennika przez znajdującą się w środku węzownicę. Woda z basenu, opływając węzownicę ogrzewa się. Temperatura wody mierzona jest przez Czujnik i gdy osiągnie wymaganą temperaturę przerywany jest obieg wody z C.O. Przy doborze wymiennika należy wziąć pod uwagę moc posiadanego pieca i należy korzystać z diagramu. Parametry pracy każdego wymiennika to: chlor: maks. 3 mg/l (ppm), pH: 7,2 - 7,8, alkaliczność: 60 - 120 mg/l (ppm), twardość: 200 - 1000 mg/l (ppm). Wymienniki mogą pracować przy basenach wewnętrznych i zewnętrznych. Wzór na obliczenie wymiennika odpowiedniego do Twojego basenu znajdziesz na początku katalogu.

Wymiennik ciepła Tebas ze stali 304

Połączenie najwyższej jakości materiałów z atrakcyjną ceną!



KOD	OPIS
13008teb	wymiennik ciepła Tebas Steel 40 kW przy temp. wody grzewczej 90/70, typ M135
13010teb	wymiennik ciepła Tebas Steel 75 kW przy temp. wody grzewczej 90/70, typ M260

Wymiennik ciepła ze stali AISI 316

Moc podana przy temperaturze wody grzewczej 90/70°C.



KOD	OPIS
13004	wymiennik ciepła 13 kW z uchwytyami
13006	wymiennik ciepła 28 kW z uchwytyami
13008	wymiennik ciepła 40 kW z uchwytyami
13010	wymiennik ciepła 75 kW z uchwytyami
13011	wymiennik ciepła 120 kW z uchwytyami

Wymiennik ciepła ze stali w obudowie z tworzywa

Moc podana przy temperaturze wody grzewczej 90/70°C.



KOD	OPIS
12074	wymiennik ciepła 40 kW w obudowie z tworzywa
12076	wymiennik ciepła 75 kW w obudowie z tworzywa

Wymiennik ciepła ze stali tytanowej w obudowie z tworzywa

Moc podana przy temperaturze wody grzewczej 90/70°C.



KOD	OPIS
12075	wymiennik ciepła 40 kW w obudowie z tworzywa
12077	wymiennik ciepła 75 kW w obudowie z tworzywa

Wymiennik ciepła ze stali tytanowej

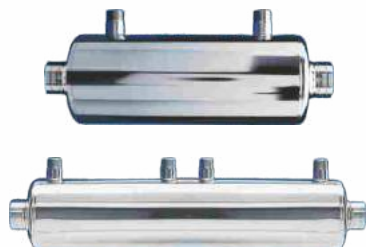
Stosowany przy słonej wodzie w basenie.



KOD	OPIS
12070	wymiennik ciepła 28 kW ze stali tytanowej
12071	wymiennik ciepła 40 kW ze stali tytanowej
12072	wymiennik ciepła 75 kW ze stali tytanowej

Wymiennik ciepła ze stali V4A

To wyjątkowy produkt o rzadko spotykanych już właściwościach: najlepszy materiał, niskie opory niepowodujące strat energii. Moc podana przy parametrach 90/70°C.



KOD	OPIS
13007	wymiennik ciepła 40 kW z uchwytem z PCW
13009	wymiennik ciepła 70 kW z uchwytem z PCW

Wymiennik niskotemperaturowy ze stali AISI 316

Moc przy temperaturze wody grzewczej 90/70°C wynosi 120 kW, przy temperaturze 40/20°C wynosi 40 kW. Montaż pionowy.



KOD	OPIS
13011	wymiennik ciepła 120 kW przy 90/70°C lub 40 kW przy 40/20°C

Złączki do łączenia wymienników z instalacją basenową

KOD	OPIS
1 60905	śrubunek metal - PCW 50 mm x GZ 1½"
2 273095	mufy gumowe z obejmami, 2 sztuki
13029	zestaw do czujnika temperatury



1



2

Podgrzewacz elektryczny w obudowie ze stali

Wykonany z najlepszej stali 316L. Element grzewczy stanowią specjalne pręty grzewcze. W komplecie znajduje się termostat do ustawiania żądanej temperatury wody w basenie od 0 do 45 stopni C, termostat bezpieczeństwa, czujnik braku wody. Napięcie 400 V. W opcji czujnik przepływu, który można zamontować w podgrzewaczu lub na rurociągu dla zabezpieczenia podgrzewacza przed włączeniem, jeśli nie ma przepływu wody. Podgrzewacz z grzałką tytanową nadaje się do pracy przy wodzie słonej.

KOD		OPIS
stal 316L	stal tytanowa	
14024	14025	podgrzewacz 3 kW, 400 V, 8 A
14026	14027	podgrzewacz 6 kW, 400 V, 9 A
14029	14030	podgrzewacz 9 kW, 400 V, 14 A
14032	14033	podgrzewacz 12 kW, 400 V, 18 A
14035	14036	podgrzewacz 15 kW, 400 V, 22 A
14038	14039	podgrzewacz 18 kW, 400 V, 27 A
14040		czujnik przepływu



Złączka do łączenia w/w podgrzewaczy z instalacją basenową

KOD	OPIS
60905	śrubunek metal - PCW 50 mm x GZ 1½"



Podgrzewacz elektryczny w obudowie z tworzywa

Obudowa wykonana z poliamidu. Element grzewczy stanowią specjalne pręty grzewcze. W komplecie znajduje się termostat do ustawiania żądanej temperatury wody w basenie od 0 do 45 stopni C, czujnik przepływu, termostat bezpieczeństwa, przyłącza do instalacji basenowej z tworzywa rura klejona 50 mm. Dostępny też w wersji z grzałką tytanową do pracy przy wodzie słonej - dodaj „T” przy kodzie podstawowym!

KOD	OPIS
14000	podgrzewacz 3 kW, 230 V lub 400 V, 8 A
14002	podgrzewacz 6 kW, 230 V lub 400 V, 9 A
14003	podgrzewacz 9 kW, 400 V, 14 A
14004	podgrzewacz 12 kW, 400 V, 18 A
14005	podgrzewacz 15 kW, 400 V, 22 A
14006	podgrzewacz 18 kW, 400 V, 27 A



Kolektory basenowe typ BK

Słoneczny kolektor basenowy BK służy do bezpośredniego ogrzewania wody w basenie. Kolektor BK to czarny, odporny na promienie UV i wodę basenu absorber z tworzywa sztucznego, ogrzewający basen ciepłem słońca. Nie jest wymagany wymiennik ciepła, dlatego stopień wydajności jest wyższy, niż przy kolektorach oszklonych. Basenowe kolektory słoneczne BK wykonane są ze specjalnie dobranego polipropylenu. Ze względu na bardzo niewielki opór, basenowe kolektory słoneczne BK nie pogarszają funkcjonowania istniejącego systemu filtracyjnego. Zdziwiająca jest z jak odczuwalną różnicą temperatur woda wpływa do basenu po przejściu przez kolektory, jeśli oczywiście świeci słońce. Idealna różnica między wejściem, a wyjściem to 3 stopnie C. Nawet przy pochmurnej pogodzie kolektory działają, wykorzystując niewidzialne pasmo promieni słonecznych. Koszty instalacji zwracają się już po kilku latach, gdyż energia dostarczana przez słońce jest darmowa! Montowane są na stałe na dachu lub na powierzchni ziemi przy użyciu ram aluminiowych. Po opróżnieniu z wody mogą pozostawać w miejscu zamontowania przez okres zimowy.



Zestawy kolektorów BK

Składają się z kolektorów oraz elementów niezbędnych do montażu na dachu. W skład zestawu wchodzi: kolektory, łączniki, taśma mocująca, uchwyty, korek, odpowietrznik wraz z kolaniem. Można stosować kilka zestawów. Maksymalne wielkości basenów podano przy założeniu pokrywy na lustro wody w basenie.

KOD	OPIS
280455	2 x BK250 do basenu maks. 6,5 m ²
280457	3 x BK250 do basenu maks. 10 m ²
280459	4 x BK250 do basenu maks. 13 m ²
280412	2 x BK370 do basenu maks. 10 m ²
280414	3 x BK370 do basenu maks. 15 m ²
280416	4 x BK370 do basenu maks. 20 m ²

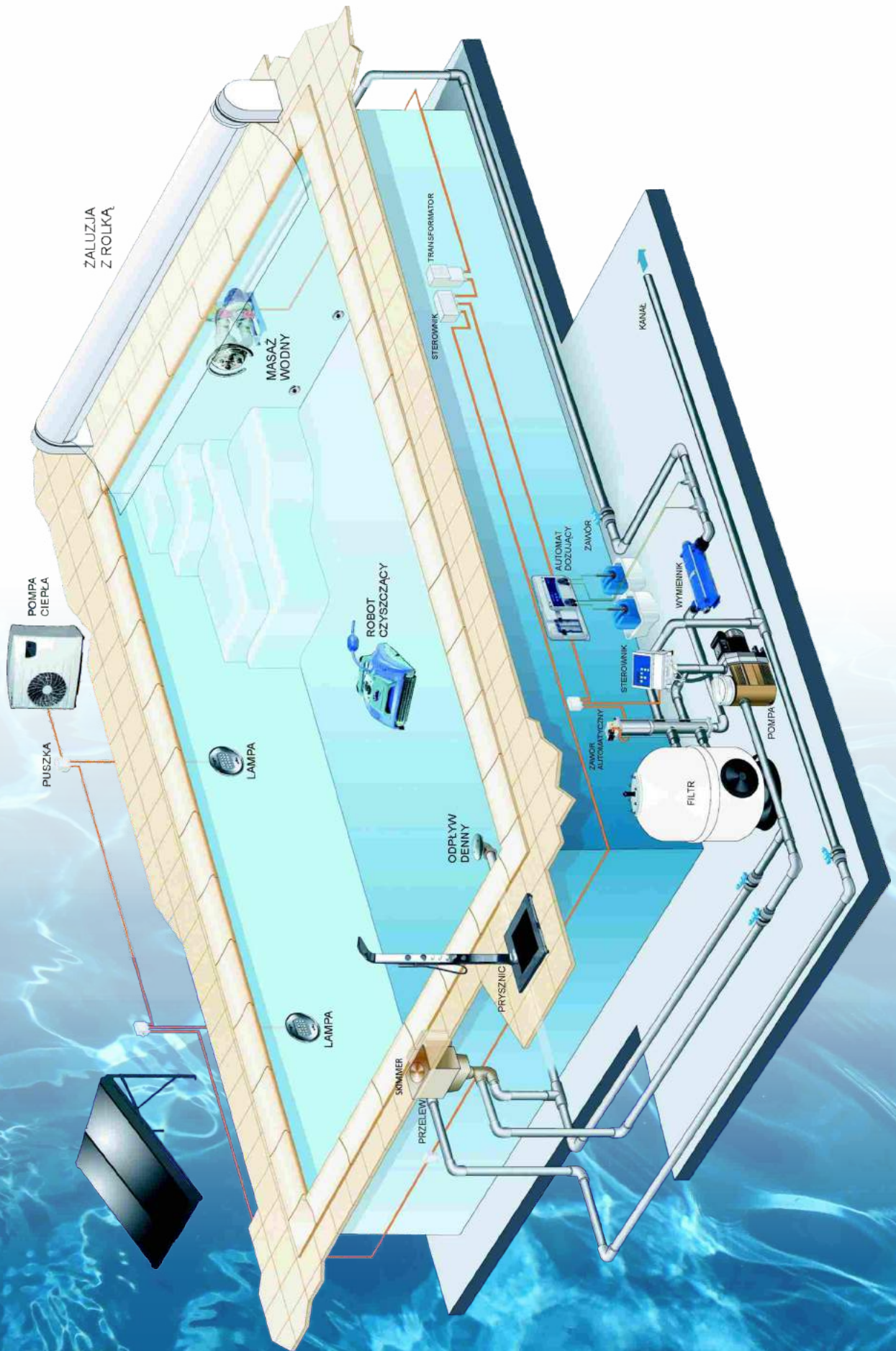


ELEMENTY INSTALACJI BASENU

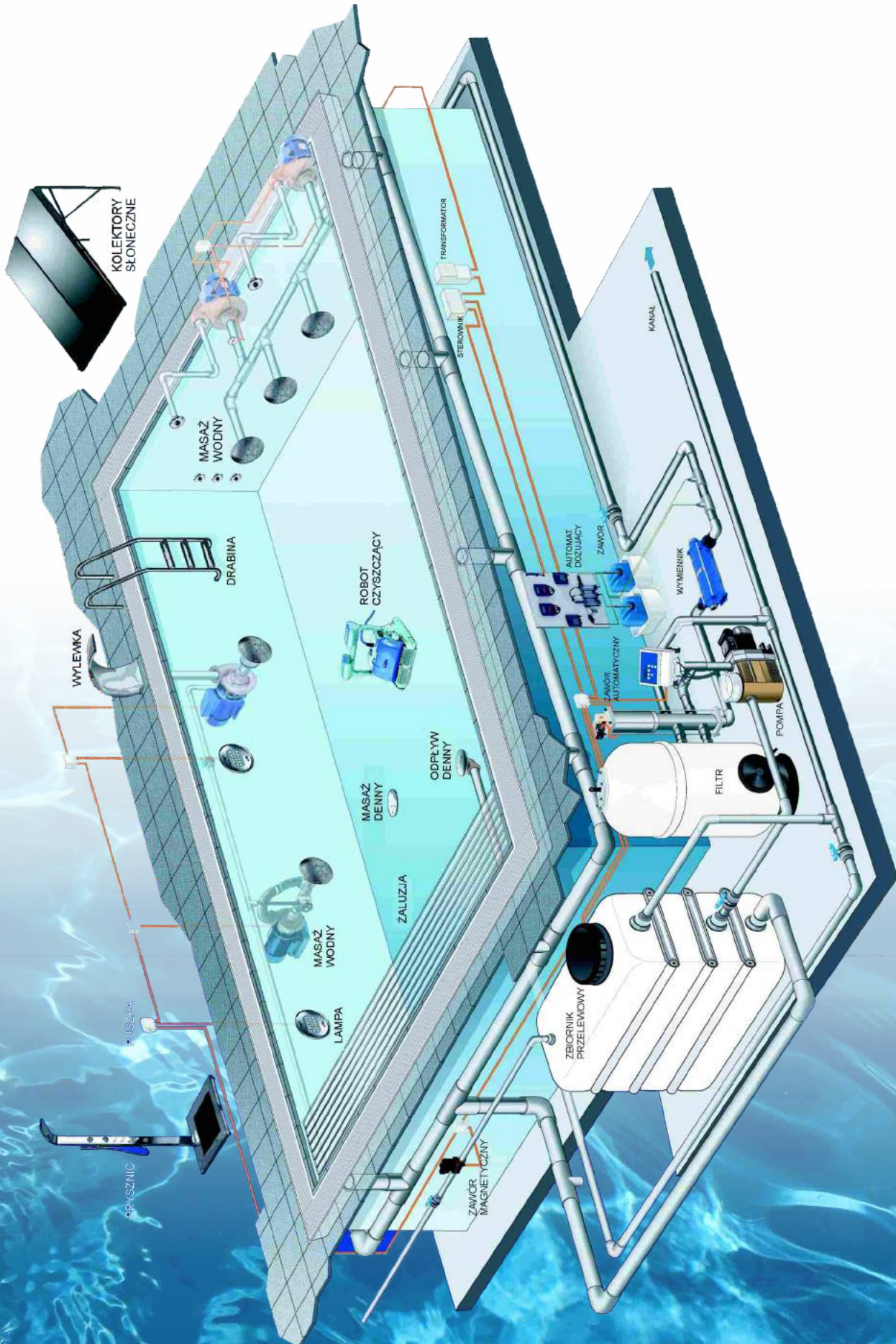
Ważne jest, aby właściwie wybrać elementy do swojego basenu. Dla ułatwienia pogrupowaliśmy je w serie zwane edycjami. Wszystkie elementy w danej edycji pasują do siebie kolorystycznie, materiałowo i jakościowo. Wyróżniamy następujące grupy: Bronze Edition, Stainless Edition, White Edition, White de LUX Edition, White-Steel Edition, Color Edition, White-Steel de LUXE Edition. Niezależnie, którą grupę Państwo wybierze, znajdujące się w niej elementy pasują do siebie. Nie powinno się we własnym basenie robić kolorystycznego bałaganu. Montaż elementów musi być przeprowadzony przez fachową firmę, gdyż zostanie on wykonany właściwie. Jak wybrać fachowca? Nie jest to trudne. Prawdziwy fachowiec ma się czym pochwalić i może pokazać Państwu swoje realizacje. Wasze zadowolenie będzie wtedy o wiele większe, gdy Wasz basen zrobi fachowiec, mający doświadczenie, a nie ten, który będzie się u Was na basenie uczył. Nasze rysunki pokażą Państwu tylko ogólny obraz. Proszę przestrzegać następujących punktów: wszystkie części powinny być ściśle powiązane z murem, w trakcie montażu należy uwzględnić grubość tynku lub płytek, po montażu elementów tynk musi być gładko zatarty. Przy basenach betonowych, gdzie stosuje się szalunki należy uważać, aby nie uszkodzić elementów podczas lania betonu.



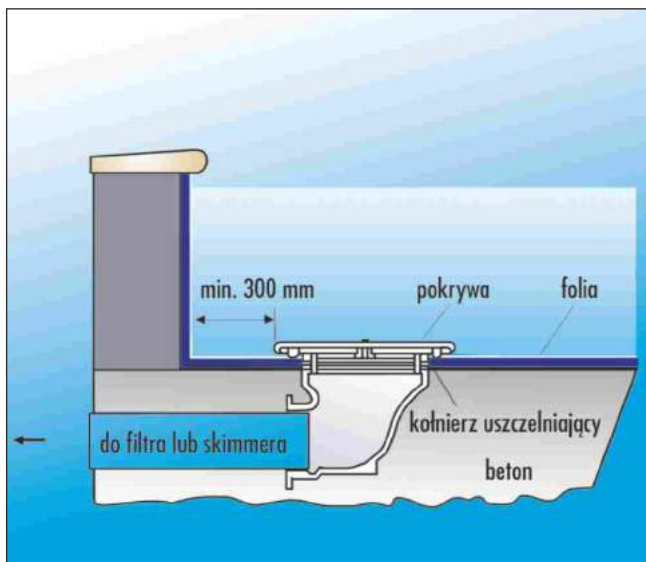
Jeżeli basen jest murowany, części montowane powinny wystawać na grubość tynku, wszystkie widoczne gwinty muszą być zabezpieczone przed dostaniem się betonu lub tynku. Do szerokości basenu 4 m wystarczy jeden skimmer, powyżej tej szerokości należy zainstalować przynajmniej dwie sztuki. Odpływ denny służy nie tylko do opróżniania basenu, ale wpływa na lepszy obieg wody basenowej. Należy zwrócić uwagę przy montażu skimmera i dysz wlotowych na przepływ tych elementów. Jeżeli pompa filtra ma wydajność 10 m³/h, a skimmer przepływ np. 6 m³/h, to pompa będzie miała trudności z zassaniem wody (objawiające się bąblami powietrza pod pokrywą pompy) i pobierze tylko 6 m³. Tak samo jest z dyszami. Ich mała ilość powoduje wzrost ciśnienia na filtrze i wpływanie do basenu zbyt małej ilości przefiltrowanej wody. Dlatego lepiej dać o jedną dyszę wlotową więcej. Reflektory podwodne są ważne. Błąd robi ten, kto z nich rezygnuje. Basenu w hali nie można oświetlić z góry, przeszkadza temu lustro wody, które odbija naj częściej w formie fal na ścianach. Przy basenach otwartych reflektory są jeszcze bardziej potrzebne. Mało kto wchodzi chętnie do ciemnej wody. Nie można zobaczyć, czy coś nie leży na dnie. Gdy siedzi się na tarasie, oświetlenie podwodne jest ładne, tworzy miłą dla oka atmosferę. Rozjaśnia nie tylko wodę, ale też ogród.



Rysunek na poprzedniej stronie przedstawia basen ze skimmerem. Daje wyobrażenie, jak może być wyposażony basen. Jest to wersja wyposażenia współczesnego, nowoczesnego basenu. Z lewej strony widać zamontowany skimmer. Pompa filtra zasysa wodę i tłoczy ją przez filtr basenowy. Woda płynie przez rury z twardego PCW i wpływa z powrotem do basenu przez dysze wlotowe (po prawej stronie na rysunku). Z lewej strony w dnie pokazano odpływ denny, który jest połączony ze skimmerem i pompą filtra. W takim wypadku woda jest filtrowana w $\frac{1}{2}$ z powierzchni, a w $\frac{1}{3}$ z dna. Obok skimmera zamontowano regulator poziomu wody. Kontroluje on poziom wody i automatycznie dolewa określoną ilość wody do właściwego poziomu. Do filtra zamontowany jest automatyczny zawór, który wykonuje proces płukania w określonym czasie lub przy określonym ciśnieniu na filtrze. Automatyka dozowania reguluje wartość pH, dba o dezynfekcję wody w basenie. Może też dozować koagulant krystalizujący wodę i środek przeciw glonom. Ważnym elementem są urządzenia do podgrzewania wody. Z pieca C.O. gorąca woda tłoczona jest do wymiennika ciepła, gdzie ciepło oddawane jest wodzie z basenu, przepływającej przez niego. Pompa ciepła i kolektory są urządzeniami wspomagającymi ogrzewanie, aczkolwiek przy wysokich temperaturach powietrza przejmują na siebie w całości funkcję ogrzania wody w basenie. Należy więc je mieć, ze względów ekologicznych i ekonomicznych. Nad całością pracy urządzeń czuwa sterownik filtra, w którym łączą się wszystkie kabelki od urządzeń. Sterownik posiada czujnik temperatury, zegar czasowy, różne przełączniki włączające i wyłączające zasilanie poszczególnych urządzeń. Ważną rzeczą jest też pokrywa basenu, która skutecznie ogranicza straty ciepła i pomaga nagrzewać basen promieniami słonecznymi. Tu na rysunku pokrywę stanowi żaluzja z twardego PCW, która chroni dzieci przed wpadnięciem do wody. Na rysunku z prawej strony widać urządzenie do masażu wodnego. Jest ono umieszczone na stałe w ścianie basenu. W momencie budowy basenu warto zamontować zestaw przedmontażowy, a pozostałe elementy można założyć nawet za kilka lat. Istnieją również urządzenia do masażu zawieszane na brzegu basenu, które można montować w każdej chwili. Spełniają te same funkcje. Na rysunku widać też dwa reflektory. Kable elektryczne od lamp, poprzez puszkę połączeniową prowadzą do transformatora 12 V. Do instalacji wodnej basenu powinno się używać rur i złączek z twardego, szarego PCW. Do wydajności pompy 10 m³/h wystarczą przekroje 50 mm, do 20 m³/h przekroje 63 mm, do 32 m³/h przekrój rury powinien wynosić 75 mm. Na rurach montuje się zawory kulowe. Nie należy na nich oszczędzać, gdyż brak odpowiedniej ilości może spowodować problemy w przypadku naprawy. Na dnie widać pracującego robota. Czyści on dno basenu i ściany. Niektóre modele mają dodatkowo możliwość ręcznego sterowania przez pilota lub smartfona. Robot automatyczny oszczędza Twój czas w prosty sposób: gdy on pracuje i czyści basen, Ty zajmujesz się innymi, ciekawszymi sprawami.

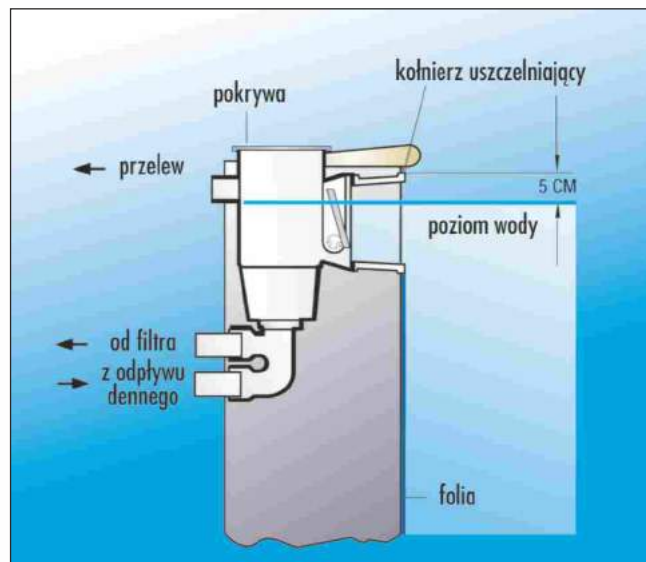


Rysunek przedstawia basen z rynną przelewową. To najczęściej spotykany rodzaj basenu w hotelach i innych obiektach publicznych. Woda wpływa równomiernie do rynny z całej powierzchni basenu. Przez pokazane na rysunku odpływy rynny, woda przepływa rurą zbiorczą do zbiornika przelewowego. Gdy woda osiągnie w zbiorniku określony poziom, pompa filtra zasysa wodę ze zbiornika. Wszystko jest kontrolowane przez pięć elektrod i sterownik. Mierzą one aktualny poziom wody w zbiorniku. Jeżeli wody jest za mało, pompa filtra zostanie wyłączona i otworzy się zawór magnetyczny, dopuszczający świeżą wodę do zbiornika. Równocześnie z basenu ciągle wlewa się woda. Gdy woda osiągnie określoną wysokość, zawór zamyka się, a pompa filtra znowu się włącza i filtruje wodę. Gdy kąpie się bardzo dużo osób i tworzą się fale, pompa filtra nie jest w stanie przepompować całej wody. Nadmiar wody płynie wtedy do kanału. Basen z rynną stanowi idealny element krajobrazu hali lub ogrodu. Nie płynie się w nim „na mur”, ale widzi się całe pomieszczenie lub ogród. W tym basenie nie ma skimmera. Pozostałe elementy basenu są takie same, jak w basenie ze skimmerem. Do filtra zamontowany jest automatyczny zawór, który wykonuje proces płukania w określonym czasie lub przy określonym ciśnieniu na filtrze. Automatyka dozowania reguluje wartość pH, dba o dezynfekcję wody w basenie. Może też dozować koagulant krystalizujący wodę i środek przeciw glonom. Ważnym elementem są urządzenia do podgrzewania wody. Z pieca C.O. gorąca woda tłoczona jest do wymiennika ciepła, gdzie ciepło oddawane jest wodzie z basenu, przepływającej przez niego. Pompa ciepła i kolektory są urządzeniami wspomagającymi ogrzewanie, aczkolwiek przy wysokich temperaturach powietrza przejmują na siebie w całości funkcję ogrzania wody w basenie. Należy, więc je mieć ze względów ekologicznych i ekonomicznych. Nad całością pracy urządzeń czuwa sterownik filtra, w którym łączą się wszystkie kable od urządzeń. Sterownik posiada czujnik temperatury, zegar czasowy, różne przekaźniki włączające i wyłączające zasilanie poszczególnych urządzeń. Ważną rzeczą jest też pokrywa basenu, która skutecznie ogranicza straty ciepła i pomaga nagrzewać basen promieniami słonecznymi. Tu na rysunku pokrywę stanowi żaluzja z twardego PCW, która chroni dzieci przed wpadnięciem do wody. Wysuwa się ona spod wody. Na rysunku z prawej strony widać urządzenie do masażu wodnego. Jest ono umieszczone na stałe w ścianie basenu. W momencie budowy basenu warto zamontować zestaw przedmontażowy, a pozostałe elementy można założyć nawet za kilka lat. Istnieją również urządzenia do masażu zawieszane na brzegu basenu, które można montować w każdej chwili. Spełniają te same funkcje. Na rysunku widać też dwa reflektory. Kable elektryczne od lamp, poprzez puszki połączeniowe prowadzą do transformatora 12 V. Do instalacji wodnej basenu powinno się używać rur i złączek z twardego, szarego PCW. Do wydajności pompy 10 m³/h wystarczą przekroje 50 mm, do 20 m³/h przekroje 63 mm, do 32 m³/h przekrój rury powinien wynosić 75 mm. Na rurach montuje się zawory kulowe. Nie należy na nich oszczędzać, gdyż brak odpowiedniej ilości może spowodować problemy w przypadku naprawy. Na dnie widać pracującego robota. Czyści on dno basenu i ściany. Niektóre modele mają dodatkowo możliwość ręcznego sterowania przez pilota. Robot automatyczny oszczędza Twój czas w prosty sposób: gdy on pracuje i czyści basen, Ty zajmujesz się innymi, ciekawszymi sprawami.



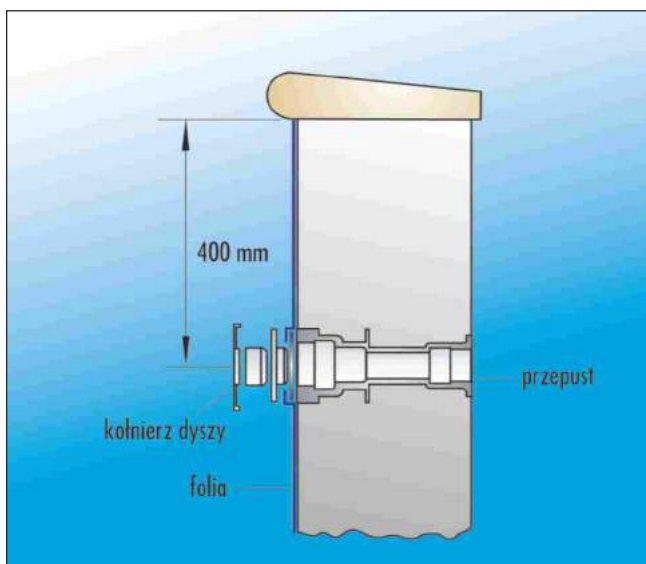
Odpływ denny

Wszystkie odpływy na dnie dostarcza się z gwintem wewnętrznym 2". Przed wylaniem posadzki należy w stalowej kratownicy umocować odpływ denny z rurą 63 mm lub zostawić wolne miejsce. Koniec rury musi wystawać poza obręb muru i musi być zatkany. Otwór w odpływie powinien być zatkany np. papierem. Dzięki temu odpływ zostaje czysty w środku.



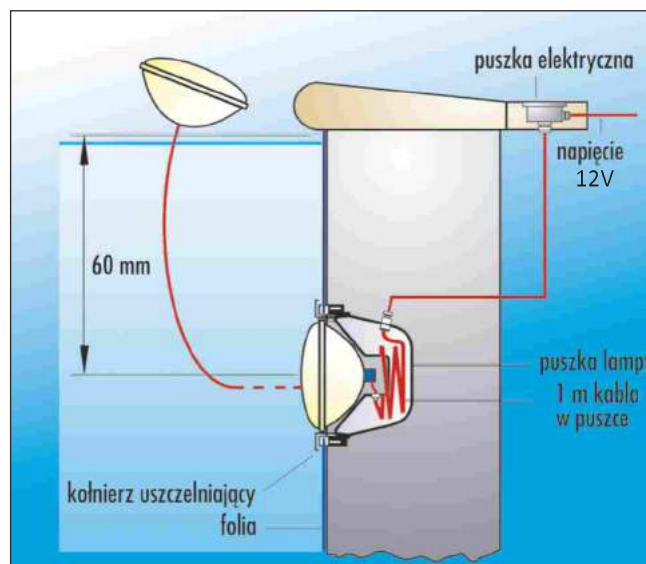
Skimmer - zbieracz powierzchniowy

Przy montażu skimmera, należy uważać na to, aby koniecznie był on zainstalowany pionowo. W skimmerach istnieje możliwość montażu regulatora poziomu wody. Wymagane jest wtedy przyłączenie przewodu świeżej wody już przy budowie niecki basenu. Tak samo należy uwzględnić odprowadzenie nadmiaru wody ze skimmera do kanału.



Dysze wlotowe i przepusty murowe

Dysze wlotowe wkręca się na końcu, po wyłożeniu niecki folią lub płytką. Niektóre modele dysz wymagają zamontowania w murze elementu dyszy z gwintem razem z przepustami. Przepusty murowe montuje się w otworach pozostawionych w murze lub mocuje się je w szalunkach. Należy uważać na stabilne mocowanie w szalunkach.



Reflektory podwodne

Proszę instalować je według rysunku. Wokół reflektora należy owinąć około 1 m kabla i zostawić go w puszcze reflektora. Jeżeli trzeba będzie wymienić żarówkę, wkład lampy można wtedy bez problemu wymontować i wymienić żarówkę na brzegu, bez potrzeby spuszczenia wody.

BRONZE EDITION to najbardziej wyjątkowa i ekskluzywna seria elementów do basenu kąpielowego. Wykonane niezwykle precyzyjnie, jako ciśnieniowe odlewy ze stopów brązu, cechują się ogromną trwałością oraz odpornością. Podstawowa gama towarów wykonana jest ze stopu miedzi, cyny i cynku, który używany był do produkcji armat i innej broni. Zwyczajowe nazwy tego stopu to Rotguss-Gun metal - brąz armatni. Elementy są dostępne też w wykonaniu do wody słonej z użyciem stopu miedzi i cyny. Elementy Bronze Edition cechują się wysoką stabilnością wymiarów i długą żywotnością. Dodatkowe elementy wykonywane są ze stali nierdzewnej 316L/316Ti/V4A.

Skimmer płaski

Skimmer o głębokości montażu 160 mm. Cały mieści się w świetle muru basenu.



KOD	OPIS
301930	skimmer płaski 160 mm z wyjściem pojedynczym, gwint wewnętrzny 2", bez ramki

Skimmer Standard

Skimmer o głębokości montażu 240 mm. Posiada podłączenia przelewu do kanału i regulacji poziomu wody.

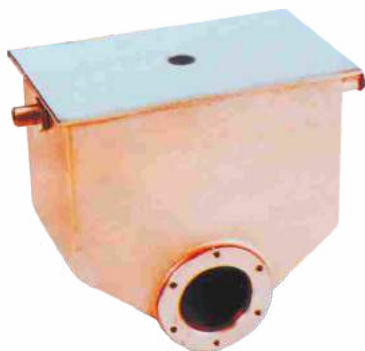


KOD	OPIS
301914	skimmer Standard 240 mm z wyjściem pojedynczym, gwint wewnętrzny 2", bez ramki



Mechaniczny regulator poziomu wody

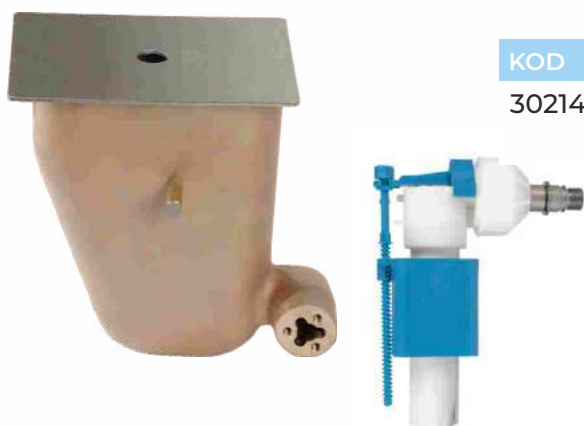
Montowany osobno w dowolnym miejscu w basenie. Wlot wody do pomiaru poziomu przez muszlę.



KOD	OPIS
302140	mechaniczny regulator poziomu wody, szerokość 140 mm, do skimmera płaskiego

Mechaniczny regulator poziomu wody

Montowany razem ze skimmerem. Wyjątkowo trwały pływak zapewnia bezawaryjną pracę na długo.



KOD	OPIS
302147	mechaniczny regulator poziomu wody do skimmera Standard

Elektroniczny regulator poziomu wody

Podłączany do skimmera. Czujnik umieszczony w specjalnej komorze skimmera.



KOD	OPIS
302775	elektroniczny regulator poziomu wody do skimmera Standard

Dodatki do skimmerów i regulatorów



KOD	OPIS	PASUJE DO:			
		SKIMMER PŁASKI 301930	SKIMMER STANDARD 301914	REGULATOR MECHAN. 302140	REGULATOR MECHAN. 302147
1	302515 poszerzenie	✓	✓	✗	✗
2	302520 ramka przednia stalowa poszerzenia	✓	✓	✗	✗
3	302525 kołnierz uszczelniający poszerzenia, komplet z uszczelką i śrubami	✓	✓	✗	✗
4	302410 przedłużenie 50 mm	✓	✓	✗	✗
4	302414 przedłużenie 100 mm	✓	✓	✗	✗
4	302511 przedłużenie 300 mm	✓	✓	✗	✗
5	302300 przyłącze węża odkurzacza 38 mm	✗	✓	✗	✗
6	302236 maskownica przednia stalowa do płytki	✓	✓	✗	✗
7	302228 maskownica przednia stalowa do folii	✓	✓	✗	✗
8	302937 ramka podwójna	✗	✓	✗	✓
9	324663 muszla wlotowa do folii, kołnierz z uszczelką i śrubami	✓	✗	✗	✗
10	302910 ramka pojedyncza	✗	✓	✗	✗
11	301918 ramka pojedyncza	✗	✗	✓	✗
12	301916 ramka pojedyncza	✓	✗	✗	✗

Nadal nie jesteś pewien?

Kompletny skimmer płaski do basenu foliowego tworzą:

- 301930
- 302228
- 301915

Do basenu płytkowego:

- 301930
- 302236
- 301916

Kompletny skimmer Standard do basenu foliowego tworzą:

- 301914
- 302228
- 302910

Do basenu płytkowego:

- 301914
- 302236
- 302910

Kompletny regulator poziomu wody do tworzą:

- 302140
- 324663
- 301918

Lub:

- 302147
- 302300

Elementy do basenu płytkowego/mozaiki

Dysze wlotu - nowoczesny design, perfekcyjne wykonanie i pokrywka 6 mm ze stali V4A, która nadaje im elegancki wygląd.



KOD	OPIS
3140020	dysza wlotu pokrywa kwadrat 103 x 103 mm, GZ 2" x 40 mm, kulka 18 mm
3140120	dysza wlotu pokrywa kwadrat 103 x 103 mm, GZ 2" x 70 mm, kulka 18 mm



KOD	OPIS
324353	dysza wlotu GZ 1 ½", dł. 40 mm
324361	dysza wlotu GZ 1 ½", dł. 70 mm
324418	dysza wlotu GZ 2", dł. 40 mm
324434	dysza wlotu GZ 2", dł. 70 mm



KOD	OPIS
324500	dysza wlotu GZ 1 ½", dł. 40 mm z regul. wypływu
324510	dysza wlotu GZ 2", dł. 40 mm z regul. wypływu
324515	dysza wlotu GZ 2", dł. 70 mm z regul. wypływu

Przepust murowy - masywny odlew ze stopu brązu.



KOD	OPIS
324930	przepust murowy 240 mm GW 1 ½" przód - tył
324957	przepust murowy 300 mm GW 1 ½" przód - tył
324940	przepust murowy 100 mm GW 2" przód - tył

Odplawy denne



KOD	OPIS
324914	odplaw denny wyjście poziome GW 2"



KOD	OPIS
324736	odplaw denny wyjście pionowe GW 2"

Elementy do basenu płytkowego/mozaiki

Muszle - spełniają kilka funkcji: pobór wody do pomiaru, jako dysze wlotu wody w wąskich komorach lub na schodach itp.



KOD	OPIS
324505	muszla GZ 2", dł. 40 mm



KOD	OPIS
324491	muszla GZ 1 ½", dł. 40 mm
324495	muszla GZ 1 ½", dł. 70 mm
324498	muszla GZ 2", dł. 40 mm
324499	muszla GZ 2", dł. 70 mm

324491

324498

Dysza denna - regulowana ilość wypływu wody.



KOD	OPIS
324300	dysza denna GZ 1 ½" z pionowym wyjściem
324330	dysza denna GZ 2" z pionowym wyjściem

Przyłącza węza odkurzacza w murze



	KOD	OPIS
1	324523	przyłącze węza GZ 2", dł. 40 mm
2	3910000	przyłącze węza GZ 2", dł. 40 mm
3	324560	złączka węza 38 mm do przyłącza
4	324555	zatyczka przyłącza 40 mm

Elementy do basenu foliowego

Dysze wlotu - nowoczesny design, perfekcyjne wykonanie i pokrywa 6 mm ze stali V4A, która nadaje im elegancki wygląd.



KOD	OPIS
3140220	dysza wlotu - kołnierz, kulka 18 mm, pokrywa kwadrat 103 x 103 mm

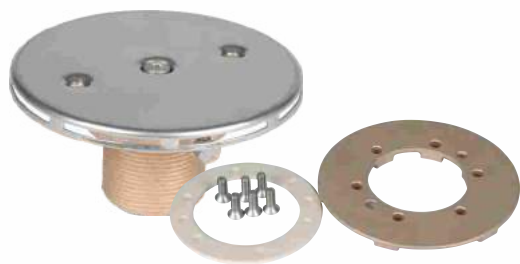


KOD	OPIS
324655	dysza wlotu - kołnierz z uszczelką i śrubami



KOD	OPIS
324450	dysza wlotu GZ 1 ½", dł. 40 mm
324469	dysza wlotu GZ 2", dł. 40 mm

Dysza denna - regulowana ilość wypływu wody.



KOD	OPIS
324300	dysza denna GZ 1 ½" z pionowym wyjściem
324330	dysza denna GZ 2" z pionowym wyjściem
324302	kołnierz uszczelniający do dyszy dennej 1 ½" i 2"

Odpływy denne



KOD	OPIS
324914	odpływ dennny wyjście poziome GW 2"
324800	kołnierz uszczelniający odpływu dennego

KOD	OPIS
324736	odpływ dennny wyjście pionowe GW 2"
324800	kołnierz uszczelniający odpływu dennego

Elementy do basenu foliowego

Muszle - spełniają kilka funkcji: pobór wody do pomiaru, jako dysze wlotu wody w wąskich komorach lub na schodach itp.



KOD	OPIS
324505	muszla GZ 2", dł. 40 mm
324540	kołnierz uszczelniający muszli



KOD	OPIS
324492	muszla GZ 1 1/2", dł. 40 mm
324493	muszla GZ 2", dł. 40 mm



KOD	OPIS
324663	muszla GZ 1 1/2", dł. 40 mm

Przepust murowy - masywny odlew ze stopu brązu.



KOD	OPIS
324610	przepust murowy 100 mm GW 2" przód, 1 1/2" tył
324612	przepust murowy 240 mm GW 2" przód, 1 1/2" tył
324620	przepust murowy 340 mm GW 2" przód, 1 1/2" tył
324605	przepust murowy 200 mm GW 2" przód - tył
324600	przepust murowy 240 mm GW 2" przód - tył
324615	przepust murowy 300 mm GW 2" przód - tył

Przyłącza węży odkurzacza w murze



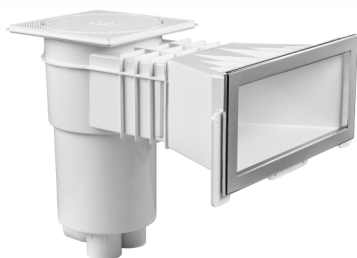
KOD	OPIS
1 324531	przyłącze węża GZ 2", dł. 40 mm
2 3910000	przyłącze węża GZ 2", dł. 40 mm
2 324540	kołnierz uszczelniający przyłącza
3 324560	złączka węża 38 mm do przyłącza
4 324555	zatyka przyłącza 40 mm

Białe elementy z tworzywa, z wykończeniem ze stali. Alternatywa dla wykonanych w całości z brązu lub tworzywa. Stalowa pokrywa wykonana jest z najlepszej stali AISI 316, zapewniającej dużą odporność na korozję elektrochemiczną metalu, mimo braku instalacji wyrównującej potencjał elektryczny tzn. kabla uziemiającego. Elementy mogą być montowane w każdym rodzaju basenu, bez względu na rodzaj materiału, z którego wykonana jest ściana basenu i wykończenie niecki. White Steel Edition można zamontować w basenie foliowym, płytkowym, stalowym, poliestrowym i polipropylenowym. Stanowią one atrakcyjne wykończenie niecki basenu, ponieważ ramki skimmerów niewiele odstają od ściany basenu, a pokrywy dysz mają oczko wylotowe zlicowane z pokrywką.

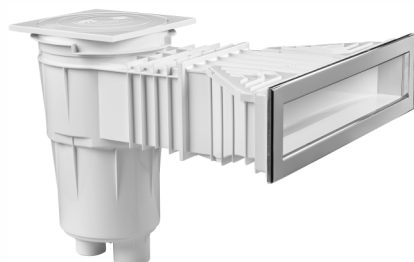
Skimmery o przepływie 8 m³/h.



KOD	OPIS
21400	skimmer Euro z ramką stalową A-316



KOD	OPIS
20420	skimmer Euro szeroki 17,5 l
20420ramstal	maskownica stalowa AISI 316 do w/w



KOD	OPIS
20417	skimmer Euronorm, wąska ramka, zgodny z EN-13451-1 i EN-13451-3
20417ramstal	maskownica stalowa AISI 316 do w/w

Dysze wlotowe



KOD	OPIS
21410	dysza wlotowa Euro, przód stalowy A-316, do basenu foliowego, przepływ 5 m ³ /h



KOD	OPIS
21412	dysza wlotowa Euro, przód stalowy A-316, do basenu poliestrowego, ze ścianą stalową, z PP, przepływ 5 m ³ /h

Przepusty murowe do montażu dysz Euro w betonowym murze.



KOD	OPIS
24200	przepust murowy Euro z PCW



KOD	OPIS
24202	przepust murowy Euro z PCW typ Astral

Odptyw denny



KOD	OPIS
24304	odptyw denny EURO z tworzywa typ Astral, wys. 20 cm, wyjście GW 2", maks. przepływ 13 m ³ /h
24304ramstal	maskownica stalowa do w/w



Postaw na jakość elementów instalacji basenowej WHITE deLUX EDITION. Wykonane z mieszanki tworzyw specjalnie opracowanej w laboratorium producenta. Elementy wykonane są według restrykcyjnych norm produkcyjnych i są odporne na szkodliwe działanie chloru. Elementy przeznaczone są do basenów foliowych oraz płytkowych. W korpusach zatopione są metalowe gwinty wewnętrzne.



KOD	OPIS
1 21540	skimmer White deLux, wyjście KW 50 mm i GZ 2", rekomendowany przepływ 8 m ³ /h
2 21512	przedłużenie 25 cm skimmera
3 21542	poszerzenie i przedłużenie 25 cm skimmera
4 21544	odpływ denny White deLux, wyjście GW 2", maks. przepływ 15 m ³ /h
5 21546	dysza wylotowa White deLux do montażu w przepuście deLux, rek. przepływ 5 m ³ /h
6 21508	przepust murowy White deLux
7 21514	podwyższenie o 45 cm do skimmera

Stalowe wykończenia elementów White de Lux Edition



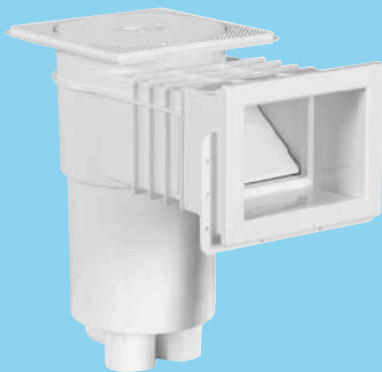
KOD	OPIS
1 21552	ramka wąska skimmera White deLux
2 21554	pokrywa dysz White deLux
3 21551	pokrywa skimmera White deLux
4 21556	pokrywa odpływu White deLux
5 21550	ramka do poszerzenia skimmera White deLux

To śnieżnobiałe elementy z wysokogatunkowego tworzywa, produkowane w Europie z wyjątkową dbałością o jakość i dokładność wykonania. White Edition to najczęściej wybierane elementy. W korpusach zatopione są metalowe gwinty wewnętrzne.



Skimmer Euro - optymalny przepływ 8 m³/h. Zbierają wodę z powierzchni ok. 25 - 35 m².

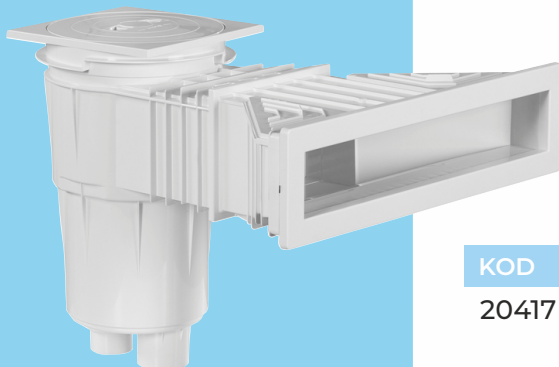
KOD	OPIS
20410	skimmer Euro 17,5 l



KOD	OPIS
20445	skimmer Euro przedłużony

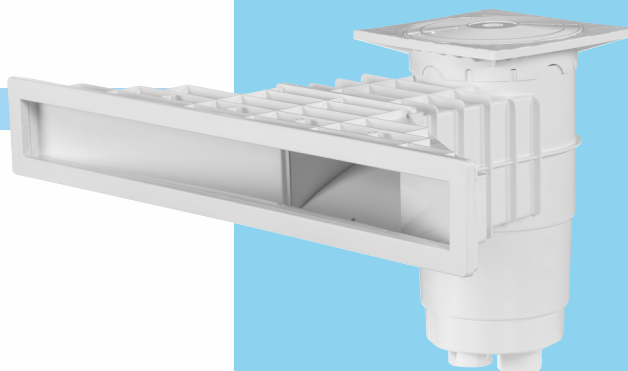


KOD	OPIS
20420	skimmer Euro szeroki



KOD	OPIS
20417	skimmer Euronorm, wąska ramka, zgodny z EN-13451-1 i EN-13451-3

KOD	OPIS
70016	skimmer wąski, dł. 80 cm, ramka szer. 75 mm



KOD	OPIS
20412	skimmer Euro 15 l



Dodatki do skimmerów

KOD	OPIS
20430	podwyższenie do skimmerów: 20410, 20445, 20420, 20417
20432	podwyższenie do skimmera 20412

Dysze Euro - kompletne dysze z gwintem zewnętrznym 2".
Przepływ 3, 5 lub 7 m³/h.

KOD	OPIS
24210	dysza wlotu EURO do basenu foliowego



KOD	OPIS
24205	dysza wlotu EURO do basenu płytkowego
24208	dysza wlotu EURO do basenu poliestrowego





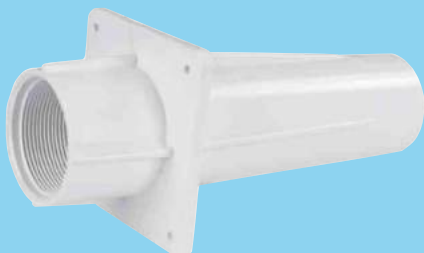
KOD	OPIS
24212	dysza wlotu EURONORM do basenu foliowego, zgodna z EN-13451-1 i EN-13451-3
24214	dysza wlotu EURONORM do basenów poliestrowych, zgod. z EN-13451-1 i EN-13451-3

Przyłącze węza Euro do podłączenia ręcznego odkurzacza dna.



KOD	OPIS
24240	przyłącze węza do basenu foliowego
24215	przyłącze węza do basenu poliestrowego

Przepusty murowe do montażu dysz Euro w betonowym murze.



KOD	OPIS
24200	przepust murowy Euro z PCW



KOD	OPIS
24202	przepust murowy Euro z PCW typ Astral

Dysze denne - regulowana ilość wypływu do 12 m³/h. W korpusach są metalowe gwinty.



KOD	OPIS
24250	dysza denna GZ 2" do basenu foliowego

KOD	OPIS
24255	dysza denną GZ 2" do basenu płytkowego

Odplawy denne - przeznaczone do wszystkich rodzajów basenów. Przepływ maks. 13 m³/h.

KOD	OPIS
24300	odpływ denný Euro, wysokość 15 cm

KOD	OPIS
24304	odpływ denný Euro typ Astral, wys. 20 cm
24304ramstal	maskownica stalowa odpływu Euro typ Astral

KOD	OPIS
24302	odpływ denný Mini typ Astral, wys. 10 cm,





Regulator poziomu montowany w ścianie basenu z mechanicznym pływakiem.

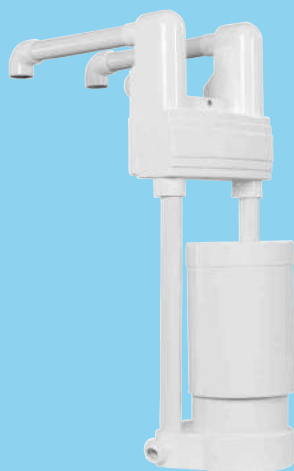
KOD	OPIS
20440	regulator poziomu wody mechaniczny

Regulator dostępny jest też z pokrywką z serii **Color Edition!** Wystarczy, że dodasz odpowiednią końcówkę koloru do kodu podstawowego: szary - szar ; beżowy - bez ; antracytowy - antra!



Miniskimmer wykonany z tworzywa, przeznaczony do basenów ze ścianą z tworzywa lub stali. Przepływ 5 m³/h. Nie może być montowany w betonowym murze.

KOD	OPIS
20300	miniskimmer ABS z przyłączem węża



Skimmer zawieszany - uniwersalny skimmer do montażu w każdym basenie. Podłączenie 38 mm.

KOD	OPIS
05502	skimmer zawieszany niesklejony

Czy wiesz, że?

Elementy instalacji w basenie z białego tworzywa są bardzo odporne na wodę z elektrolizą soli oraz promienie słoneczne.

Pokrywy z tworzywa skimmerów nagrzewają się w najmniejszym stopniu i nie ma ryzyka poparzenia stopy.

W dobie globalizacji, pospolitości i powszechności towarów ciężko jest czymś wyróżnić... Color Edition Ci to umożliwi! Nie musisz mieć takiego samego basenu, jak Twój sąsiad! Spersonalizuj swój basen, dzięki serii kompletnego wyposażenia w 3 najmodniejszych kolorach tego sezonu. Delikatny beż, stonowana szarość czy mocny i wyrazisty antracyt? Od Ciebie zależy, czy nadasz swojemu basenowi wyjątkowy wygląd, czy pójdziesz za tłumem i pozostaniesz byle jaki!

Skimmery Euro - przepływ 8 m³/h, 17,5 l.



KOD	OPIS
20410antra	kolor antracytowy RAL 7016
20410szar	kolor jasnoszary RAL 7004
20410bez	kolor beżowy RAL 1015

Skimmery Euro szerokie - przepływ 8 m³/h, 17,5 l.



KOD	OPIS
20420antra	kolor antracytowy RAL 7016
20420szar	kolor jasnoszary RAL 7004
20420bez	kolor beżowy RAL 1015

Skimmery Euronorm - przepływ 8 m³/h.



KOD	OPIS
20417antra	kolor antracytowy RAL 7016
20417szar	kolor jasnoszary RAL 7004
20417bez	kolor beżowy RAL 1015

Kolory na zdjęciach mają charakter orientacyjny i mogą się różnić od rzeczywistych - wynika to z różnorodności sprzętu komputerowego oraz jego indywidualnych ustawień, a w szczególności ustawień monitora i karty graficznej. W jeszcze większym stopniu dotyczy to także wydruków.

Dysze wlotowe - przepływ $\varnothing 14 = 2,2 \text{ m}^3/\text{h}$, $\varnothing 20 = 4,5 \text{ m}^3/\text{h}$, $\varnothing 25 = 7 \text{ m}^3/\text{h}$.



KOD	OPIS
24210antra	kolor antracytowy RAL 7016
24210szar	kolor jasnoszary RAL 7004
24210bez	kolor beżowy RAL 1015

Dysze denne - przepływ maks. $12 \text{ m}^3/\text{h}$.



KOD	OPIS
24250antra	kolor antracytowy RAL 7016
24250szar	kolor jasnoszary RAL 7004
24250bez	kolor beżowy RAL 1015

Odplify denne - przepływ maks. $13 \text{ m}^3/\text{h}$.



KOD	OPIS
24304antra	kolor antracytowy RAL 7016
24304szar	kolor jasnoszary RAL 7004
24304bez	kolor beżowy RAL 1015

Dysze tłoczne - przepływ maks. $12 \text{ m}^3/\text{h}$.



KOD	OPIS
32371antra	kolor antracytowy RAL 7016
32371szar	kolor jasnoszary RAL 7004
32371bez	kolor beżowy RAL 1015

Ramki halogenu



KOD	OPIS
17986antra	kolor antracytowy RAL 7016
17986szar	kolor jasnoszary RAL 7004
17986bez	kolor beżowy RAL 1015

Ramki do lamp Euro



KOD	OPIS
204404antra	kolor antracytowy RAL 7016
204404szar	kolor jasnoszary RAL 7004
204404bez	kolor beżowy RAL 1015

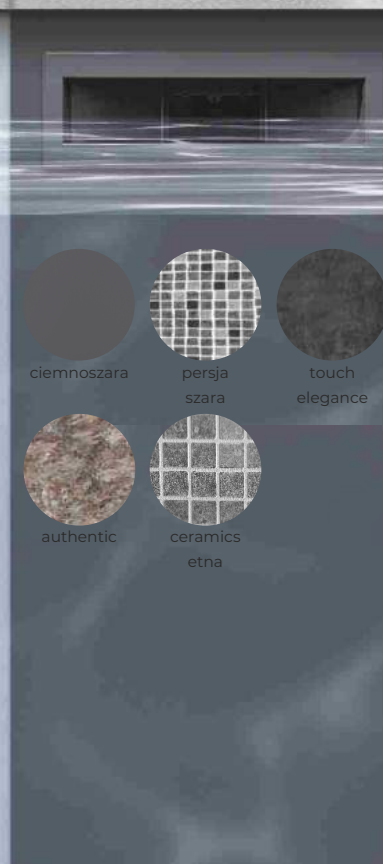
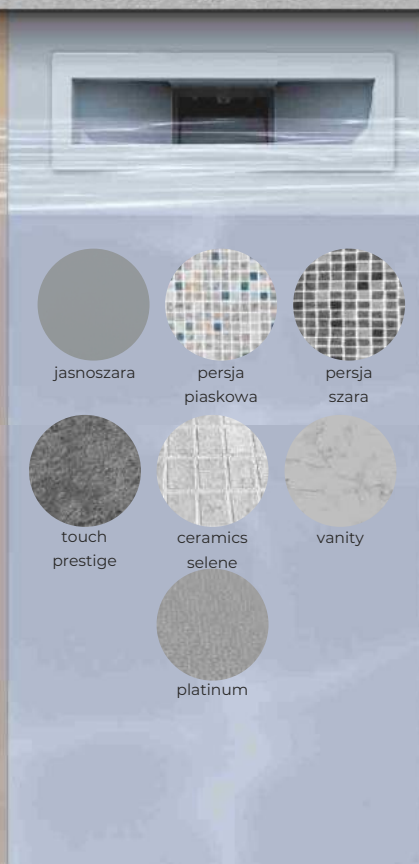
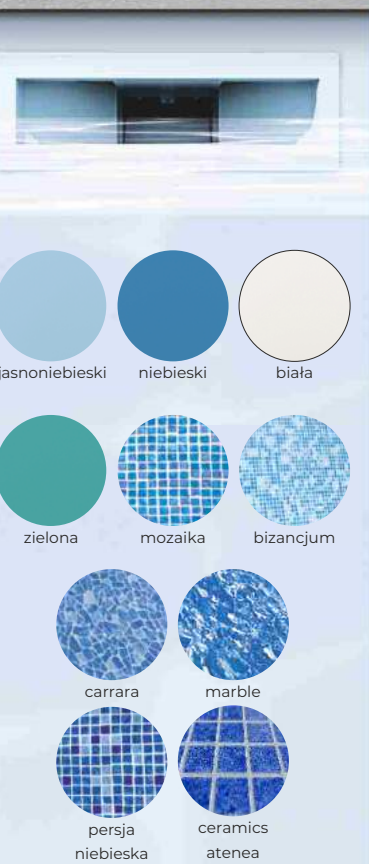
Nasze propozycje zestawień kolorystycznych:

WHITE EDITION
(białe) dobrze komponują się z:

COLOR EDITION
(beżowe) dobrze komponują się z:

COLOR EDITION
(jasnoszare) dobrze komponują się z:

COLOR EDITION
(antracytowe) dobrze komponują się z:



Automatycznie uzupełniają i utrzymują określony stan wody w basenie. Dzięki zastosowaniu regulatora, komfort użytkowania basenu wyraźnie się podnosi. Wyróżniamy elektroniczne i mechaniczne regulatory poziomu wody. Przy montażu zaworu elektromagnetycznego, należy przed zaworem zamontować dodatkowy filtr, wyłączający zanieczyszczenia znajdujące się w wodzie z wodociągu. Kable regulatorów elektronicznych można przedłużać do 100 m.

Elektroniczny regulator poziomu wody

Komplet z czujnikiem przepływu i skrzynką sterującą. Bez zaworu.



KOD	OPIS
309124	regulator poziomu wody bez zaworu

Elektroniczny regulator BNR 300



Komplet z sondą poziomą, uchwytem i skrzynką. Sonda montowana w skimmerze. Opóźnienie włączenia ok. 15-20 sekund.

KOD	OPIS
309128	BNR 300 z zaworem 1/2", 230 V
309126	BNR 300 bez zaworu

Elektroniczny regulator BNR 400

Komplet z sondą poziomą, uchwytem i skrzynką. Sonda montowana w skimmerze. Opóźnienie włączenia między 1-4 min.

KOD	OPIS
309118	BNR 400 bez zaworu, 230 V



Elektroniczny regulator RNS-1

Komplet z czujnikiem poziomym, elektrozaworem oraz skrzynką. Czujnik montowany w skimmerze. 2 wyjścia dla pompy i elektrozaworu. Opóźnienie włączenia 10 sekund.



KOD	OPIS
309010	regulator RNS 1

Elektrozawór



KOD	OPIS
309141	elektrozawór 1/2", 230 V

OŚWIETLENIE BASENU

Basen znacznie podnosi wartość domu i ogrodu. Basen dostarcza odprężenia, poprzez sportową aktywność w wodzie, jest orzeźwiający, zdrowy i relaksacyjny. Jedną z najważniejszych rzeczy z tzw. wyposażenia dodatkowego są reflektory podwodne. Błąd robi ten, kto z nich rezygnuje. Basenu w hali nie można oświetlić z góry, przeszkadza temu lustro wody, które odbija światło na ścianach. Przy basenach otwartych reflektory są jeszcze bardziej potrzebne. Ciemna tafla wody nie jest przyjemna. Ilość zamontowanych źródeł światła zależy od powierzchni basenu, jego przeznaczenia i potrzebnej wielkości strumienia światła. O odległości świecenia decyduje krzywa strumienia światła, która dla każdego rodzaju żarówki jest inna. Oświetlenie spełnia swoją rolę tylko przy właściwych transformatorach. Właściwy transformator decyduje o jakości oświetlenia oraz żywotności żarówki. Spadek napięcia o 1 V powoduje drastyczne zmniejszenie ilości światła przy lampach LED 12 V spadki napięcia powodują gwałtowne skrócenie żywotności żarówki. Ważne jest zastosowanie właściwego transformatora, który generować będzie zawsze stałe napięcie. Nasze transformatory są najodpowiedniejsze. Przed włączeniem lamp napięcie trzeba sprawdzić miernikiem elektrycznym.



Przy lampach LED o innym napięciu, niż 12 V trzeba stosować wyłącznie zasilacze fabryczne, gwarantujące stałe napięcie przewodzenia oraz wymagane natężenie. Lampy LED są najkorzystniejszym wyborem. Mają najwyższą sprawność, czyli stosunek emitowanej mocy światła do zużytej energii elektrycznej, który wynosi dla LED ok. 25%. Oświetlenie LED ma najwyższą skuteczność świetlną, która określa stosunek emitowanego strumienia świetlnego do pobieranej energii elektrycznej, wyrażony w jednostce lm/W. Wynosi ona dla LED jeden kolor: ok. 100 lm/W. Wybór oświetlenia LED to inwestycja, która zwraca się w bardzo kosztach eksploatacji, na które składają się: niskie zużycie prądu, brak obsługi serwisowej, brak częstych zakupów nowych żarówek. Według obecnych norm, dla uzyskania dobrego oświetlenia podwodnego, należy przyjąć następujące wartości: LED: ok. 1 - 5 W/m² powierzchni wody, 100 - 500 lm/m², LED RGB: ok. 2 - 7 W/m² powierzchni wody, 100-500 lm/m². Dla basenów prywatnych przyjmuje się mniejsze wartości. Przekrój kabla przy lampach określa elektryk posiadający uprawnienia. Wzór na obliczenie potrzebnej ilości lamp znajdziesz na początku katalogu.

Żarówki LED to najlepszy, ekologiczny i nowoczesny sposób na oświetlenie basenu. Diody LED w niesamowity sposób rozświetlają toń wody. Szczególną zaletą tego oświetlenia jest bardzo długa żywotność żarówek przy dobrym podłączeniu elektrycznym, mały pobór prądu, brak czynności obsługowych, żadnych termicznych problemów związanych z nagrzewaniem się żarówek. W zależności od wielkości basenu i żądanego efektu wlicza się odpowiednią ilość lamp. Lampy RGB zmieniają kolory. Decydując się na oświetlenie LED, należy pamiętać, że koszty eksploatacji są bardzo niskie i szybko rekompensują koszt inwestycji. Lampy LED odznaczają się dużą sprawnością wynoszącą 25%. Sprawność to stosunek emitowanej mocy światła do użytej energii elektrycznej. Duża skuteczność świetlna do 100 lm/W. Skuteczność świetlna określa stosunek emitowanego strumienia świetlnego do pobieranej energii elektrycznej. Z uwagi na ciągły proces udoskonalania żarówek LED, dane techniczne mogą ulec zmianie.



KOD	OPIS
24880	żarówka TebasLED, światło zimne białe 6000 K, 13,5 W, 12 V, PAR56, podłączenie kabel 2-żyłowy



KOD	OPIS
24880zam	żarówka TebasLED, światło zimne białe 6000 K, 15 W, 12 V, SMD, PAR56, podłączenie kabel 2-żyłowy



KOD	OPIS
24881	żarówka TebasLED MAXI, światło zimne białe 6000 K, 30 W, 12 V, PAR56, podłączenie kabel 2-żyłowy



KOD	OPIS
24882	żarówka TebasLED, światło RGB, 20 W, 12 V, PAR56, podłączenie kabel 2-żyłowy



KOD	OPIS
24883	żarówka TebasLED Maxi, światło RGB, 30 W, 12 V, sterowanie pilotem
24883pilot	pilot do żarówek TebasLED Maxi RGB



KOD	OPIS
24885	żarówka LED, światło RGB, 12 V, 18 W, w komplecie pilot, podłączenie kabel 2-żyłowy



Całkowicie nowa, zaawansowana technologicznie generacja żarówek DIAMOND PLUS. Żarówki białe dostępne w dwóch mocach gwarantują spektakularne rozświetlenie basenu. Żarówka RGB zachwyci intensywnością kolorów, a także szerokim wariantem sekwencji kolorystycznych.



KOD	OPIS
24870	żarówka Diamond PLUS, światło białe zimne 6000 K, 25 W, 12 V
24874	żarówka Diamond PLUS, światło białe zimne 6000 K, 44 W, 12 V



KOD	OPIS
24872	żarówka Diamond PLUS, światło ciepłe białe 3500 K, 25 W, 12 V
24878	żarówka Diamond PLUS, światło ciepłe białe 3500 K, 44 W, 12 V



KOD	OPIS
24876	żarówka Diamond PLUS, światło RGB, 40 W, 12 V

Czy wiesz, że?

Innowacyjna konstrukcja obudowy żarówek Diamond PLUS zapewnia chłodzenie układu elektronicznego wewnątrz obudowy.



Lampa Euro White Edition

Kompletna lampa do montażu w zestawieniu z żarówkami TebasLED i Diamond Plus. Napięcie żarówek wynosi 12V.



KOD	BARWA ŚWIATŁA	MOC
24400LED6000K	białe zimne 6000 K	15 W
24400LEDmaxi	białe zimne 6000 K	30 W
24400PLUS6000K	białe zimne 6000 K	25 W
24400PLUS3500K	białe ciepłe 3500 K	25 W
24400PLUSmaxi6000K	białe zimne 6000 K	44 W
24400PLUSmaxi3500K	białe ciepłe 3500 K	44 W
24400LEDrgb	RGB	20 W
24400LEDrgbpilot	RGB	18 W
24400LEDrgbMAXI	RGB	30 W
24400PLUSrgb	RGB	40 W

Lampa Euro White-Steel Edition

Kompletna lampa do montażu w zestawieniu z żarówkami TebasLED i Diamond Plus. Napięcie żarówek wynosi 12V.



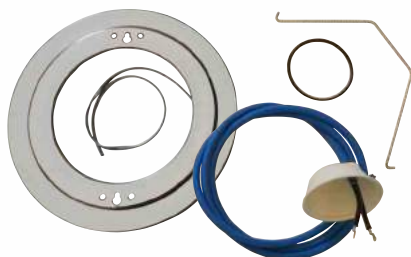
KOD	BARWA ŚWIATŁA	MOC
24405LED6000K	białe zimne 6000 K	15 W
24405LEDmaxi	białe zimne 6000 K	30 W
24405PLUS6000K	białe zimne 6000 K	25 W
24405PLUS3500K	białe ciepłe 3500 K	25 W
24405PLUSmaxi6000K	białe zimne 6000 K	44 W
24405PLUSmaxi3500K	białe ciepłe 3500 K	44 W
24405LEDrgbpilot	RGB	18 W
24405LEDrgbMAXI	RGB	30 W
24405PLUSrgb	RGB	40 W

Lampa Stainless Edition

Wykonana ze stali AISI-316. Kompletną lampę tworzą: puszka + wkład lampy z żarówką TebasLED lub Diamond PLUS. Napięcie żarówek wynosi 12 V. Dostępny jest też wkład lampy bez żarówki do montażu dowolnej żarówki.



kod 314370-1
puszka lampy Stainless Edition



kod 314370-2
wkład lampy bez żarówki



KOD	BARWA ŚWIATŁA	MOC
314370led6000K	białe zimne 6000 K	15 W
314370ledmaxi	białe zimne 6000 K	30 W
314370PLUS6000K	białe zimne 6000 K	25 W
314370PLUS3500K	białe ciepłe 3500 K	25 W
314370PLUSmaxi6000K	białe zimne 6000 K	44 W
314370PLUSmaxi3500K	białe ciepłe 3500 K	44 W
314370ledrgbMAXI	RGB	30 W
314370PLUSrgb	RGB	40 W

Lampa Bronze Edition

Kompletną lampę tworzą: puszka z brązu + wkład lampy ze stali z żarówką TebasLED lub Diamond PLUS. Napięcie żarówek wynosi 12 V. Do basenów foliowych należy zastosować kołnierz uszczelniający puszkę.



kod 314196
puszka lampy Bronze Edition



kod 314115
wkład lampy bez żarówki



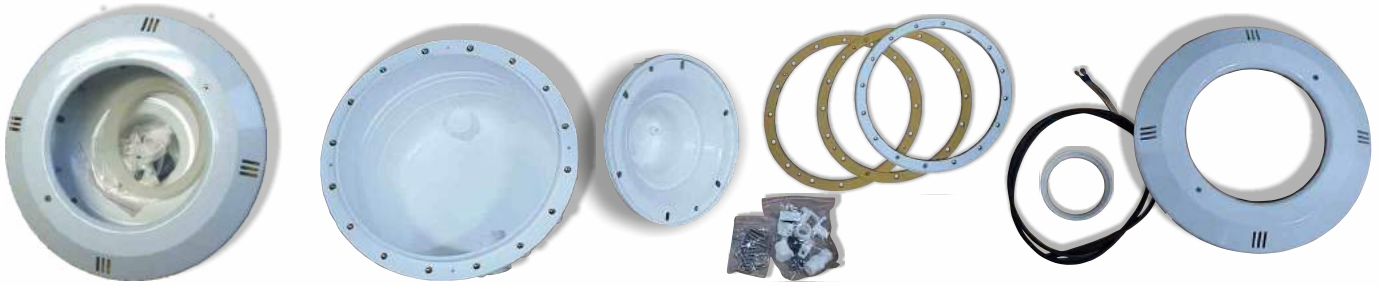
kod 314110
kołnierz uszczelniający



KOD	BARWA ŚWIATŁA	MOC
314115led6000K	białe zimne 6000 K	15 W
314115ledmaxi	białe zimne 6000 K	30 W
314115PLUS6000K	białe zimne 6000 K	25 W
314115PLUS3500K	białe ciepłe 3500 K	25 W
314115PLUSmaxi6000K	białe zimne 6000 K	44 W
314115PLUSmaxi3500K	białe ciepłe 3500 K	44 W
314115ledrgbMAXI	RGB	30 W
314115PLUSrgb	RGB	40 W

Lampa Euro White Edition

Komplet do montażu z dowolną żarówką PAR56.



KOD	OPIS
24401led	lampa EURO z kablem 2 x 1,5 mm, ramka biała, komplet bez żarówki

Lampa Euro White-Steel Edition

Komplet do montażu z dowolną żarówką PAR56.



KOD	OPIS
24401ledramstal	lampa EURO z kablem 2 x 1,5 mm, ramka stalowa, komplet bez żarówki

Lampa Maxi Tebas Stainless Edition

Komplet do montażu z dowolną żarówką PAR56.



KOD	OPIS
314116	lampa MAXI Tebas ze stali, z kablem, komplet bez żarówki

Transformator Tebas 12 V AC

Do LED białych i RGB. Połączenia kabli muszą być zalane silikonem.



KOD	OPIS
24700	transformator Tebas, 12 V, 100 W ES
24702	transformator Tebas, 12 V, 300 W ES

Zasilacz Tebas 12 V

Tylko do LED białych . Połączenia kabli muszą być zalane silikonem.



KOD	OPIS
24701	zasilacz Tebas, 12 V, 100 W

Puszki połączeniowe kabli

Połączenia kabli muszą być zalane silikonem.



KOD	OPIS
1 314218	puszka połączeniowa z brązu, pokrywa stalowa z A4
2 24410	puszka połączeniowa z tworzywa

Modulatory kolorów Diamond Plus



KOD	OPIS
1 24875-pilot	modulator do żarówek RGB Diamond PLUS, moc maks. 120 W, sterowanie tylko pilotem (w komplecie)
2 24879	modulator WiL do żarówek RGB Diamond PLUS, moc maks. 120 W, sterowanie przez WiFi, Bluetooth lub pokrętkiem kolorów
3 24877	modulator do żarówek RGB Diamond PLUS, moc maks. 1000 W, sterowanie tylko pilotem (w komplecie)

Pilot sterowania

KOD	OPIS
24883-pilot	pilot do żarówek TebasLED Maxi RGB i LED białych

*Ramki do lampy Euro*

KOD	OPIS
1 204404antra	ramka lampy Euro, kolor antracytowy RAL 7019
2 204404szar	ramka lampy Euro, kolor jasnoszary RAL 7004
3 204404bez	ramka lampy Euro, kolor beżowy RAL 1015



MINI Diamond Plus 12 V

Tanie i łatwe w instalacji lampy LED, zamontowane w dyszy o średnicy ok. 10 cm. Przystosowane do montażu w każdym rodzaju basenu i dające odpowiednio duży strumień świetlny. Kabel 2 x 0,75 mm², o długości 3 m, IP68, oferowane z pokrywą białą i stalową. Nie zawierają rur osłonowych dla kabla. Barwę światła należy określić przy składaniu zamówienia.

Do basenu foliowego



OPIS	POKRYWA STALOWA	POKRYWA BIAŁA
światło białe ciepłe lub zimne, 6 W, 700 lm, 12 V	17994stfol	17994twfol
światło RGB, 7 W, 411 lm, 12 V	17996stfol	17996twfol

Do basenu poliestrowego, płytkowego i polipropylenowego



OPIS	POKRYWA STALOWA	POKRYWA BIAŁA
światło białe ciepłe lub zimne, 6 W, 700 lm, 12 V	17994stpla	17994twpla
światło RGB, 7 W, 411 lm, 12 V	17996stpla	17996twpla

MINI LED Bronze Edition 12 V

Puszka z brązu, ramka ze stali. Idealny do oświetlenia schodów. Kompletną lampę tworzą: puszka z brązu + wkład z żarówką LED. Do basenów foliowych potrzebny jest kołnierz uszczelniający puszki.



KOD	OPIS
1 314255	puszka z brązu lampy MINI LED 12 V
2 314257	wkład LED, światło białe, 6 W, 12 V, ramka stalowa
3 314256	kołnierz uszczelniający puszki z brązu

MINI Tebas Stainless Edition 12 V

KOD	OPIS
314258	lampa MINI Tebas ze stali, światło LED białe, 6 W, 12 V

MINI LED White & Color Edition 12 V

Wykonany z tworzywa, komplet do montażu. Do wyboru ze standardową ramką białą z serii White Edition lub możliwość zamiany na ramkę w kolorze z serii Color Edition.



KOD	OPIS
17990	lampa MINI LED, światło białe, 4 W, 12 V, ramka biała
17991	lampa MINI LED, światło RGB, 4 W, 12 V, ramka biała
17986antra	ramka antracytowa RAL 7016
17986szar	ramka jasnoszara RAL 7004
17986bez	ramka beżowa RAL 1015

MINI LED White-Steel Edition 12 V

Wykonany z tworzywa, komplet do montażu. Nakładka ze stali.



KOD	OPIS
17992	lampa MINI LED, światło białe, 4 W, 12 V
17993	lampa MINI LED, światło RGB, 4 W, 12 V



URZĄDZENIA MASAŻU WODNEGO

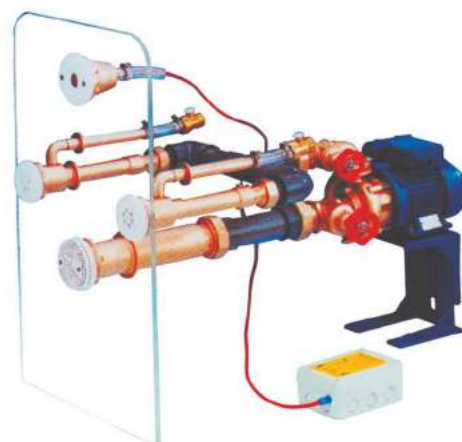
Stanowią doskonałą atrakcję, dając Tobie możliwość relaksującego i leczniczego masażu wodnego (po konsultacji z lekarzem), kąpeli z falami i pęcherzykami powietrza, pływania pod prąd wodny (stosowane w nauce pływania). Każde urządzenie, montowane na stałe w ścianie basenu, składa się z zestawu montażowego w ścianie basenu i zestawu końcowego z pompą. W basenach foliowych potrzebny jest również kołnierz z uszczelkami. Pompa masażu jest połączona przez przewód ssący z wbudowaną w ścianę basenu komorą dyszową urządzenia. Przez kanał w komorze woda pod wysokim ciśnieniem tłoczona jest z powrotem przez dysze wylotowe. Włączanie oraz wyłączanie z wody za pomocą włącznika. Siła prądu wody jest regulowana na dyszy, a regulatorem włączana jest kąpiel z pęcherzykami powietrza. Pompa masażu montowana jest zaraz za ścianą basenu, aby jej moc nie uległa zmniejszeniu. Można odstawić pompę dalej, ale należy zmienić średnicę rur ssących i tłoczących, aby zapobiec spadkowi wydajności. Pompę i sterowanie umieszcza się w suchym miejscu, gdzie nie są narażone na kontakt z wodą. Do wyboru mamy szerokie spektrum urządzeń do masażu wodnego.



Urządzenia mogą być montowane na stałe w ścianie lub zawieszane na brzegu. Zaletą tych drugich jest prosty montaż, który można wykonać na już istniejącym basenie bez spuszczenia wody. Masaże montowane na stałe w ścianie basenu instaluje się na etapie budowy. W ścianie zakłada się zestaw montażowy, a po wyłożeniu ścian np. wykładziną PCW instaluje się zestaw końcowy. Większość urządzeń posiada włącznik zintegrowany z panelem przednim. Umożliwia on uruchamianie pompy masażu z wody. Oferowane są też włączniki montowane w ścianie basenu oddzielnie. Urządzenia mogą też być włączane przez obsługę basenu. Rozróżniamy masaże z tworzywa oraz wykonane ze stali i brązu. O różnicy nie trzeba dużo mówić. Solidne masaże z metalu nie tylko lepiej działają, ale są jak złota biżuteria w basenie. Oczywiście plastikowa biżuteria też ma swój urok oraz zwolenników. Trwałość urządzeń z tworzywa zależy od jakości użytego do produkcji PCW, rodzaju i zawartości związków chemicznych w wodzie. Masaże z metalu są wydajne oraz niezniszczalne. Stanowią wyjątkową ozdobę basenu. Jak wszystkie elementy w basenie, trzeba je uziemiać, aby elementy były obojętne pod względem chemicznym i fizycznym.

Masaż Standard

Wykonany z brązu masaż wodny do montażu w ścianie basenu. W komplecie znajduje się pompa z brązu, dysze ze stali V4A, dysza ssąca z sitem, włącznik pneumatyczny i skrzynka.



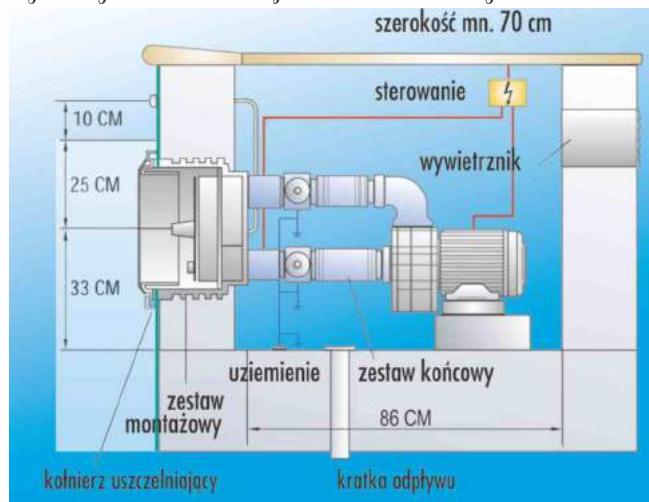
TYP MASAŻU	ZESTAW MONTAŻOWY	ZESTAW KOŃCOWY	KOŁNIERZE Z USZCZELKAMI
2-dyszowy	374480	374490 pompa 18 m ³ /h, 0,5 kW, 230 V	374485
4-dyszowy	374491	374493 pompa 40 m ³ /h, 1,5 kW, 230 V	374492
6-dyszowy	374494	374496 pompa 40 m ³ /h, 1,5 kW, 230 V	374495

Masaż Double-Jet

Mocny masaż dwudyszowy o wydajności pompy 63 m³/h i mocy 2,6 kW zasilanej napięciem 400 V. Dwa potężne elementy ssące tłoczą wodę do dwóch, niewielkich dysz wylotowych. Masaż uruchamia się włącznikiem sensorowym, wchodzącym w skład kompletu.

KOD	OPIS
374630	zestaw montażowy Double-Jet
374635	zestaw końcowy Double-Jet, pompa 63 m ³ /h
374638	kołnierze z uszczelkami

Poglądowy schemat basenowej studzienki dla masażu



Masaż denny stalowy



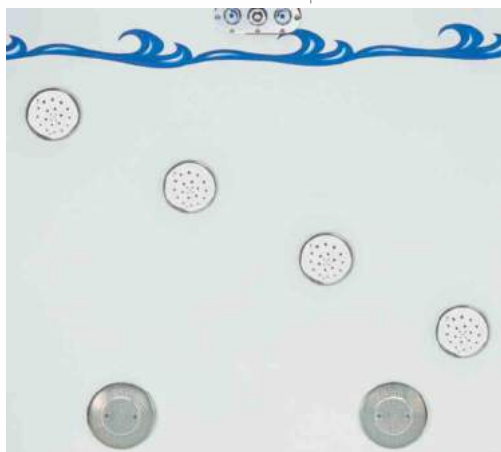
Urządzenie masażu wodno-powietrznego wykonane zostało z brązu i stali. Pompa o mocy 2,2 kW, 400 V, wydajność 45 m³/h uzyskiwana na jednej dyszy, która jest montowana w dnie basenu. Na komplet składa się pompa z brązu, dysza masażu, dysza ssąca, zawór powietrza. Sterowanie z wody należy zamówić osobno.

KOD	OPIS
375036	zestaw montażowy masażu dennego
375038	zestaw końcowy masażu dennego
375010	kołnierze z uszczelkami

Masaż Combi Whirl

Masaż wodno-powietrzny o wydajności do 115 m³/h. Każda dysza tworzy osobne stanowisko masażu. Ułożone w ścianie skośnie dają możliwość masażu poszczególnych partii ciała. Wykonany z brązu i stali, do montażu w ścianie basenu. Komplet tworzy: zestaw montażowy i końcowy. Dodatkowo można dobrać kołnierz do basenów foliowych oraz sterowanie.

TYP MASAŻU	ZESTAW MONTAŻOWY	ZESTAW KOŃCOWY	KOŁNIERZE Z USZCZELKAMI
1-dyszowy	375000	375020 pompa 45 m ³ /h, 2,2 kW, 400 V	375010
2-dyszowy	375002	375022 pompa 63 m ³ /h, 2,6 kW, 400 V	375012
3-dyszowy	375004	375024 pompa 100 m ³ /h, 4,0 kW, 400 V	375014
4-dyszowy	375006	375026 pompa 100 m ³ /h, 4,0 kW, 400 V 375028 pompa 115 m ³ /h, 5,5 kW, 400 V	375016



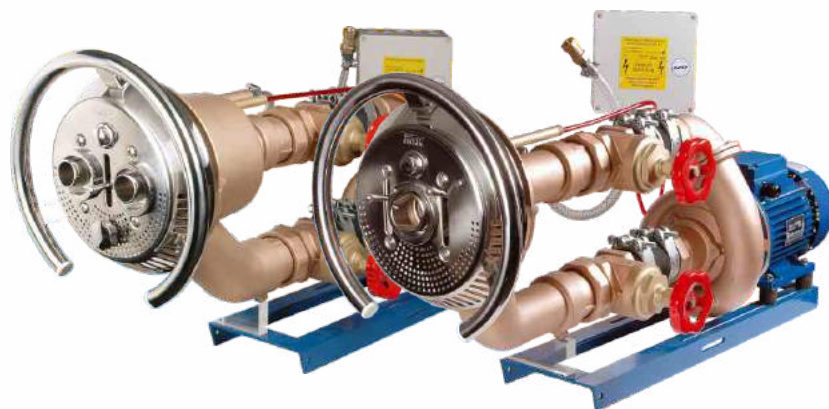
włącznik PN 3-funkcyjny
375175



puszka włącznika PN
375170

MASAŻ TAJFUN JET & DUO JET

Absolutny król wśród masażu wodnych do basenów. Najlepsze wykonanie, najwyższa półka, długowieczność, brak serwisu przez lata. Urządzenie wykonane z brązu oraz stali. Montaż możliwy w każdym typie basenu. Masaż posiada zamontowany włącznik piezo lub pneumatyczny, regulator siły wypływu wody oraz powietrza. Pompa o mocy 2,6 kW, 400 V, wydajność 63 m³/h. Prędkość strumienia wody 1 metr przed dyszą wynosi 2 m/sek.



Zdjęcie przedstawia zestaw końcowy, zawierający dodatkowo zestaw montażowy oraz dodatki w postaci uchwytu i podstawy pompy - elementy te należy domówić osobno.

Zestawy montażowe



do Tajfun Jet
głębokość 24 cm
374200

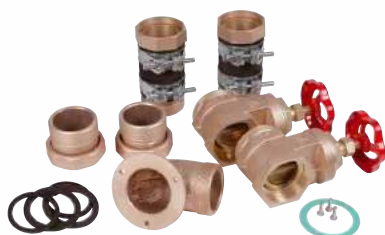


do Tajfun Jet
głębokość 15 cm
374205



do Tajfun Duo Jet
głębokość 24 cm
374710

Zestawy końcowe

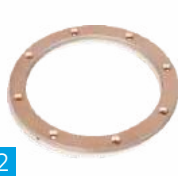


KOD	OPIS
374220	Tajfun zestaw końcowy, pompa z brązu 63 m ³ /h, 2,6 kW, 400 V, włącznik piezo
374222	Tajfun zestaw końcowy, pompa z brązu 63 m ³ /h, 2,6 kW, 400 V, włącznik pneumatyczny
374722	Tajfun Duo zestaw końcowy, pompa z brązu 63 m ³ /h, 2,6 kW, 400 V, włącznik piezo
374724	Tajfun Duo zestaw końcowy, pompa z brązu 63 m ³ /h, 2,6 kW, 400 V, włącznik pneumatyczny

Dodatki



1



2



3



4



5



6



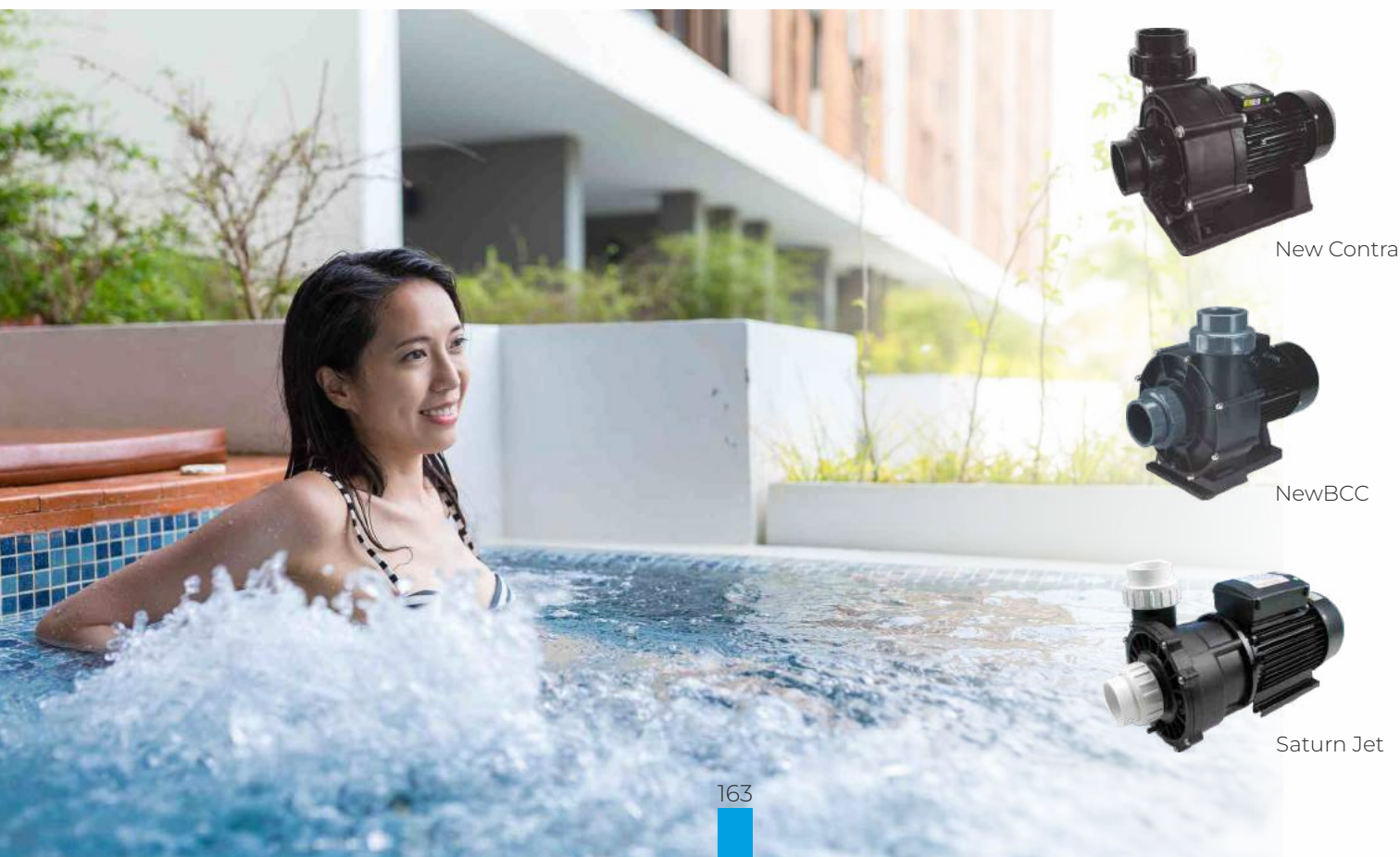
7

KOD	OPIS
1 374225	uchwyt nierdzewny
2 374210	kołnierz uszczelniający
3 374230	wąż do masażu do Tajfun
4 374240	przedłużenie proste 170 mm
5 374238	przedłużenie kątowe 45°, 2 1/2"
6 374243	przedłużenie kątowe 90°
7 378658	podstawa pompy
374730	wąż do masażu do Tajfun Duo

Masaż wodny (przeciwprąd) HURAGAN oferowany jest jako komplet zawierający: pompę masażu, sterownik piezo-dotykowy, zestaw montażowy przystosowany do basenów foliowych. Wkład przedni wykonany jest z polerowanej stali 316 i zawiera: uchwyt, regulator siły wypływu strumienia wody oraz powietrza, wyłącznik piezoelektryczny, 1 lub 2 dysze masażowe. Pompa musi być zamontowana zaraz za ścianą basenu. Wydajność pompy masażu podano przy H = 2 m. Komplet nie zawiera rur, złączek i zaworów. Średnica rur na ssaniu oraz tłoczeniu: wydajność 70 m³/h – 63 mm, wydajność 80 - 90 m³/h – 75 mm, wydajność 95 - 99 m³/h – 90 mm.



POMPA	WYDAJN. H = 2	MOC WYJŚĆ.	ZASILANIE	HURAGAN 1-DYSZOWY	HURAGAN 2-DYSZOWY
Saturn Jet	70 m ³ /h	2,20 kW	230 V	374224-230	374725-230
			400 V	374224-400	374725-400
NewBCC	70 m ³ /h	2,20 kW	230 V	374224-230new2-230	374725-400new2-230
			400 V	374224-400new2-400	374725-400new2-400
New Contra	70 m ³ /h	2,50 kW	400 V	374224-400con3	374725-400con3
NewBCC	80 m ³ /h	2,90 kW	400 V	374224-400new3	374725-400new3
New Contra	90 m ³ /h	3,00 kW	400 V	374224-400con4	374725-400con4
NewBCC	95 m ³ /h	4,00 kW	400 V	374224-400new4	374725-400new4
New Contra	99 m ³ /h	4,00 kW	400 V	374224-400con5	374725-400con5



Jet Swim 2000

Powalająco silny masaż o wydajności 96 m³/h. Wykonany z brązu i polerowanej stali. Pompa masażu pracuje na wysokich obrotach od pierwszych sekund po włączeniu. Urządzenie z włącznikiem PN, regulatorem siły wypływu wody i powietrza, uchwytem oraz zestawem zaworów do pompy z brązu. Zestaw montażowy należy zamawiać razem z przodem masażu. Komplet tworzą: zestaw montażowy, przód, pompa, skrzynka PN. Możliwość zestawienia masażu z pompą z tworzywa.

KOD	OPIS
380030	Jet Swim 2000 kompletny masaż do folii
380034	zestaw montażowy do folii i płytki
380036	przód masażu Jet Swim 2000
10080	pompa z tworzywa NewBCC, 95 m ³ /h, 4 kW, 400 V
380038	pompa z brązu 4 kW do Jet Swim 2000
380040	skrzynka sterująca PN masażu Jet Swim 2000
375148	sterownik pneumatyczny Tebas



Jet Swim Athlete

Nowoczesny w wyglądzie i zaawansowany technologicznie, dzięki 2 dyszom liniowym i niezawodnemu sterowaniu PN. Posiada optymalne parametry - szerszy i głębszy strumień wody przy mniejszym zużyciu energii. Przeznaczony do każdego rodzaju basenu o min. wym. 4 x 8 m. Oferowany w komplecie i jako osobne elementy do skompletowania.

KOD	OPIS
380020	Jet Swim Athlete, 68 m ³ /h, pompa z brązu 4,0 kW, 400 V, komplet do basenu foliowego
380022	Jet Swim Athlete, 68 m ³ /h, pompa z brązu 4,0 kW, 400 V, komplet do basenu stalowego, poliestrowego lub z PP
380023	przód masażu Jet Swim Athlete
380024	elem. podłączeniowe przodu masażu Athlete do ściany min. 20 cm



Jet Swim Motion Classic

Klasyczny w wyglądzie i zaawansowany technologicznie: 2 dysze liniowe, niezawodnemu sterowaniu PN, optymalny strumień wody przy mniejszym zużyciu energii. Przeznaczony do każdego rodzaju basenu. Oferowany w komplecie i jako osobne elementy do skompletowania.

KOD	OPIS
380025	Jet Swim Motion Classic, 46 m ³ /h, pompa z brązu, 2,2 kW, komplet do basenu foliowego
380026	przód masażu Jet Swim Motion Classic
380027	elem. podłączeniowe przodu masażu Motion do ściany min. 20 cm
380028	elem. podłączeniowe przodu masażu Motion do ściany ze stali lub poliestru

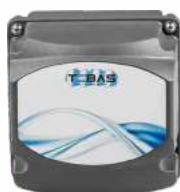


Tender - masaż wodny

Jeśli potrzebujesz masażu w rozsądnej, bardzo korzystnej cenie, ale przy zachowaniu dobrej jakości, to TENDER jest właśnie dla Ciebie! Przednia pokrywa masażu wykonana w atrakcyjnej, niepowtarzalnej formie z tworzywa ABS. W panelu przednim znajduje się przycisk PN do aktywowania pracy pompy, regulacja dopływu powietrza do kąpieli z bąbelkami, dysza z regulacją siły wypływu wody. Funkcje te są obsługiwane z basenu. Urządzenie nadaje się do wszystkich rodzajów basenów. Kołnierz z uszczelkami dostarczany jest zawsze w komplecie. Wkład przedni masażu Tender dostarczany jest w komplecie z zestawem montażowym, do którego potem możesz zamontować dowolną pompę.



KOD	OPIS
40066	wkład przedni Tender z zestaw montażowym, bez pompy i sterowania
375146	sterownik pneumatyczny Tebas 9 - 14 A do 2,2 kW przy 230 V lub 5,5 kW przy 400 V
375148	sterownik pneumatyczny Tebas 6 - 10 A do 4,0 kW przy 400 V lub 2,0 kW przy 230 V



Pamiętaj o:

Wkład przedni Tender należy wyposażyć w pompę, sterownik PN, rury zgodnie z potrzebami oraz w zestaw złączek. Wszystkie te elementy znajdziesz w naszym katalogu!

Tender - masaż wodny z pompą

Aby ułatwić Państwu wybór i zaoszczędzić czas, zestawiliśmy wkład przedni masażu Tender z najpopularniejszymi pompami masażowymi. Pompy zostały dokładnie wyselekcjonowane pod względem jakości, żywotności oraz niezawodności. Poniższe zestawy zawierają: pompę masażu, wkład przedni, zestaw montażowy, kołnierz z uszczelkami oraz sterownik pneumatyczny. Wydajność pomp podano przy H = 2 m. Rury i złączki należy zamówić osobno, zgodnie z potrzebami.

Średnica rur na ssaniu i tłoczeniu:

wydajność do 70 m³/h – 63 mm,

80 - 90 m³/h – 75 mm,

95 - 99 m³/h – 90 mm.



New Contra



NewBCC



Saturn Jet

MASAŻ TENDER KOMPLET	KOD
pompa Cala 41 m ³ /h, 230 V, 1,1 kW	40076
pompa Cala 55 m ³ /h, 230 V, 1,5 kW	40078
pompa Cala 65 m ³ /h, 230 V, 2,2 kW	40080
pompa Saturn Jet 70 m ³ /h, 230 V, 2,2 kW	40068
pompa Saturn Jet 70 m ³ /h, 400 V, 2,2 kW	40069
pompa NewBCC 70 m ³ /h, 230 V, 2,2 kW	40070-230 V
pompa NewBCC 70 m ³ /h, 400 V, 2,2 kW	40070
pompa New Contra 70 m ³ /h, 400 V, 2,5 kW	40083
pompa Cala 75 m ³ /h, 230 V, 3,3 kW	40082
pompa NewBCC 80 m ³ /h, 400 V, 2,9 kW	40072
pompa New Contra 80 m ³ /h, 400 V, 3,0 kW	40084
pompa NewBCC 95 m ³ /h, 400 V, 4,0 kW	40074
pompa New Contra 95 m ³ /h, 400 V, 4,0 kW	40085

Badu Jet zawieszane

Nadają się znakomicie do późniejszego zainstalowania we wszystkich basenach. Przyjemność i atrakcyjność kąpeli rośnie proporcjonalnie do czasu spędzonego przy Badu Jet. Zasilane są napięciem 230 lub 400 V. Włączanie, regulacja dopływu powietrza uruchamiana jest z basenu. Dysze mają regulowaną siłę wypływu i są przestawiane. Niepozornie wyglądające na zdjęciu Badu Jet w rzeczywistości są potężnymi maszynami, które nie łatwo pokonać. Sportowy i elegancki wygląd nowej generacji Badu Jet stworzyli profesjonalni designerzy. Zaawansowany technologicznie materiał, użyty do produkcji z praktycznego punktu widzenia, gwarantuje idealny wygląd przez lata. Wysoka jakość tworzywa oferuje doskonałą odporność i solidność obudowy. Specjalna powłoka, dająca białe, błyszczące wykończenie, zwiększa odporność na zarysowania, promieniowanie UV i działanie środków chemicznych. Urządzenia są fabrycznie wyposażone w oświetlenie LED białe lub kolorowe. Regulacja siły wypływu wody następuje na dyszach, które mogą się obracać we wszystkich kierunkach. W maszynie wbudowane są włącznik zasilania i włącznik oświetlenia LED. Badu Jet to niewątpliwa atrakcja dla każdego korzystającego z basenu, a szczególnie dla dzieci. Perla i Riva mają 1 dyszę. Stella to najmocniejszy masaż 2-dyszowy.



TYP	WYDAJNOŚĆ	ZASILANIE	OŚWIETLENIE	KOD
Perla	40 m ³ /h	400 V	białe	370836
			kolor	370837
Perla	40 m ³ /h	230 V	białe	370844
			kolor	370845
Riva	58 m ³ /h	400 V	białe	370917
			kolor	370918
Riva	58 m ³ /h	230 V	białe	370924
			kolor	370926
Stella	75 m ³ /h	400 V	białe	370852
			kolor	370853

Badu Jet Smart

Urządzenie z tworzywa ABS posiada wysokowydajną pompę 45 m³/h. Za pomocą dyszy regulowana jest siła wypływu wody. W panelu przednim znajduje się przycisk PN do aktywowania pracy pompy i regulacja dopływu powietrza do kąpeli z bąbelkami. Funkcje te są obsługiwane z basenu. Urządzenie nadaje się do wszystkich rodzajów basenów. Zawiera wszystkie elementy do sprawnego działania urządzenia: pompę, skrzynkę PN pompy, wkład przedni. Zawory i rury trzeba zamówić osobno.

KOD	OPIS
370715	zestaw montażowy
370822	Badu Jet Smart zestaw końcowy 45 m ³ /h, 400 V
370827	Badu Jet Smart zestaw końcowy 40 m ³ /h, 230 V



Urządzenie do masażu powietrznego wykonane w kształcie ławki. Uruchamiane z basenu daje wspaniały efekt masażu i kąpeli z pęcherzykami powietrza. Uaktywniony system powietrza daje uczucie lekkości i odprężenia. Pokrywa wykonana z polerowanej stali najwyższej jakości A4 stanowi dodatkowe upiękśnienie Waszego basenu. Specjalna konstrukcja pompy tłokowej pozwala uzyskiwać odpowiednią wydajność przy niewielkiej mocy. Należy pamiętać o wykonaniu przy montażu pętli powietrznej min. 30 cm nad lustrem wody. Głębokość montażu wynosi 40-55 cm poniżej poziomu wody. Pompa w zestawie nadaje się do intensywnego użytkowania np. w basenie publicznym. Komplet tworzą: zestaw montażowy i końcowy. Sterowanie z wody trzeba zamówić osobno.

Zestawy montażowe



500 mm



250 mm



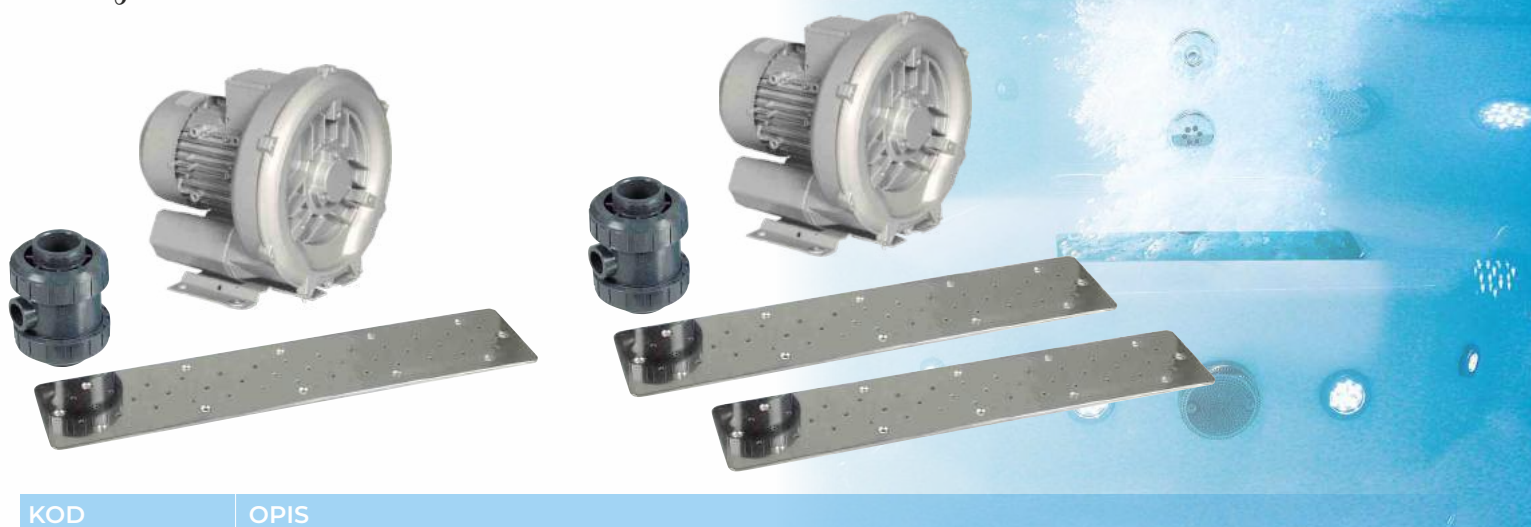
500 mm



250 mm

KOD	OPIS
376200	zestaw montażowy 500 mm ławki masażu powietrznego 1-miejscowy
376100	zestaw montażowy 250 mm ławki masażu powietrznego 1-miejscowy
376205	zestaw montażowy 500 mm ławki masażu powietrznego 2-miejscowy
376105	zestaw montażowy 250 mm ławki masażu powietrznego 2-miejscowy

Zestawy końcowe



KOD	OPIS
376210	zestaw końcowy 500 mm ławki masażu powietrznego 1-miejscowy, pompa powietrza 230 V
376212	zestaw końcowy 250 mm ławki masażu powietrznego 1-miejscowy, pompa powietrza 230 V
375215	zestaw końcowy 500 mm ławki masażu powietrznego 2-miejscowy, pompa powietrza 230 V
375217	zestaw końcowy 250 mm ławki masażu powietrznego 2-miejscowy, pompa powietrza 230 V

Pompa tłoczy powietrze do pokrywy z wieloma otworami, przez które wychodzi ono w postaci bąbelków do wody, dając wspaniały efekt. Rurociąg musi mieć zrobioną pętlę powietrzną wystającą ponad lustro wody. Zestaw końcowy urządzenia zawiera przycisk PN, sterowanie, pompę 230 V, 1,1 kW, zawór zwrotny i pokrywę.

Zestawy montażowe pokrywy i włącznika

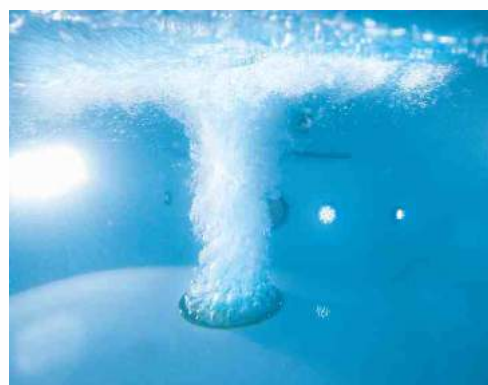


	KOD	OPIS
1	378700	zestaw montażowy pokrywy i włącznika masażu powietrznego, wyjście poziome
2	378702	zestaw montażowy pokrywy i włącznika masażu powietrznego, wyjście pionowe
3	378751	zestaw montażowy pokrywy i włącznika masażu powietrznego z oświetleniem
4	378701	zestaw montażowy pokrywy masażu powietrznego, wyjście poziome
5	378703	zestaw montażowy pokrywy masażu powietrznego, wyjście pionowe
6	378713	zestaw montażowy pokrywy masażu powietrznego z oświetleniem

Zestawy końcowe

zestaw końcowy z pompą 1,3 kW,
230 V, włącznik PN
378710

zestaw końcowy z pompą 1,3 kW,
230 V oraz oświetleniem LED,
lampa 24 V biała lub RGB
378754



Dodatki



	KOD	OPIS
1	378763	pokrywa z oświetleniem LED białe
	378764	pokrywa z oświetleniem LED RGB
2	378760	pokrywa masażu powietrznego
3	378706	kołnierz uszczelniający pokrywy
4	378705	kołnierz uszczelniający pokrywy i włącznika

Z elementów można indywidualnie stworzyć masaż wodny, odpowiadający własnym potrzebom oraz oczekiwaniom. Do elementów trzeba dobrać pompę masażu i sterowanie. Elementy z brązu dostępne są również w wersji do wodystłonej!

Kanapa masażu powietrznego



KOD	OPIS
375070	zestaw montażowy kanapy powietrznej 1-osob., do płytki
8755020	pokrywy stalowe kanapy powietrznej (2 szt.)

Dysze ssące z brązu



KOD	OPIS
1 324630	dysza ssąca masażu DN65, długa, GW 2", 48 m ³ /h
2 324631	dysza ssąca masażu DN65, długa, GW 2 ½", 48 m ³ /h
3 324632	dysza ssąca masażu, krótka, GW 2" / GZ 2 ½", 60 m ³ /h
4 324600	dysza ssąca - przepust 240 mm, GW 2" przód-tył (należy zastosować pokrywę 8697520)

Dodatki do dysz ssących



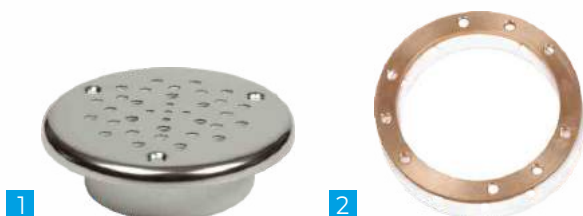
KOD	OPIS
1 324635	pokrywa do dysz ssących: 324630, 324631, 324632
2 8697520	pokrywa do dyszy ssącej - przepustu 324600
3 87198033	pokrywa dyszy ssącej, przepływ maks. 25 m ³ /h, do Ø50 - 63 mm
87198034	pokrywa dyszy ssącej, przepływ maks. 40 m ³ /h, do Ø63 - 75 mm
4 375102	kołnierz uszczelniający dyszy tłocznej
5 8436500	kołnierz do mocowania pokrywy ssącej 8697520
6 324540	kołnierz uszczelniający dyszy ssącej - przepustu

Dysze tłoczne z brązu



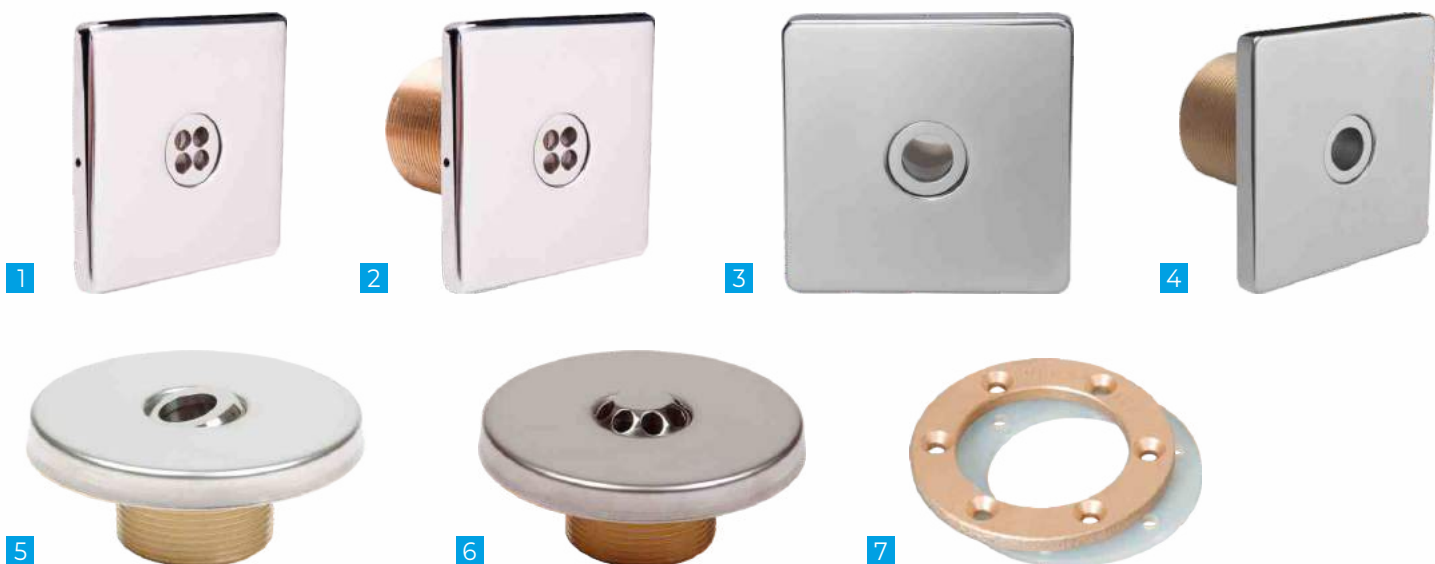
KOD	OPIS
1 324633	dysza tłoczna masażu, prosta, GW 2", z przewodem powietrznym
2 8663450	dysza tłoczna masażu, kątowa, KW 63 mm, z przewodem powietrznym
3 8669850	dysza tłoczna masażu, długa
4 8669050	dysza tłoczna masażu, krótka

Dodatki do dysz tłocznych



KOD	OPIS
1 324638	pokrywa z rozdzielaczem strumienia wody dysz tłocznych: 324633, 8663450
2 375102	kołnierz uszczelniający dysz tłocznych: 324633, 8663450

Dysze masażowe i wlotu



KOD	OPIS
1 3140520	kołnierz dyszy wlotu do folii, pokrywa kwadrat 103 x 103 mm, kulka 4 x 8 mm
2 3140320	dysza wlotu do płytki, pokrywa kwadrat 103 x 103 mm, GZ 2" x 40 mm, kulka 4 x 8 mm
3 3140220	kołnierz dyszy wlotu do folii, pokrywa kwadrat 103 x 103 mm, kulka 18 mm
4 3140020	dysza wlotu do płytki, pokrywa kwadrat 103 x 103 mm, GZ 2" x 40 mm, kulka 18 mm
5 8669220	dysza do masażu, gwint 1 ½" z regulacją kierunku strumienia do 8669850, 8669050
6 8669420	dysza masażu wielootworowa, gwint 1 ½" do 8669850, 8669050
7 8669550	kołnierz uszczelniający dysz: 8669420, 8669220

Tajfun Jet i Duo Jet



KOD	OPIS
1 7307020	wkład przedni Tajfun Jet, włącznik PN
2 77307020	wkład przedni Tajfun Jet, włącznik piezo
3 374200	zestaw montażowy Tajfun Jet, głębokość 24 cm
4 374205	zestaw montażowy Tajfun Jet, głębokość 15 cm
5 7309920	wkład przedni Tajfun Duo Jet, włącznik PN
6 87309920	wkład przedni Tajfun Duo Jet, włącznik piezo
7 374710	zestaw montażowy Tajfun Duo Jet, głębokość 24 cm
8 374225	uchwyt nierdzewny do Tajfun i Tajfun Duo
374210	kołnierz uszczelniający Tajfun Jet i Duo Jet, komplet ze śrubami i uszczelką

Ławka masażu powietrznego



KOD	OPIS
1 376102	pokrywa ławki masażu powietrznego krótkiej (250 mm) z uszczelką
2 376202	pokrywa ławki masażu powietrznego długiej (500 mm) z uszczelką

Dmuchawa powietrza do masażu

Odpowiednią dmuchawę dobiera się, biorąc pod uwagę przepływ i ciśnienie w milibarach. Pełną ofertę znajdziesz w dziale „Pompy basenowe”.



Dysza ssąca z tworzywa



KOD	OPIS
11795	dysza ssąca 23 m ³ /h, do basenu foliowego, KW 63 mm

Dysza tłoczna



KOD	OPIS
32371	dysza tłoczna 15 m ³ /h, KW 50 mm

Dysza ssąco-tłoczna



KOD	OPIS
16864	dysza ssąco-tłocząca, maks. 40 m ³ /h, GW 2" / KW 50 mm

Wkład przedni Tender



KOD	OPIS
40066	wkład przedni masażu Tender z zest. montażowym

Dodatki



1

2

	KOD	OPIS
1	1420021	złączka węży 20 x 1/2" do 1460020
2	1460020	zawór zwrotny PCW z koszykiem GW 1/2"

Sterownik piezoelektryczny Tebas



Do podłączenia włącznika piezo umieszczonego w basenie.

KOD	OPIS
375184	10 - 16 A do 2,2 kW, 230 V
375185	4 - 6,3 A do 3,0 kW, 400 V
375188	6 - 10 A do 4,0 kW, 400 V

Sterownik piezoelektryczny H. L.

Do zastosowania przy masażu Tajfun i Tajfun Duo.

KOD	OPIS
375166	do pompy 2,6 kW, 400 V



Włączniki piezoelektryczne z brązu i stali



	KOD	OPIS
1	8716020	włącznik piezo-dotykowy (wkład bez puszk)
2	8710050	puszka z brązu włącznika piezoelektrycznego
3	375169	kołnierz uszczelniający włącznika piezo, komplet ze śrubami i uszczelką

Sterownik pneumatyczny Tebas



Obudowa IP 67, wykonany wg PN-EN 60529. Do podłączenia włącznika PN umieszczonego w basenie.

KOD	OPIS
375146	9 - 14 A do 2,2 kW, 230 V lub do 5,0 kW, 400 V
375148	6 - 10 A do 2,0 kW, 230 V lub do 4,0 kW, 400 V
7777426	redukcja dla czerwonego wężyka

Sterownik pneumatyczny H. L.

Do zastosowania przy masażu Tajfun i Tajfun Duo.

KOD	OPIS
375150	do pompy 2,6 kW, 400 V



Włączniki pneumatyczne z brązu i stali



	KOD	OPIS
1	374292	włącznik pneumatyczny do płytki, komplet: obudowa + wkład z pokrywą stalową
2	8710050	puszka z brązu włącznika pneumatycznego
3	8712020	wkład włącznika pneumatycznego z 5-metrowym węzem
4	374293	włącznik pn. do folii, poliestru i PP, komplet: obudowa + wkład z pokrywą stalową
5	374294	włącznik pneumatyczny kompletny z nakrętką 1" do basenów gotowych
6	375169	kołnierz uszczelniający włącznika pneumat., komplet ze śrubami i uszczelką

Włącznik pneumatyczny z tworzywa

Do montażu na brzegu basenu. Włącznik umieszczony jest w dyszy o kodzie 24210 lub 24208.

KOD	OPIS
375149	włącznik pneumatyczny z tworzywa
375149w	wężyk włącznika pneumatycznego



Pompy odporne na wodę słoną i morską, nadają się do pracy z wodą, której stężenie soli jest wysokie. Elementy, mające kontakt z wodą, wykonane są z tworzyw sztucznych odpornych na sól. Jedynym wrażliwym elementem jest uszczelnienie mechaniczne, ponieważ jest narażone na tarcie z wodą i na jego powierzchni mogą pojawiać się kryształki soli. W takim wypadku zalecamy częściej serwisować pompę, wymieniając uszczelnienie, które jest elementem zużywającym się podczas pracy.

pompa Cala IML klasa Extra



TYP	WYDAJN. H = 3	MOC WYJŚĆ.	ZASILANIE	KOD
CA150	41 m ³ /h	1,10 kW	230 V	10082
CA200	55 m ³ /h	1,50 kW	230 V	10084
CA300	65 m ³ /h	2,20 kW	400 V	10086
CA450	75 m ³ /h	3,30 kW	400 V	10088

pompa Saturn Jet Tebas klasa Normal



TYP	WYDAJN. H = 2	MOC WYJŚĆ.	ZASILANIE	KOD
Saturn Jet	70 m ³ /h	2,20 kW	230 V	10090
Saturn Jet	70 m ³ /h	2,20 kW	400 V	10091

pompa New BCC IML klasa Extra



TYP	WYDAJN. H = 2	MOC WYJŚĆ.	ZASILANIE	KOD
BCC 300	70 m ³ /h	2,20 kW	400 V	10078
BCC 300	70 m ³ /h	2,20 kW	230 V	10078-230
BCC 400	80 m ³ /h	2,90 kW	400 V	10079
BCC 550	95 m ³ /h	4,00 kW	400 V	10080

pompa New Contra PSH klasa Extra



TYP	WYDAJN. H = 2	MOC WYJŚĆ.	ZASILANIE	KOD
Contra-3	70 m ³ /h	2,50 kW	400 V	10094
Contra-4	90 m ³ /h	3,00 kW	400 V	10096
Contra-5	99 m ³ /h	4,00 kW	400 V	10098

Wylewki dają strumień wody, będący masażem i jednocześnie wizualną atrakcją Twojego basenu. Wszystkie elementy ze stali wymagają specjalnej konserwacji, aby zapobiec niszczeniu stali. Należy je obowiązkowo uziemiać. Podano zalecany średni przepływ, który można zmniejszyć lub zwiększyć w zależności od oczekiwanego efektu.

Wylewka Capri



KOD	OPIS
380016	wylewka Capri, dysza skupiona, wys. 1189 mm, przepływ 25 m ³ /h, podłączenie 2 ½", stal AISI 316, średnica rury 90 mm
380018	wylewka Capri, dysza szeroka, wys. 1179 mm, przepływ 30 m ³ /h, podłączenie 2 ½", stal AISI 316, średnica rury 90 mm

Wylewka Bali



KOD	OPIS
380000	wylewka Bali matowa, wys. 688 mm, szer. 500 mm, stal A 316, przepływ 40 m ³ /h
380002	wylewka Bali połysk, wys. 688 mm, szer. 500 mm, stal A 316, przepływ 40 m ³ /h

Wylewka MiniBali



KOD	OPIS
380006	wylewka MiniBali, przepływ 30 m ³ /h, stal 316L, wys. 488 mm, szer. 350 mm, osobny zestaw montażowy nie jest potrzebny

Dodatki do wylewki Bali



KOD	OPIS
1 380004	zestaw montażowy dla wylewki Bali, stal 316
2 380001	maskownica wylewki Bali matowa, stal 316
380003	maskownica wylewki Bali połysk, stal 316



Wylewka Tahiti

Dysze można dowolnie zmieniać, uzyskując za każdym razem inny kształt strumienia wody.



KOD	OPIS
380010	wylewka Tahiti, wys. 1100 mm, bez dyszy, przepływ 11 m ³ /h, podłączenie GZ 1 ½", stal A-316, średnica rury 43 mm
380011	dysza A, stal A-316
380012	dysza B, stal A-316
380013	dysza C, stal A-316
380014	dysza D, stal A-316

Wylewka Hembra



Wylewka Rosca

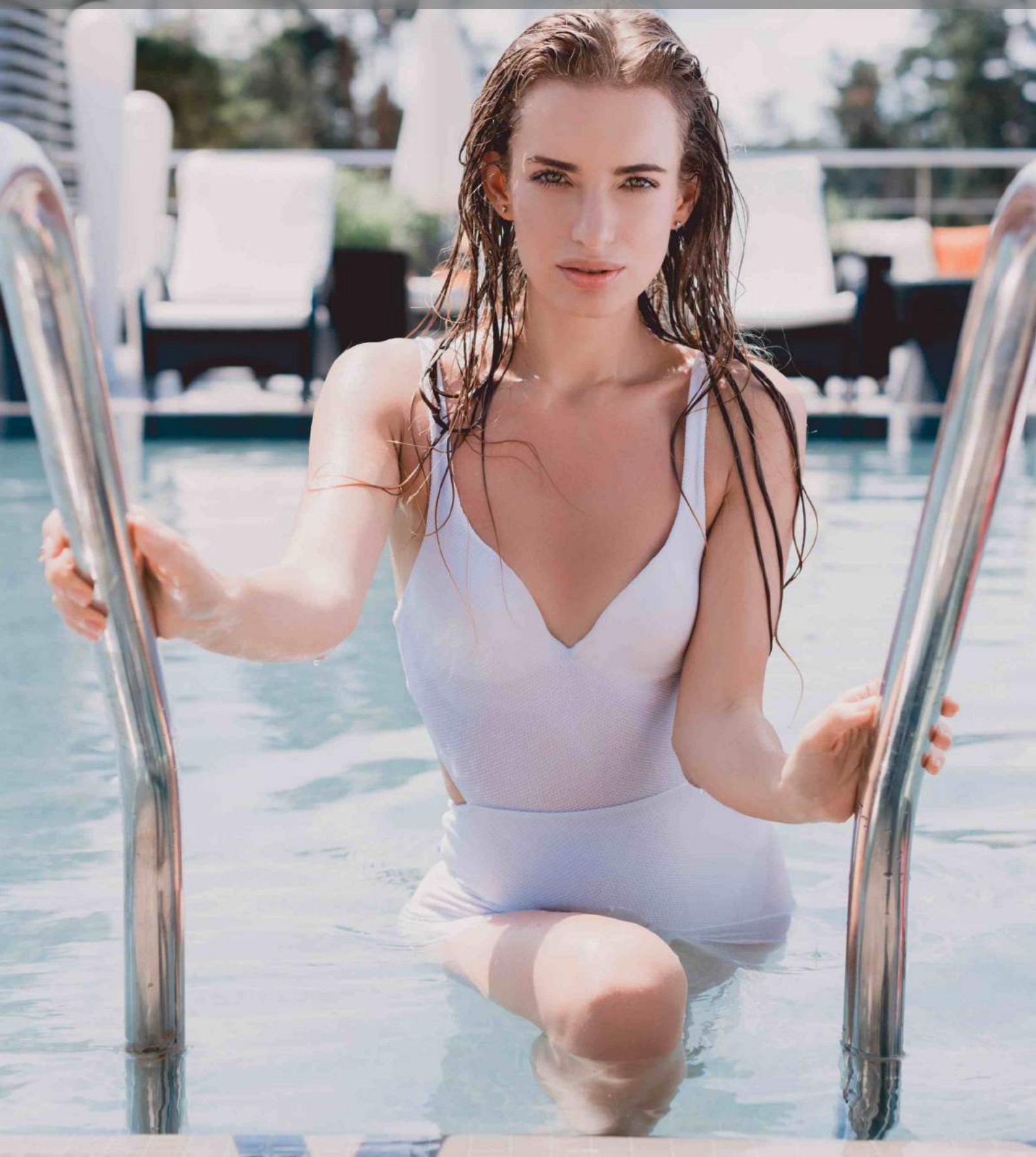


Wodospad Maui



KOD	OPIS
380066	wylewka Hembra, śred. rury 63 mm, GW 1 ¼", dł. 198 mm, śred. wylewu 25 mm
380068	wylewka Rosca, śred. rury 63 mm, GW 1 ¼", dł. 198 mm, śred. wylewu 6 mm
380052	wodospad Maui, szer. 300 mm, przepływ 10 m ³ /h, podłączenie GW 2", stal AISI 316
380054	wodospad Maui, szer. 500 mm, przepływ 20 m ³ /h, podłączenie GW 2", stal AISI 316
380055	wodospad Maui, szer. 1000 mm, przepływ 45 m ³ /h, podłączenie GW 2", stal AISI 316

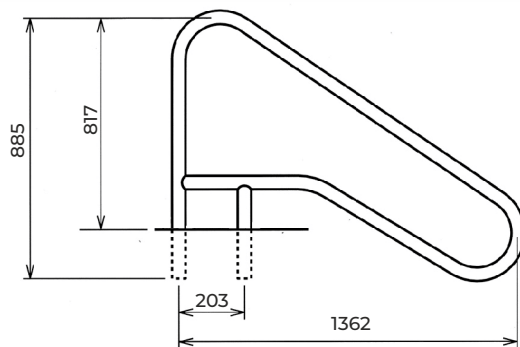
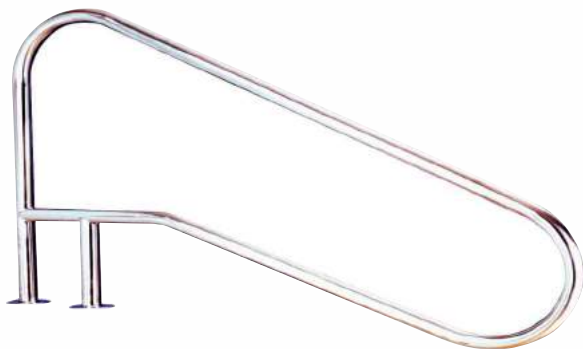
WYPOSAŻENIE DODATKOWE



PORĘCZE BASENOWE

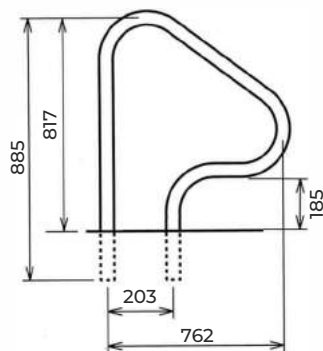
Może się wydawać, że oferowane tu poręcze to kawałek zwykłej, wygiętej rury, którą może sobie wykonać każdy. Nic bardziej mylnego! Czy warto ryzykować?! Wszystkie oferowane poręcze zostały zaprojektowane przez inżynierów, aby były funkcjonalne, bezpieczne i dopasowane do korzystających z nich ludzi. Został dobrany także odpowiedni materiał do produkcji. Użyta stal nierdzewna kwasoodporna typu 316 jest, odpowiednią dla basenów, stalą austenityczną chromowo-niklowo-molibdenową, odporną na działanie wysokich temperatur i o wyjątkowej odporności na korozję. Jest szeroko stosowana na morzu i w środowiskach, w których poddawana jest działaniu czynników chemicznych, soli, kwasów i wysokich temperatur. Typów stali 316 jest kilkanaście i możecie być pewni, że w naszych wyrobach użyta została stal o odpowiednim składzie oraz zawartości procentowej składników. Wymiary podano w milimetrach.

Poręcz FX-2



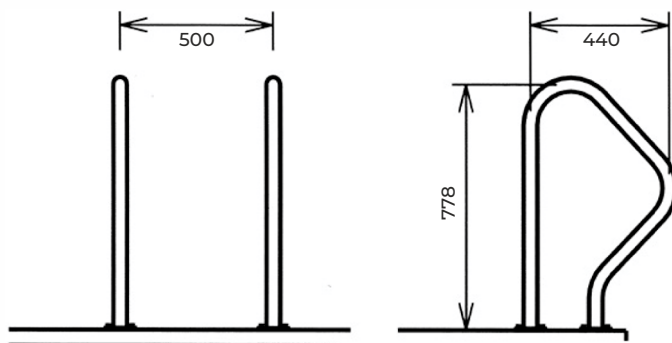
KOD	OPIS
87468021	poręcz FX-2 z kołnierzami montowanymi na podłożu, stal A-316, rura 43 mm

Poręcz FX-3



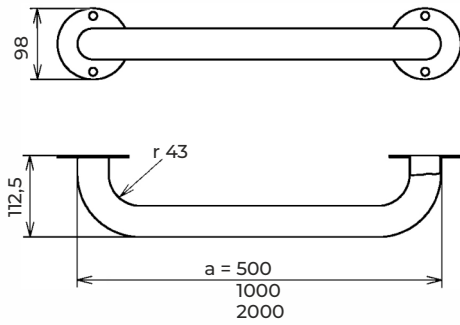
KOD	OPIS
87164010	poręcz FX-3 z kołnierzami montowanymi na podłożu, stal A-316, rura 43 mm

Poręcz FX-7



KOD	OPIS
87100319	poręcz FX-7 z kołnierzami montowanymi na podłożu, stal A-316, 2 szt., rura 43 mm

Poręcz FX-11



KOD	OPIS
87180055	poręcz FX-11, długość 500 mm, stali AISI 316, rura 43 mm
87180105	poręcz FX-11, długość 1000 mm, stali AISI 316, rura 43 mm
87180204	poręcz FX-11, długość 2000 mm, stali AISI 316, rura 43 mm
87100021	zestaw do montażu poręczy FX-11 w basenie foliowym

Poręcz systemowa FX-14



KOD	OPIS
1 87181010	rura poręczy FX-14, długość 1000 mm, średnica 43 mm
1 87181020	rura poręczy FX-14, długość 2000 mm, średnica 43 mm
2 87181040	łącznik prosty
3 87100220	zaślepka rury
4 87180907	uchwyt przelotowy
4 87180915	uchwyt końcowy
5 87181050	łącznik kątowy
6 87100022	zestaw do montażu poręczy FX-14 w basenie foliowym

Drabina jest w każdym basenie elementem, zapewniającym bezpieczeństwo kąpiel. Nawet gdy są schody, na drugim końcu basenu MUSI być zamontowana drabina, umożliwiająca wyjście z basenu lub złapanie się za rurę w przypadku tonięcia osoby kąpiącej się. Drabiny mają średnicę rury 43 mm i oferowane są ze stali 304 lub 316 o podwyższonej odporności np. na sól. Sterowana komputerowo technika polerowania nie powoduje zepsucia struktury wysokogatunkowej stali na etapie produkcji. Proces polerowania uwzględnia odpowiednią intensywność emisji cząstek z powierzchni stali, termoemisję i mikroprądy tarcia. Stopnie drabin spełniają antypoślizgową funkcję, dzięki specjalnemu wyprofilowaniu metalu - stopień praktycznie niezniszczalny lub dzięki gumowym nakładkom, które co jakiś czas trzeba wymieniać. Zgodnie z przepisami wszystkie elementy stalowe w basenie należy uziemiać, spinając je w jeden obwód. Zapobiega to korozji stali, polegającej m.in. na przyciąganiu cząstek metali znajdujących się w wodzie i powietrzu. Drabiny mają w komplecie elementy do montażu w podłożu. Jeśli drabina ma być zamontowana na podłożu, należy zastosować kołnierze. Dopasuj ilość stopni do głębokości swojego basenu!

Drabina Lina



ILOŚĆ STOPNI	STAL 304	STAL 316
2	30002	---
3	30003	30007
4	30004	30008
5	30005	30009

Drabina Maria



STAL 304	STAL 316
30016	---
30017	30033
30018	30034
30019	30035

Drabina Lina dzielona



ILOŚĆ STOPNI	STAL 304	STAL 316
2	30012	---
3	30013	---
4	30014	---
5	30015	---

Drabina Munich



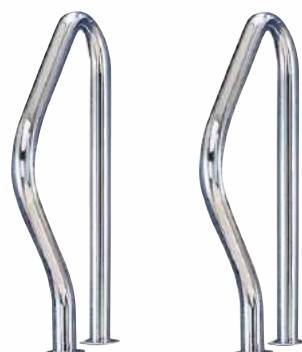
STAL 304	STAL 316
---	---
---	---
---	30027
---	30028

Pamiętaj o tym i koniecznie zamontuj!

Dolna część
drabiny



Poręcze



ILOŚĆ STOPNI	STAL 304	STAL 316
2	----	----
3	----	----
4	----	30014teb
5	----	30015teb

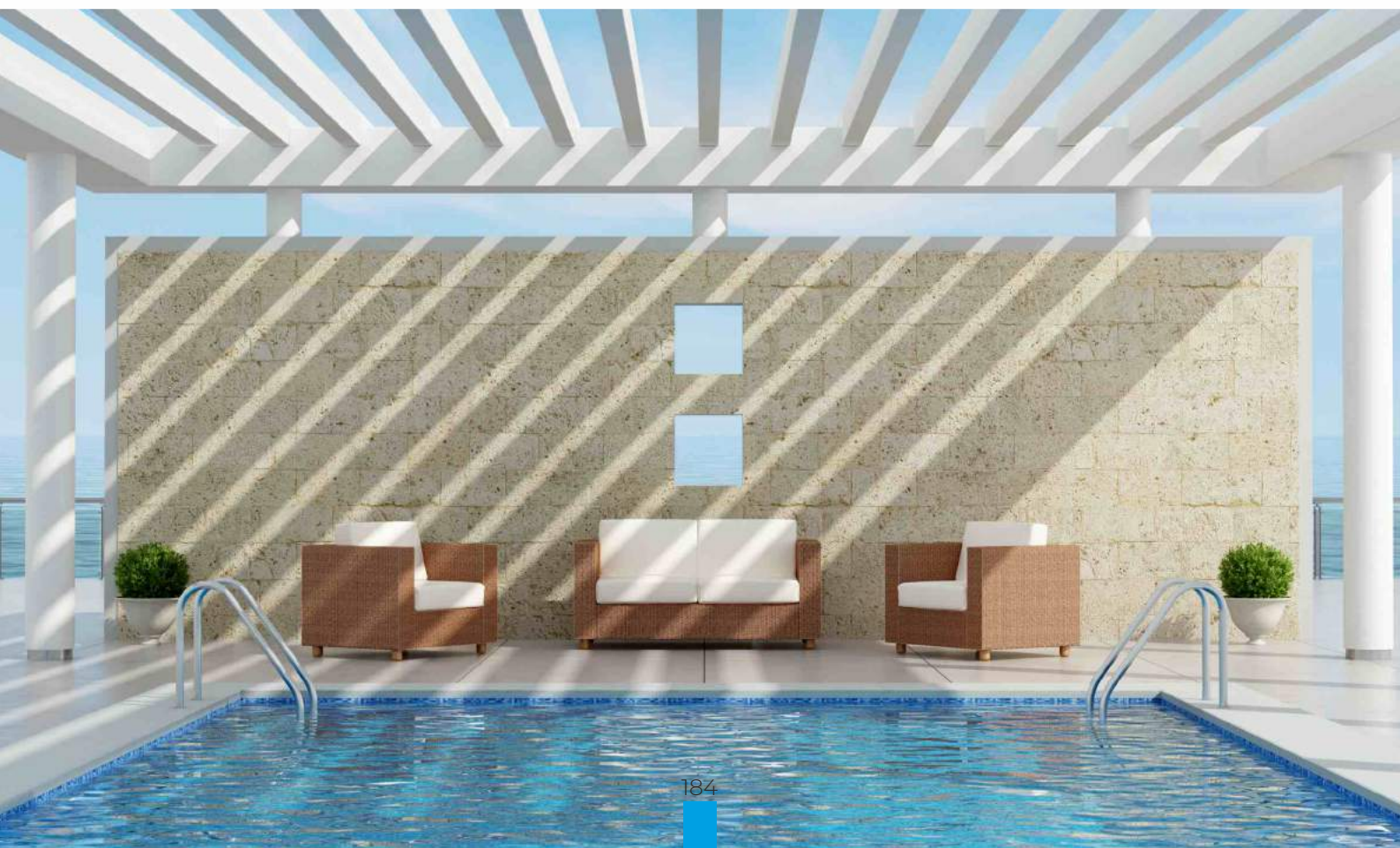
KOD	OPIS
30010teb	poręcze drabiny dzielonej, stal 316, komplet 2 sztuki

Dodatki



	KOD	OPIS
1	30022	kołnierze Tebas, komplet 2 sztuki
2	30024	tuleja do drabin 43 mm
3	30022	kołnierze, komplet 2 sztuki
4	30011	mocowanie przechylne, komplet 2 sztuki
5	07603 / 07604	stopień bezpieczeństwa - wybór wg wymiarów drabiny





Im bardziej ciemna folia, tym lepiej dla Twojego basenu! Mniej światła w wodzie to gorsze warunki dla rozwoju glonów. Eleganckie i perfekcyjnie wykonane przykrycie basenowe ze sztywnej folii LDPE o grubości 400 mikronów. Na powierzchni posiada liczne komórki (pęcherzyki) powietrzne, zapobiegające stratom ciepła oraz ułatwiające nagrzewanie się wody. Przy nieogrzewanych basenach, folia umożliwia podniesienie temperatury wody o około 6 stopni. Przykrycie znacznie zmniejsza parowanie wody, co ma istotne znaczenie dla basenów krytych, gdzie jest ono niezbędne. Przyczynia się do mniejszego zabrudzenia wody w przypadku basenów zewnętrznych. Folia złączona jest ze sobą na określony wymiar w kształcie prostokąta, który można łatwo dociąć do wymiarów basenu. Przykrycie można zamówić w dowolnej długości (pełne metry) w oferowanych szerokościach.

Dane techniczne

- średnica bąbelka: 12 mm
- wysokość bąbelka: 4,9 mm
- ilość bąbelków na m²: 5801 szt.
- grubość folii: 400 mikron
- temperatura mięknięcia wg skali Vicata: 93°C
- temperatura pęknięcia: - 25°C
- dodatek anty-UV: + 0,9%
- waga folii na m²: 368 g/m² +/- 10%
- zgrzewane krawędzie: 30 mm +/- 10%
- rodzaj materiału: folia polietylenowa podwójnie wytłaczana



KOD	OPIS
00090lux3	folia komórkowa deLUX szerokość 3 m, kolor ciemnoniebieski, sztywna, 400 mikron
00090lux3,5	folia komórkowa deLUX szerokość 3,5 m, kolor ciemnoniebieski, sztywna, 400 mikron
00090lux4	folia komórkowa deLUX szerokość 4 m, kolor ciemnoniebieski, sztywna, 400 mikron
00090lux5	folia komórkowa deLUX szerokość 5 m, kolor ciemnoniebieski, sztywna, 400 mikron
00090lux6	folia komórkowa deLUX szerokość 6 m, kolor ciemnoniebieski, sztywna, 400 mikron



Ułatwiają zwijanie i rozwijanie solarycznych przykryć basenowych. Trwałość rolek zależy od materiału, z jakiego są wykonane i od sposobu ich użytkowania. Rolki posiadają w komplecie paski do mocowania folii solarycznej. Wszystkie rolki mają aluminiowe rury zwijające, dopasowywane do szerokości basenu.

Rolka zwijająca Olympic

Ręczna rolka w kolorze białym. Statywy z tworzywa ABS, aluminiowe rury zwijające, łączone teleskopowo. Paski są mocowane do rury wkrętami, a z folią solaryczną łączone za pomocą specjalnych mocowań. Rury można w łatwy sposób przenosić, a statywy demontować. Wersja do 5 m ma 3 rury aluminiowe, po 2 m każda. Dzięki temu, koszt transportu jest niski i łatwo je przewozić.



KOD	OPIS
00101	rolka zwijająca Olympic do folii komórkowej, do szer. basenu 5 m, komplet z paskami mocującymi
00100	rolka zwijająca Olympic do folii komórkowej, do szer. basenu 6 m, komplet z paskami mocującymi



Rolki Tebas STEEL odznaczają się najwyższą jakością wykonania i doboru materiałów, aby służyły Państwu przez wiele lat. Kto z Państwa wybierze naszą rolkę Tebas STEEL, będzie zadowolony na lata! Wykonana praktycznie w całości ze stali nierdzewnej z grupy AISI 304 z profilowanymi rurami z aluminium.

Rolka zwijająca Tebas Steel mocowana na stałe



KOD	OPIS
00120teb	rolka zwijająca Tebas Steel do folii komórkowej, do szer. 5 m basenu prywatnego, mocowana na stałe, statywy ze stali, rury aluminiowe profilowane
00121teb	rolka zwijająca Maxi Tebas Steel do folii komórkowej, do szer. 7 m basenu publicznego i prywatnego, mocowana na stałe, statywy ze stali, rury aluminiowe profilowane

Rolka zwijająca Tebas Steel ruchoma na kołach

KOD	OPIS
00125teb	rolka zwijająca Tebas Steel do folii komórkowej, do szer. 5 m basenu prywatnego, na kołach, statywy ze stali, rury aluminiowe profilowane
00128teb	rolka zwijająca Maxi Tebas Steel do folii komórkowej, do szer. 7 m basenu publicznego i prywatnego, na kołach, statywy ze stali, rury aluminiowe profilowane

Rolka zwijająca stała

Statywy z polerowanej stali nierdzewnej, trzy teleskopowe aluminiowe rury zwijające, paski mocujące folię mocowane wkrętami do rury. Montowana na stałe do podłoża. Wys. 50 cm. Wersja do 5 m ma 3 rury o dł. 2 metry.



KOD	OPIS
00120	rolka zwijająca do folii komórkowej, do szer. 5 m basenu prywatnego, maks. wymiar basenu 5 x 10 m, mocowana na stałe, statywy ze stali, rury aluminiowe profilowane

Rolka zwijająca ścienna

Statywy z polerowanej stali nierdzewnej, trzy teleskopowe aluminiowe rury zwijające, paski mocujące folię mocowane wkrętami do rury. Montowana na stałe do ściany. Wersja do 5 m ma 3 rury o dł. 2 metry.



KOD	OPIS
00127	rolka zwijająca do folii komórkowej, do szer. 5 m basenu prywatnego, maks. wymiar basenu 5 x 10 m, mocowana na stałe do ściany, statywy ze stali, rury aluminiowe profilowane
00137	rolka zwijająca do folii komórkowej, do szer. 6 m basenu prywatnego, maks. wymiar basenu 6 x 10 m, mocowana na stałe do ściany, statywy ze stali, rury aluminiowe profilowane

ŻALUZJE BASENOWE SENIORITA

Żaluzja to najbardziej ekskluzywne, efektowne i najtrwalsze przykrycie do basenu. Używane profile PCW są produkowane wyłącznie z przeznaczeniem do basenów kąpielowych. Odpowiedni kształt zaczepu i skład chemiczny profili, zapewnia komfort użytkowania i odporność na wodę basenową. Przykrycie jest sensowne do każdego basenu w hali oraz w ogrodzie, szczególnie w przypadku zamontowania zadaszenia. Żaluzja zatrzymuje parowanie wody, przez co zmniejszają się straty ciepła i zapewniona jest oszczędność energii do 90%. Jest to spowodowane komorowej budowie, gdzie znajdujące się powietrze stanowi doskonałą izolację. Połączone ze sobą profile, tworzą sztywną pokrywę na powierzchni wody, stanowiąc zabezpieczenie przed wpadnięciem do wody. Profile są szczelnie zamknięte za pomocą zatyczek montowanych na zakończeniach. Żaluzja nie wymaga żadnych prowadnic. Jest to pokrywa pływająca po wodzie. Do wszystkich żaluzji stosuje się elektryczne rolki zwijające. Ręczne zwinięcie nie jest możliwe ze względu na dużą wagę pokrywy. Przeznaczone są do profesjonalnego montażu.



Cechy żaluzji Seniorita

- możliwość produkcji na dowolny kształt basenu
- wykonana z profili o grubości 16 mm i szerokości 65 mm lub grubości 14 mm i szerokości 60 mm
- szeroka gama kolorystyczna
- podwójne uszczelnienie końcówek profili zapewnia wieloletnie użytkowanie
- żaluzja Seniorita jest mniejsza o 3 cm od szerokości basenu, co pozwala to na właściwe funkcjonowanie żaluzji
- specjalny kształt profilu zapobiega połamaniu się żaluzji
- możliwość montażu na rolce podwodnej lub na brzegu basenu
- zastosowanie żaluzji Seniorita drastycznie zmniejsza utratę ciepła przez parowanie i bezpośrednio wpływa na koszty ogrzewania
- stanowi zabezpieczenie przed wpadnięciem do wody



biały
027900teb



beżowy
027905teb



szary
027900teb



niebieski
027905teb

mokka
027905teb

transparent
027907teb

solar
027907teb

Wymiary profilu: 65 x 16 mm lub 60 x 14 mm

Waga: profil PVC 4,3 kg/m²

Flotacja : 82.4 N/m²

Zaślepki : uszczelniane silikonem na głębokość 28 mm

Wymiar profilu: mniejsze od szerokości basenu o 30 mm

Żaluzja z profili transparent i solar musi być chroniona obudową rolki przed działaniem promieni słonecznych!

Jak otrzymać kompletną żaluzję?

To proste - wybierz kolor i dodatki, podaj długość i szerokość basenu.

Wybierz rodzaj rolki: podwodna lub nadwodna i GOTOWE!

Cena podana jest za 1 metr bieżący długości basenu.

Przykład obliczenia żaluzji białą, rolką podwodną, na basen skimmerowy szer. 4 m x dł. 9 m:

027900teb = 9 mb + 027961teb = 1 szt + 027701teb



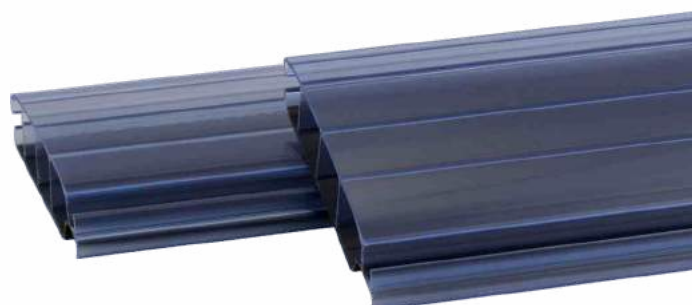
BEZPIECZEŃSTWO



WŁAŚCIWOŚCI GRZEWcze



REDUKCJA PAROWANIA





złoty



granit



laguna



oliwka



rubin



piaskowiec



ocean



platinum

Żaluzja Seniorita z profili z poliwęglanu cechuje zwiększona ochrona przed promieniowaniem UV, najwyższa odporność na wstrząsy, większa sztywność, lepsza trwałość, szeroka gama kolorów, dwukrotnie wyższa ilość przepuszczanego ciepła wynosząca 60 kJ/m² przy temperaturze 23°C.

Cena podana jest za 1 m² powierzchni basenu.

Przykład obliczenia żaluzja biała, rolka podwodna, na basen skimmerowy szer. 4 m x dł. 9 m:

027909teb = 36 m² + 027961teb = 1 szt + 027701teb

Podaj kod
027909teb
i określ kolor!



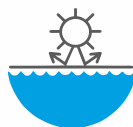
BEZPIECZEŃSTWO



WŁAŚCIWOŚCI
GRZEWcze



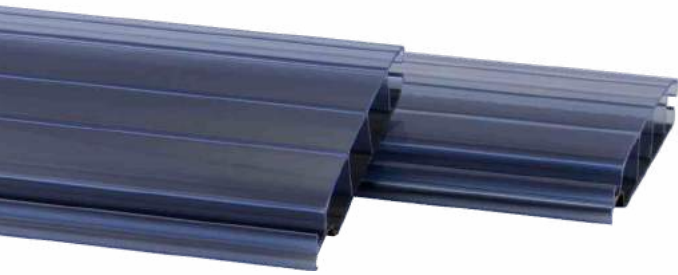
REDUKCJA
PAROWANIA



WIĘKSZA
OCHRONA
PRZED UV



ODPORNOŚĆ
NA
WSTRZĄSY



solar blue



transparent



transparent blue

Żaluzja Seniorita z profili z poliwęglanu cechuje zwiększona ochrona przed promieniowaniem UV, najwyższa odporność na wstrząsy, większa sztywność, lepsza trwałość, szeroka gama kolorów, dwukrotnie wyższa ilość przepuszczanego ciepła wynosząca 60 kJ/m² przy temperaturze 23°C.

Cena podana jest za 1 m² powierzchni basenu.

Przykład obliczenia żaluzji biała, rolka podwodna, na basen skimmerowy szer. 4 m x dł. 9 m:
027909teb = 36 m² + 027961teb = 1 szt + 027701teb

...i wiele innych! Podaj kod 027910teb i zapytaj nas o kolory!

Dodatki do żaluzji Seniorita

opakowanie	027701teb
transport	027702teb
zawiasy przy rynnie	027703teb
docięcie schodów	027615teb
pasek bezpieczeństwa (norma NF P 90308)	027920teb
rolka prowadząca	027903



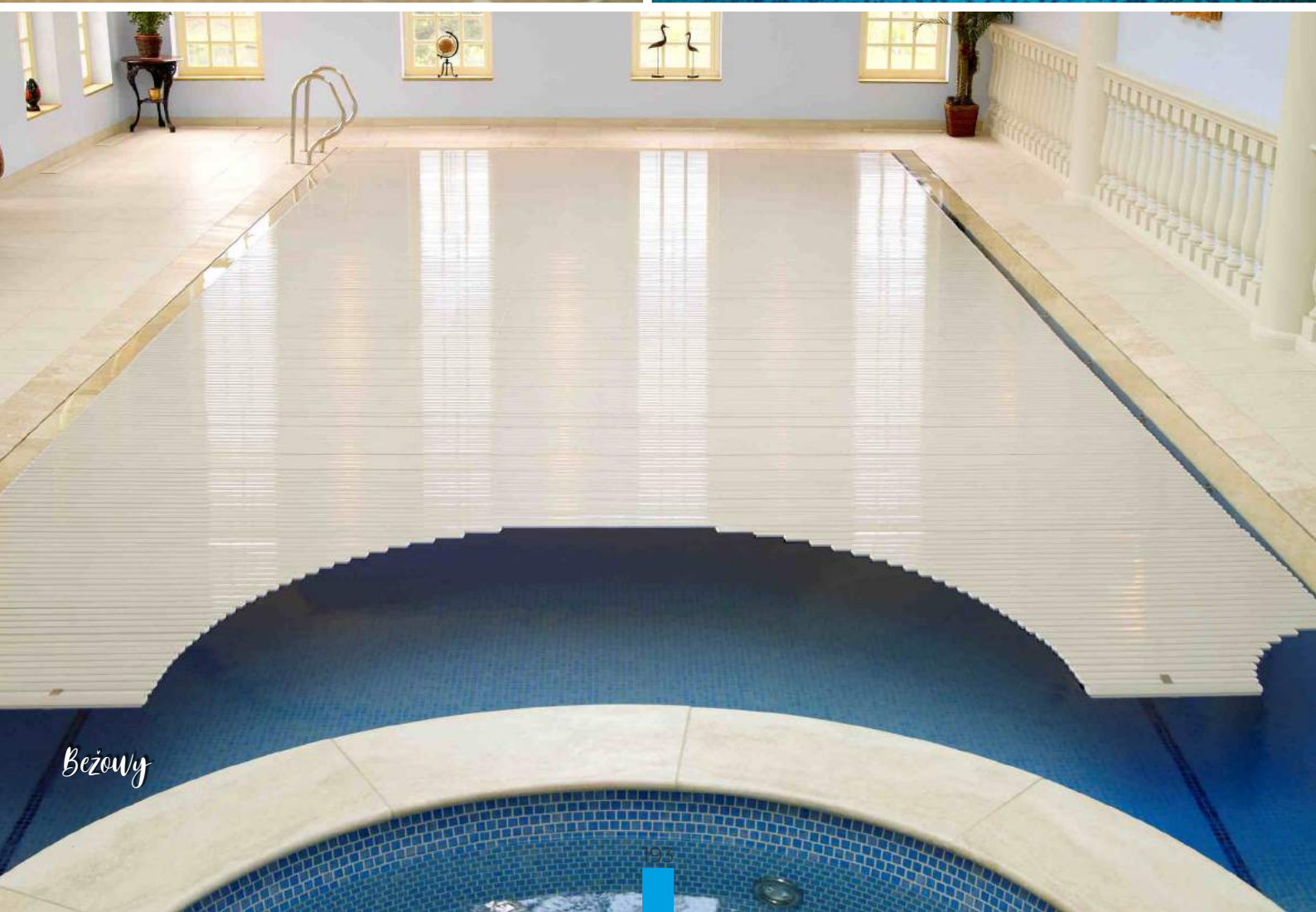
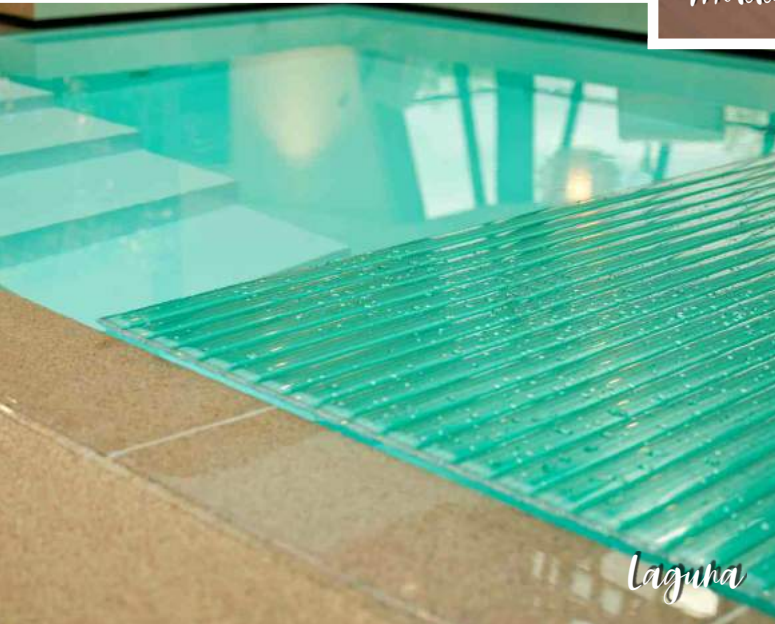
Solar blue



Transparent



Transparent blue





Olivka



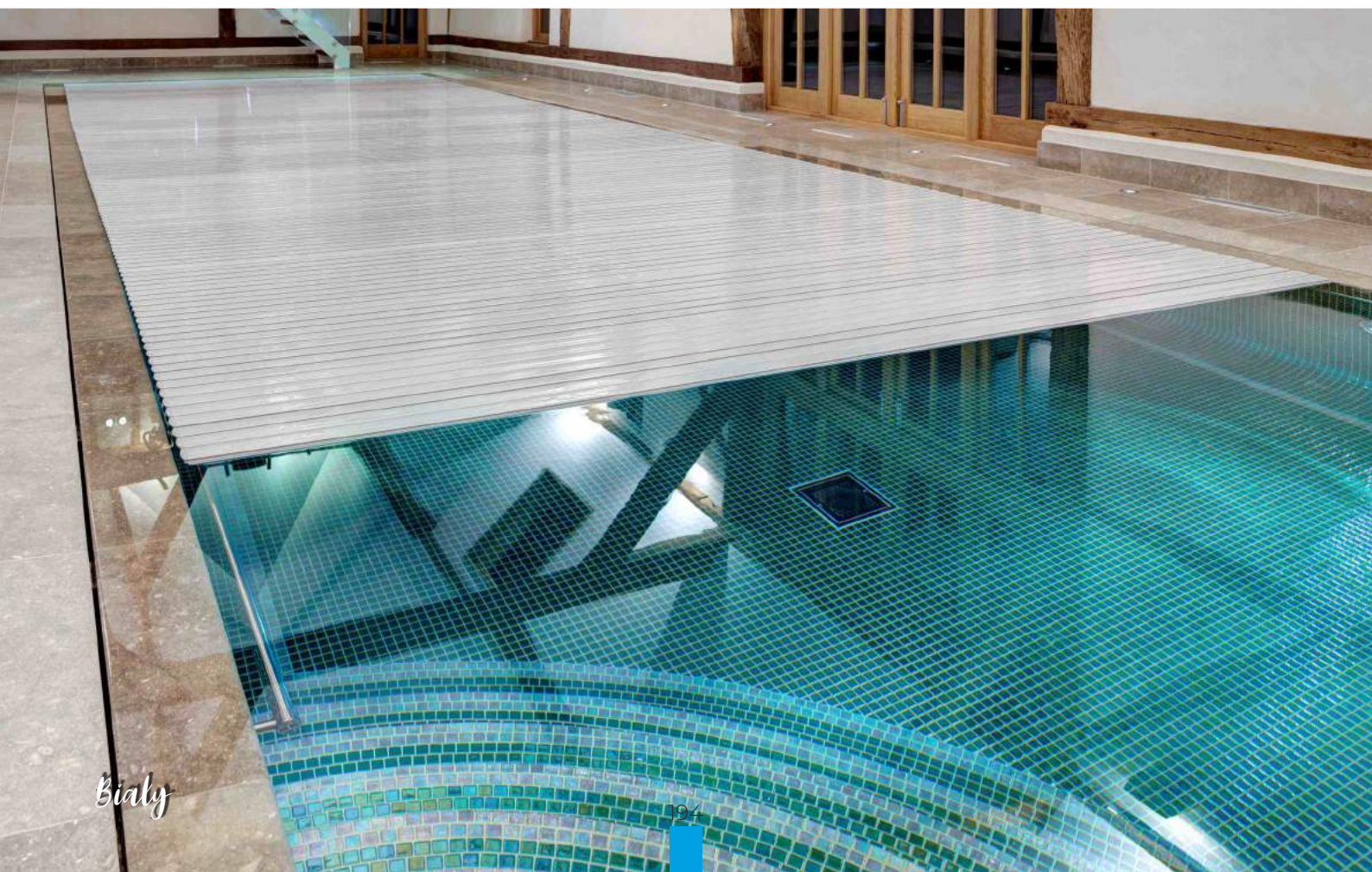
Rubin



Beżowy



Złoty



Biały

Elektryczna rolka Malaga montowana jest na brzegu basenu. Przeznaczona jest do zwijania żaluzji basenowych. Na rolkę Malaga składają się: stojaki, rura z silnikiem 24 V, sterowanie z transformatorem, układem programowania i kierowania pracą żaluzji, włącznik. Sterowanie umieszcza się w ciepłym i suchym pomieszczeniu.



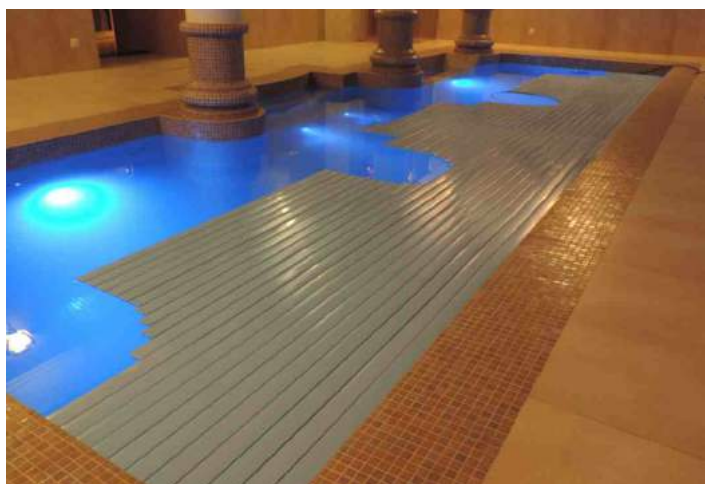
KOD	OPIS
027645teb	rolka zwijająca Malaga do żaluzji, maks. do basenu 5 x 10 m, nadwodna, elektryczna
027648teb	rolka zwijająca Malaga do żaluzji, maks. do basenu 6 x 12 m, nadwodna, elektryczna
027701teb	opakowanie rolki nawodnej Malaga
027702teb	transport rolki nawodnej Malaga
027652teb	pilot rolki nawodnej Malaga

Stojaki rolki Malaga są w kolorze białym, ale bez dopłaty mogą być wykonane w kolorze profili żaluzji np. szare lub niebieskie itd. Rolka Malaga standardowo montowana jest nad brzegiem basenu, jednak może być również odsunięta od brzegu. Wykorzystuje się wtedy rolki prowadzące profile lub montuje się mobilną wersję rolki Malaga.

Profile PCW w kolorze solar i transparent, zamontowane na rolce nadwodnej Malaga, muszą być chronione przed promieniami słonecznymi. Dlatego trzeba wykonać zabudowę rolki Malaga, która oferowana jest w wersji z tworzywa lub z drewna - na zapytanie.



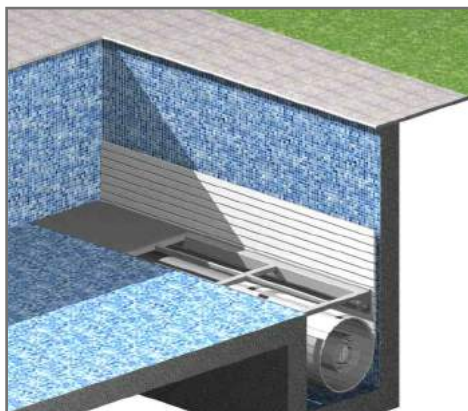
Elektryczna rolka podwodna umieszczana pod wodą w dowolnym miejscu w basenie. Montaż rolki Almeria nie powoduje ingerencji w ścianę basenu, oprócz przeciągnięcia kabla zasilającego silnik. Na rolkę Almeria składają się: zestaw montażowy, rura ze stali z silnikiem 24 V, sterowanie z transformatorem, układem programowania i kierowania pracą żaluzji, włącznik montażowy. Rolkę dobiera się do wielkości basenu i głębokości umieszczenia pod wodą. Podane poniżej wymiary basenów przyjęto przy założeniu montażu rolki 0,5 m pod wodą. W przypadku głębszego montażu należy się skonsultować. Sterowanie należy umieścić w ciepłym i suchym pomieszczeniu.



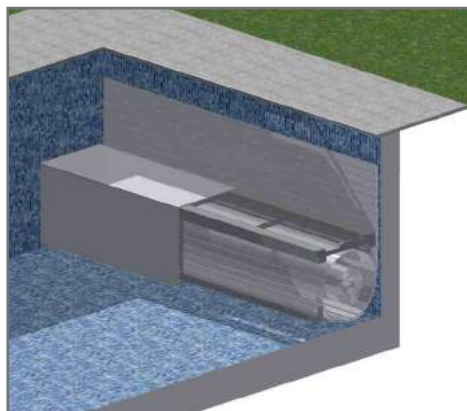
KOD	OPIS
027961teb	rolka zwijająca Almeria do żaluzji, silnik 24 V, 170 Nm, IP68, maks. do basenu 4 x 10 m
027966teb	rolka zwijająca Almeria do żaluzji, silnik 24 V, 250 Nm, IP68, maks. do basenu 5 x 12 m
027971teb	rolka zwijająca Almeria do żaluzji, silnik 24 V, 500 Nm, IP68, maks. do basenu 6 x 15 m
027973teb	rolka zwijająca Almeria do żaluzji, silnik 24 V, 900 Nm, IP68, maks. do basenu 12 x 20 m
027701teb	opakowanie rolki podwodnej Almeria
027702teb	transport rolki podwodnej Almeria
027652teb	pilot rolki podwodnej Almeria
027974teb	dopłata do rolki Almeria za zestaw montażowy do basenu z paneli stalowych, poliestru lub polipropylenu



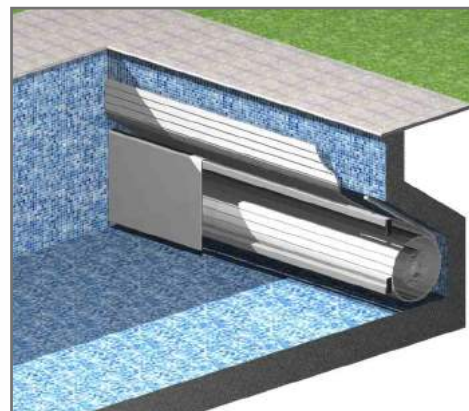
Pokrywy rolki Almeria



montaż w dnie
027980teb

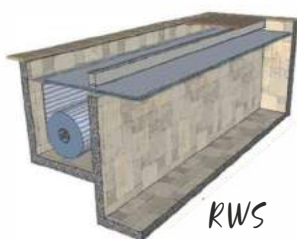


montaż na dnie
027981teb



montaż w ścianie
027984teb

Miejsca umieszczenia rolki Almeria



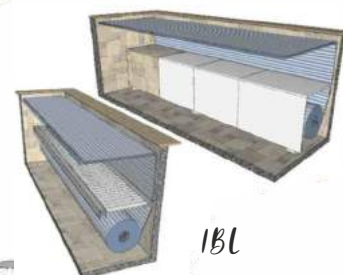
RWS



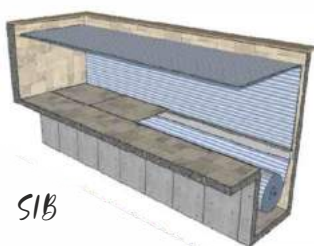
RNU



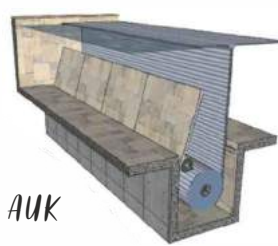
RNO



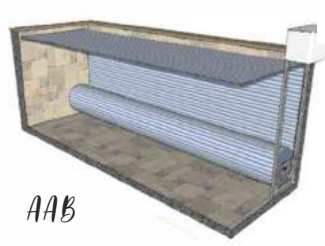
IBL



SIB



AUK



AAB

Wszystkie elementy rolki Almeria wykonane są ze stali 316, na maszynach CNC i laserowych wycinarkach. Grubość elementów pozwala na stosowanie w każdym basenie i nie podlega kompromisom. Są solidne, aby przetrwać próbę czasu!

Po wyborze miejsca umieszczenia rolki Almeria, należy sprawdzić wg tabeli, jaka rolka jest odpowiednia. Trzeba brać pod uwagę wartość momentu w Nm. Jeśli profile żaluzji mają dochodzić do rury rolki, należy to uwzględnić i do podanej w tabeli długości basenu doliczyć głębokość x2.

Np. basen ma długość 10 m, a rolka umieszczona jest na głębokości 1,8 m, to wg tabeli dobieramy rolkę na basenu o dł. 14 m.

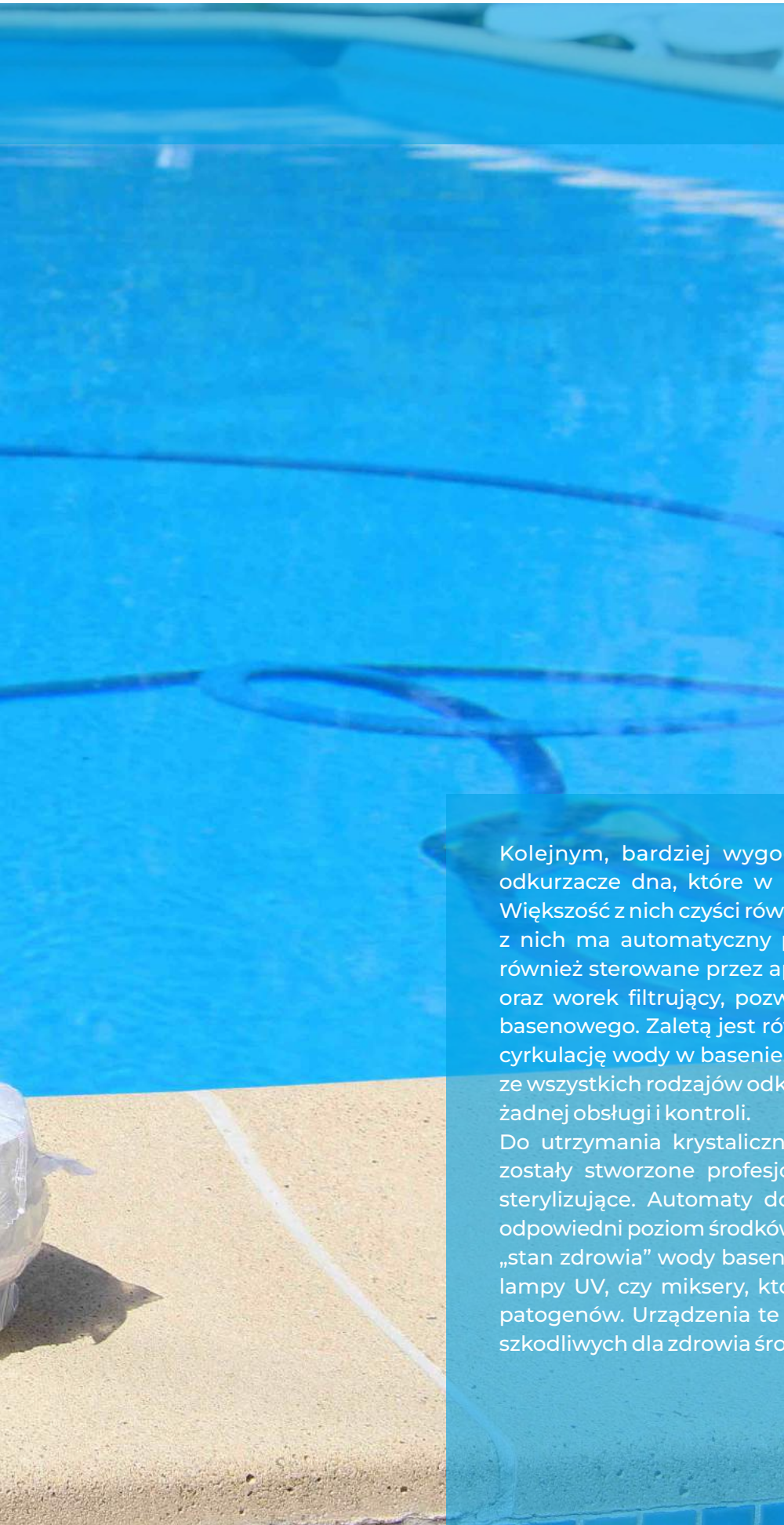
Czy wiesz, że?

Możesz osobno zamówić poszczególne elementy rolki Almeria i montować je w zależności od etapu budowy basenu.

PIELEGNACJA I CZYSZCZENIE

Jakich jeszcze dodatków do basenu Państwo potrzebują? Nie jest tego dużo i zależy od komfortu, jaki sobie Państwo życzą oraz od zasobności portfela. Państwa basen jest już gotowy. Filtr oczyszcza wodę i ma ona teraz kolor taki jaki Państwo sobie wyobrażali. Jest ogrzany przez słońce, wymiennik lub pompę ciepła. Potrzeba jeszcze jednak paru rzeczy, aby woda dalej lśniła w promieniach słońca, a dno i ściany basenu pozostały czyste. Urządzenie filtrujące nie jest w stanie zapobiec temu, aby na dno basenu nie opadały ziarna piasku, liście, zabawki itp. Za pomocą ręcznych odkurzaczy dna można sprawić, że dno znowu będzie czyste. Wąż ssący zakłada się na odkurzaczu, a drugi koniec wtyka się do skimmera. Gdy filtr pracuje, następuje zasysanie wody przez odkurzaczu. Za pomocą teleskopowej sztangi jeździ się powoli odkurzaczem po dnie i ścianach basenu, zbierając zanieczyszczenia. Odkurzacze występują w wielu postaciach i cenach.





Kolejnym, bardziej wygodnym rozwiązaniem automatyczne odkurzacze dna, które w pełni automatycznie czyszczą basen. Większość z nich czyści również ściany, ale nie jest to regułą. Każde z nich ma automatyczny program pracy, a niektóre mogą być również sterowane przez aplikację lub pilota. Mają własny napęd oraz worek filtrujący, pozwalający na pracę niezależną od filtra basenowego. Zaletą jest również to, że wywołują one dodatkową cyrkulację wody w basenie. Automaty są najbardziej komfortowe ze wszystkich rodzajów odkurzaczy. Nie wymagają w trakcie pracy żadnej obsługi i kontroli.

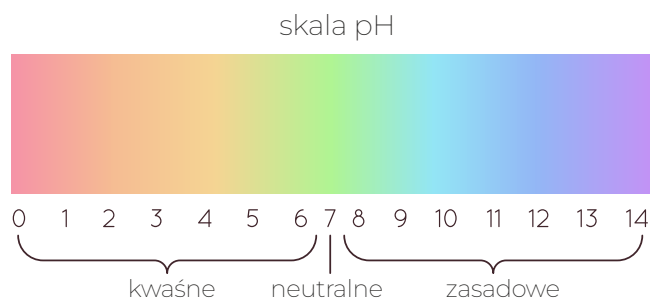
Do utrzymania krystalicznie czystej wody w Państwa basenie, zostały stworzone profesjonalne urządzenia dozujące, a także sterylizujące. Automaty dozujące nie tylko dostarczają wodzie odpowiedni poziom środków chemicznych, ale również monitorują „stan zdrowia” wody basenowej. Do dezynfekcji można stosować lampy UV, czy miksery, które mechanicznie rozbijają cząsteczki patogenów. Urządzenia te zmniejszają użycie, jakby nie patrzeć, szkodliwych dla zdrowia środków chemicznych.

PIELĘGNACJA WODY W BASENIE

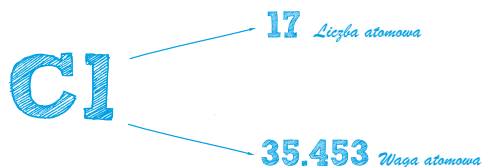
Wodę trzeba dezynfekować, aby utrzymać ją w czystości. Bezwzględnie potrzebują Państwo testera wody. Dzięki niemu, poprzez porównanie kolorów, ustala się wartość chloru (lub tlenu) i pH. Wartość pH jest bardzo ważna i musi wynosić od 7,2 do 7,6. Jeśli jest inna, należy zastosować środek podwyższający lub obniżający pH.



Istnieje wiele modeli testerów ręcznych i elektronicznych. Są one lepsze lub gorsze. Przy wyborze testera ręcznego, należy zwrócić uwagę na to, aby miał dwie komory do pomiaru, osobno na chlor (lub tlen) i pH. Po zbadaniu wody testerem można przystąpić do pielęgnacji.



Chlor



Środki dezynfekcyjne działają przy odpowiednim poziomie pH. Woda musi być dezynfekowana. Nawet najlepsze urządzenie filtrujące, nie uwolni wody od bakterii. Istnieją preparaty chlorowe i tlenowe. Chlor, który Państwu oferujemy nie jest najgorszym rozwiązaniem. Są to związki bezpieczne i skuteczne. Oczywiście nie wolno ich spożywać!

Istnieją różne sposoby dezynfekcji wody: mechaniczne (miksery), chlorowanie, lampy ultrafioletowe, aktywny tlen. Korzystne jest łączenie wielu metod ze sobą. Wybór zależy od Państwa. Preparaty można dozować ręcznie lub za pomocą urządzeń automatycznych. Dozowanie ręczne środków w formie stałej odbywa się przez skimmer, bojkę pływającą w wodzie lub pojemnik założony na instalacji. Automatyczne urządzenia dozujące sterują, mierzą i kontrolują stan wody. Sprawdzana jest wartość pH i dezynfekcji. Jeżeli odbiega ona od wartości żądanej, automatycznie włączane jest dozowanie płynnych środków. Dozuje się je do rurociągu lub komory dozującej, na powrocie do basenu. Do basenów prywatnych montuje się automaty pH/Redox- chlor, a w halach także pH/aktywny tlen. Użycie pompy stale dozującej flokulant pozwala na zachowanie wody w krystalicznym stanie. W basenach publicznych, hotelowych, w ośrodkach wypoczynkowych montuje się automaty pH/wolny chlor w mg/l. Przydatna jest też dodatkowo mierzona wartość Redox.



Znajdujące się w wodzie zanieczyszczenia przywierają do folii. Wapno tworzy twardą skorupę, a jej kolor zależy od obecności jonów metalu, twardości wody, wartości pH. Aby uniknąć osadów wapiennych, należy: stosować środki chlorowe bez wapna (nie stosować podchlorynu wapna), ustawić wartość pH na odpowiednim poziomie, dodawać do wody stabilizator twardości.



Metale w formie rdzy, manganu itp. zabarwiają wodę w basenie. Dochodzi do osadzania się metali na ścianach basenu i na dnie. Osady te można usunąć kwaśnym środkiem czyszczącym. Metale można również usunąć, zwiększając na krótko wartość pH do 9. Dodając flokulant, po zwiększeniu wartości pH, można wiązać metale we flokulancie i oddzielić od wody za pomocą filtra. Po tej operacji, filtr należy wyczyścić oraz przywrócić odpowiednią wartość pH wody.



Idealnym i uniwersalnym środkiem czyszczącym jest żel czyszczący, który usuwa każdy rodzaj zanieczyszczenia. Może być stosowany pod wodą i nad wodą. Wykładzinę foliową basenu na linii wody, należy czyścić regularnie gąbką przy pomocy żelu czyszczącego.

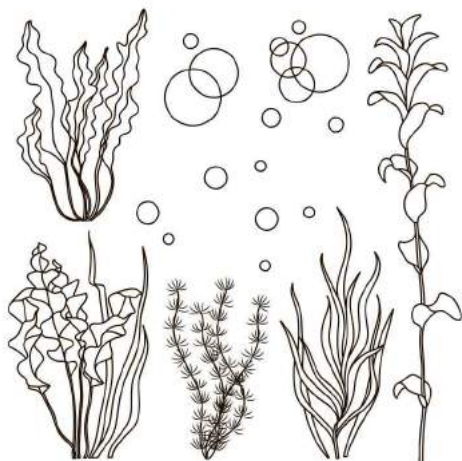
Tłuste osady na wykładzinie basenu, na wysokości linii wody, mogą przybierać kolory brązowy, żółty, a nawet czarny. W przypadku opornego brudu stosuje się produkty odłuszczone np. trichloretylen czy benzynę do mycia chemicznego. Przy czyszczeniu nie należy stosować silnych środków, które mogą rozpuścić powłokę akrylową powierzchni folii basenowej. Gnijące liście, martwe owady itp. należy regularnie usuwać z basenu, gdyż mogą zabarwić wykładzinę foliową basenu.

Czy wiesz, że?

Stare osady wapienne można usunąć następująco: obniżyć lustro wody, osad zwilżyć kwaśnym środkiem czyszczącym, a po 15 min. usunąć osad czystą szmatką i spłukać czystą wodą.

Preparaty glonobójcze

Glony do rozwoju potrzebują ciepłą wodę, światło słoneczne, dwutlenek węgla i pożywienie, którym są np. nitraty z chloramin (chloru związanego), fosfaty z wody zasilającej basen lub wprowadzane przez kąpiących. W basenach o dobrej cyrkulacji wody, dobrej filtracji, optymalnym flokowaniu i pH, można częściowo usunąć fosfaty, zabierając w ten sposób glonom pokarm.



W wodzie basenowej występują trzy rodzaje glonów. Najrzadziej występują glony brunatne. Tworzą na dnie basenu kolonie w postaci żółtobrązowego lub złocistego proszku. Ten rodzaj glonów jest najbardziej odporny na chlor, potrafi przeżyć i rozwijać się w wodzie zawierającej od 0,3 do 0,5 mg/l wolnego chloru. Następna grupa glonów to tzw. glony czarne (lub niebiesko-zielone), które osadzają się na ścianach basenów. Ich kolonie to plamy niedużej wielkości, składające się z wielu warstw glonów, rosnących jedna na drugiej. Poprzez chlorowanie, można zniszczyć zewnętrzną warstwę glonów, ale te pod spodem rozrastają się dalej i dlatego mówi się, że są dość odporne na chlor.

Trzecia grupa glonów, najczęściej występująca, to glony zielone. Ten rodzaj glonów pływa w wodzie basenowej najpierw na powierzchni (wtedy nie są widoczne), o ich obecności w wodzie świadczą śliskie ściany basenów, potem zaczynają się osadzać w miejscach, które są nasłonecznione i tam, gdzie występuje słaby obieg i ruch wody. W tym czasie gwałtownie wzrasta w wodzie basenowej zapotrzebowanie na chlor.





Głony zielone można usunąć z wody basenowej poprzez chlorowanie szokowe około 3 mg/litr chloru aktywnego, glony brunatne poprzez odkurzanie basenu, glony czarne tylko poprzez szczotkowanie płam. Aby zapobiec występowaniu glonów, należy regularnie stosować preparaty glonobójcze (zwiększając ich dawkę w miarę wzrostu temperatury powietrza i wody), utrzymywać wartość chloru i pH na właściwym poziomie.

Alba Super - najlepszy, niepieniący się preparat glono- i bakteriobójczy. Utrzymuje wodę w doskonałym stanie, nawet przy wysokich temperaturach powietrza. Działa natychmiast po zastosowaniu.

Algenex Super - preparat glonobójczy. Ustępuje jakości Albie, przy temperaturze $>26^{\circ}\text{C}$ nie daje sobie rady. Przeznaczony do profilaktycznego stosowania.



1 kg
406401



2 kg
406402



1 kg
406430



2 kg
406440



5 kg
406405



5 kg
406450

Wymogiem niezakłóconej przyjemności kąpieli w basenie jest higiena wody oraz wygląd elementów wyposażenia. Brak pielęgnacji wody i basenu prowadzi do zmętnienia wody i zabarwienia basenu. Zła jakość wody może prowadzić do podrażnień skóry i oczu, wystąpienia osadów i przebarwień ścian. Tylko optymalna pielęgnacja wody i fachowa obsługa basenu pozwoli należycie utrzymać basen w odpowiedniej higienie.

Co to jest wartość pH?

Odpowiedni poziom pH to warunek działania środków uzdatniających wodę. Wartość pH (wykładnik wodorowy) to liczba wyrażająca stężenie jonów wodorowych w wodzie. Woda rozszczepia się na ujemne jony hydroksylowe (OH⁻) i dodatnie jony wodorowe (H⁺).

Produkt stężenia H⁺ i OH⁻ jest zawsze taki sam: $(H^+) \times (OH^-) = 10^{-14}$.

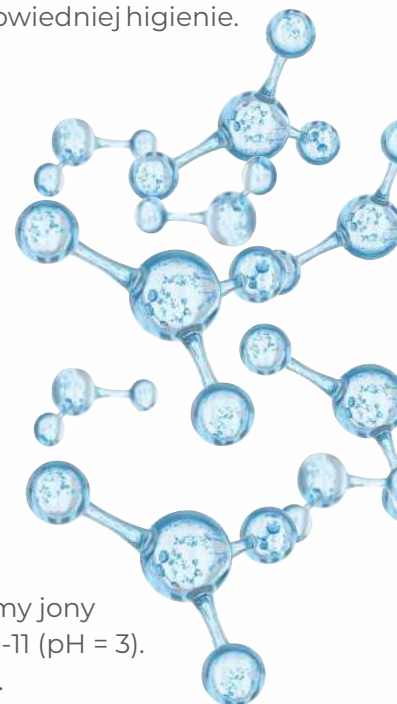
Gdy obie koncentracje odpowiadają sobie (woda neutralna), otrzymujemy:

$(H^+) = (OH^-) = 10^{-7}$ lub $pH = 7$ (wartość pH jest ujemnym logarytmem koncentracji jonów wodorowych). Jeżeli do neutralnej wody dodamy odbiornik jonów wodorowych, to cząstka wody będzie reagować.

Przykład: $(H^+) = 10^{-9}$ i $(OH^-) = 10^{-5}$ ($pH = 9$). Produkt $(H^+) \times (OH^-)$ to znowu 10^{-14} .

Woda jest teraz „zasadowa” lub „alkaliczna” ($pH > 7$). W innym przypadku, gdy dodamy jony wodorowe (lub odbiornik jonów hydroksylowych), otrzymamy: $(H^+) = 10^{-3}$ i $(OH^-) = 10^{-11}$ ($pH = 3$).

Także tu, produktem $(H^+) \times (OH^-)$ jest znowu 10^{-14} . Teraz woda jest „kwaśna” ($pH < 7$).



Regulatory wartości pH

Woda w basenie musi mieć wartość pH między 7,0-7,6. Aby utrzymać na właściwym poziomie wartość pH, stosujemy pH Minus do obniżania wartości pH w wodzie lub pH Plus do podwyższania wartości. Właściwe pH warunkuje dobre działanie innych środków chemicznych.

pH Minus granulat



1,5 kg
406201



4 kg
406204

7,5 kg
406208

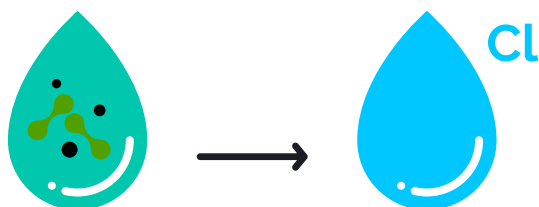
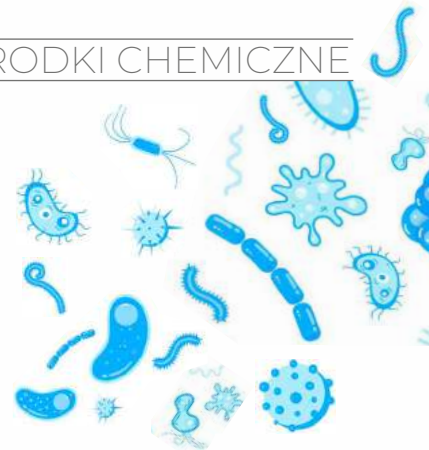
15 kg
406210

pH Plus granulat

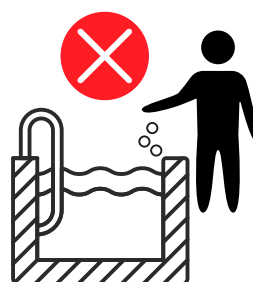


3 kg
406305

Dezynfekcja wody basenowej ma na celu zatrzymanie mikrobiologicznej aktywności oraz zniszczenie mikroorganizmów. Dezynfekcja nie oznacza sterylizacji, gdyż niektóre z organizmów mogą przeżyć w stanie nieaktywności np. tworząc przetrwalniki, które nie rosną i nie rozmnażają się, ale istnieją. Gdy warunki otoczenia staną się korzystne, przyjmą ponownie swój aktywny stan i mogą się szybko rozmnożyć.



Dlatego dezynfekcja musi być prowadzona ciągle. Produkty stosowane są w stężeniu działającym szkodliwie na mikroorganizmy, nie zaś na ludzi. Normalne warunki dla dobrej dezynfekcji to: 0,5 do 1,0 mg/l chloru, pH pomiędzy 7,0 a 7,6.



Tabletki i granulaty nie powinny być wrzucane bezpośrednio do basenu.



W naszej ofercie znajdziecie Państwo tylko najlepsze preparaty chlorowe w postaci dwu- i trójchloroizocyjanuratów. Mają dużą zawartość chloru i sprzedawane są w formie stałej, dzięki czemu są łatwe w użyciu. Wolno rozpuszczające się tabletki nadają się wysmienicze do długotrwałej dezynfekcji basenu i nie wymagają ingerencji człowieka.

Środki chlorowe

Quick-Chlor granulat - szybko rozpuszczalny, organiczny chlor w granulacie do dezynfekcji wody. Na 10 m³ wystarcza 35 gramów.

ChemoChlor tabletki - szybko rozpuszczalny, organiczny chlor w tabletkach 20 g do dezynfekcji wody. Na 10 m³ wystarcza 5 sztuk.



1 kg
406601



5 kg
406608



1 kg
406501



5 kg
406508

Środki chlorowe

Maxi Chlor tabletki - multifunkcyjny, wolno rozpuszczalny w tabletkach 200 g, do dezynfekcji wody. Utrzymuje w wodzie stały poziom chloru. 1 tabletki wystarcza na 30 m³ wody. W składzie dodatkowo środki glonobójcze oraz substancje klarujące wodę.

Mini Maxi Chlor tabletki - multifunkcyjny, wolno rozpuszczalny w tabletkach 20 g, do dezynfekcji wody. Utrzymuje w wodzie stały poziom chloru. 1 tabletki wystarcza na 2 m³ wody. W składzie dodatkowo środki glonobójcze i substancje klarujące wodę.



1 kg
406701



5 kg
406708



1 kg
406801



5 kg
406808

Środki bezchlorowe

Nadtlenek wodoru i nadsiarczan potasu to najbardziej znane formy źródeł aktywnego tlenu. Poziom tlenu powinien być uzupełniany w momencie, gdy jego poziom wynosi 35 mg/l. Dezynfekcja szokowa przeprowadzana jest przynajmniej 1 raz w miesiącu za pomocą tlenu w koncentracji lub chloru. Aktywny tlen ma tendencję do obniżania wartości pH, która musi się utrzymać na poziomie 7,2 - 7,6. Zawartość aktywnego tlenu można zmierzyć za pomocą tabletek DPD 4.

Aktywny tlen tabletki - przeznaczony do dezynfekcji wody, redukuje ilość chloramin.

20 g

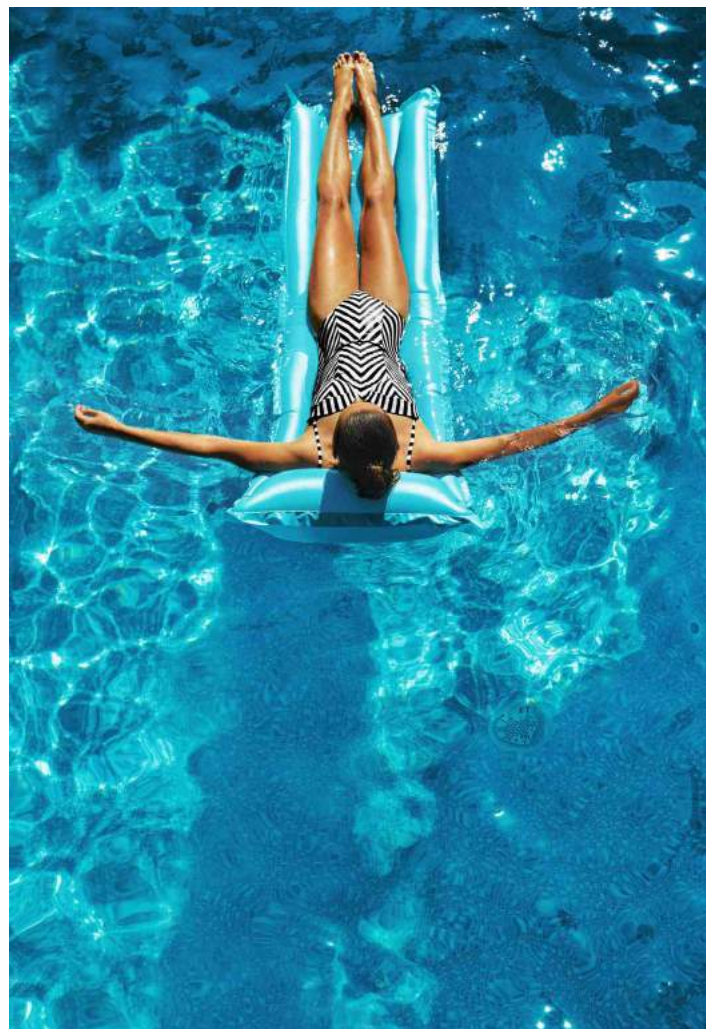
200 g



3 kg
410669



3 kg
410671



Preparaty usuwające zmetnienie wody

Środki flokujące służą utrzymaniu klarowności wody. Po przeprowadzonej dezynfekcji, dodaje się flokulant, który łączy pływające w wodzie drobiny w większe cząstki. Osadzają się wtedy one bez problemu na złożu piaskowym w filtrze. Za pomocą środków flokujących można usunąć, znajdujące się w wodzie, metale i drobne patogeny. Należy na krótko zwiększyć wartość pH, dodać flokulant i oddzielić zanieczyszczenia od wody za pomocą filtra. Po tej operacji filtr, należy wyczyścić i przywrócić odpowiednią wartość pH wody. Warto zamontować pompę dozującą, która stale będzie dozować środek flokujący w odpowiednio ustawionej ilości.

Flockfix - 8 woreczków z granulatem do profilaktycznego flokowania. Wkładany do skimmera lub koszyka pompy.



Super Flock - do interwencyjnego usuwania zmetnienia wody. Wlewany bezpośrednio do basenu.



Płynne środki do automatycznego dozowania

KOD	OPIS
410520	Super Flock płynny 30 kg
410530	pH Minus płynny 40 kg (stężenie 50%)
410540	pH Plus płynny 35 kg
410560	chlor płynny 35 kg wg normy DIN 19643
410665	aktywny tlen 30 kg płynny (Aquablanc) - przeznaczony do rozcieńczenia
410666	Aquablanc A 10 kg dla szokowych dawek amin IV-rzędowych - do stosowania przy aktywnym tlenie płynnym

Inne preparaty

Winterfluid - stosowany na zimę, aby zapobiec zielonieniu się wody w przypadku ocieplenia w zimie.



Żel czyszczący - uniwersalny do basenów foliowych i płytkowych. Czyści także pod wodą. Konsystencja powoduje, że nie spływa on z gąbki.



Środki specjalne

Stabilizator twardości - zapobiega wytrącaniu wapnia i żelaza.

Chlor STOP - obniża poziom chloru w wodzie.

Odpieniacz - zapobiega powstawaniu piany.



Testery

Chlor/pH - do określania wartości pH i wolnego chloru w wodzie. Tabletki rozpuszczają się szybko i mają długą trwałość.

Aktywny tlen/pH - do określania wartości pH i aktywnego tlenu w wodzie. Tabletki rozpuszczają się szybko i mają długą trwałość.



KOD	OPIS
1 53100	tester chloru i pH z 40 tabletkami, 3-komorowy, klasyczny, w solidnej obudowie
2 53090	tester chloru i pH z 20 tabletkami, 3-komorowy, wersja ekonomiczna
3 53120	tester aktywnego tlenu i pH z tabletkami

Tabletki - szybko rozpuszczalne, do testerów i fotometrów. Pakowane w folię aluminiową po 10 sztuk. Łącznie 500 tabletek w opakowaniu.

OPIS	TESTER	FOTOMETR
DPD 1 (chlor)	413315	413314
Phenol Red (pH)	413415	413411
DPD 4 (aktywny tlen)	413325	---
DPD 3 (chlor)	413358	413357



Chlorator przepływowy - montowany na rurociągu, GW 1 ½", z regulacją przepływu. kod 415100





odkurzacz
dna

12 sztuk w kartonie
kod 54000



odkurzacz
z bocznymi włoskami

12 sztuk w kartonie
kod 54003



odkurzacz
okrągły

12 sztuk w kartonie
kod 403115



szczotka lekka z PCW
45 cm

24 sztuk w kartonie
kod 403113



szczotka ciężka
aluminiowy uchwyt

24 sztuk w kartonie
kod 403150



zestaw
akcesorii

12 sztuk w kartonie
kod 54005



siatka powierzchniowa
rama z PCW

12 sztuk w kartonie
kod 54023



siatka powierzchniowa
rama aluminiowa

12 sztuk w kartonie
kod 54020



siatka powierzchniowa
z uchwytem 1,5 m

12 sztuk w kartonie
kod 54027





*sztanga teleskopowa
Tebas do 3,6 m*
12 sztuk w kartonie
kod 54055



*sztanga teleskopowa
Tebas do 4,8 m*
12 sztuk w kartonie
kod 54057

*sztanga teleskopowa
do 3,6 m*
12 sztuk w kartonie
kod 54050



*minibojka 12 cm
do tabletek 20 g*
12 sztuk w kartonie
kod 53201



*bojka duża 24 cm
do tabletek 200 g*
12 sztuk w kartonie
kod 53200



*zestaw naprawczy
do folii*
kod 16070



*waż ssący
38 mm lub 32 mm*
8 m kod 54061
10 m kod 54065
12 m kod 54067



*waż ssący
rolka*
100 mb, 38 mm kod 54030
50,6 m, 32 mm kod 54031



*termometr okrągły,
made in EU*
kod 53500

Czy wiesz, że?

Regularna pielęgnacja jest konieczna, aby basen właściwie spełniał swoje funkcje.

*termometr prosty
25 cm*

kod 53503



Tebas-Economic pH/Redox model EFka265

Proste, genialnie wykonane, gotowe do pracy urządzenie pomiarowe i dozujące pH/Redox (chlor) w basenie.

Tebas-Economic EFka265 jest kompaktowym systemem, łatwym w montażu i obsłudze, co pozwala na monitorowanie i kontrolowanie pH oraz poziomu potencjału Redox w basenie. Urządzenie zawiera kontroler cyfrowy, który pracuje zgodnie z ustawionymi wartościami progowymi, dwie perystaltyczne pompki, elektrody pH i Redox ze złączem BNC i uchwyty. EFka265 jest wewnętrznie podłączona.

Wymiary: 290 x 280 x 175 mm.



KOD	OPIS
1236003	automat dozujący Tebas-Economic pH/Redox model EFka265

W komplecie:

- elektroda pH z 2,5 m kablem BNC
- elektroda Redox z czujnikiem platynowym, 2,5 m kablem i złączem BNC
- 2 uchwyty elektrod z zaciskiem DN50 do bezpośredniej instalacji
- roztwory kalibracyjne pH i Redox, butelki po 90 ml (pH 4, pH 7 i 220 mV)
- 2 zestawy do pompki:
 - nypel ssący i zawór wtryskowy GZ ½"
 - 2-metrowy, przezroczysty wężyk PCW 4 x 6 mm do ssania
 - 2-metrowy, półsztywny wężyk PE 4 x 6 mm do wtrysku
- 2 obejmy GW ½" na rurę 50 mm
- śruby z zatyczkami do instalacji ściennej
- instrukcja obsługi



Dane techniczne:

Wejścia	pH/ Redox dostępne na złączach BNC, impedancja wejściowa > 10 ¹² Ω
Zakres wartości	pH: 0.00 do 14.00, Redox: 0 do 1000 mV, 0 do 100°C (opcjonalnie)
Dokładność	lepsza niż 1% na pełnej skali
Powtarzalność	lepsza niż 0,2% na pełnej skali
Zasilanie	standardowe 230 V~, 50 Hz, 20 W
Bezpiecznik	F1A 5x20 (230 V~)
Konfiguracja	dwa poziomy konfiguracji (standardowy i zaawansowany)
Wyjście przekaźnikowe	NO/NC, konfigurowalny styk dla ostrzegania (opcjonalnie)
Wyświetlacz	duży alfanumeryczny, dwurzędowy (x 16 znaków), LCD, z podświetleniem
Obudowa	samogasnące tworzywo sztuczne z panelem przednim z poliestru
Zabezpieczenie	IP65
Waga	ok. 4 kg

Możesz potrzebować:

KOD	OPIS
656350	obejma GW ½" na rurę 50 mm
14040	czujnik przepływu montowany na rurze
416694	lanca ssąca z czujnikiem poziomu

Części zamienne:

KOD	OPIS
80092221	elektroda pH
81092221	elektroda Redox
96000130	wężyk pompy
416632	wtrysk dozujący ½"
8701001	wężyk dozujący 6 mm

Tebas-Economic pH/Redox model EFka300

Tebas-Economic EFka300 pH/Rx jest kompaktowym systemem, łatwym w montażu i obsłudze, co pozwala na monitorowanie i kontrolowanie pH oraz poziomu potencjału Redox w basenie. Urządzenie zawiera kontroler cyfrowy, który pracuje zgodnie z ustawionymi wartościami progowymi, dwie membranowe pompki dozujące z przepływem do 10 l/h umieszczone na urządzeniu, wejście na czujnik poziomu i lance ssące, uchwyt. Elektrody pH i Redox ze złączem BNC umieszczone są w obejmach.

Wymiary: 350 x 380 x 175 mm.



KOD	OPIS
1236007	automat dozujący Tebas-Economic pH/Redox model EFka300

W komplecie:

- elektroda pH z 65 cm kablem, krótki korpus wykonany z tworzywa, złącze BNC z osłonką ochronną
- elektroda Redox z 65 cm kablem, krótki korpus wykonany z tworzywa, złącze BNC z osłonką
- roztwory kalibracyjne pH i Redox, butelki po 90 ml (pH 4, pH 7 i 220 mV)
- 2 zestawy do pompki:
 - nypel ssący-filtr i zawór wtryskowy GZ ½", wykonane z PVDF i Pyrex + uszczelki z FPM
 - 2-metrowy, przezroczysty wężyk PCW 4 x 6 mm do ssania
 - 2-metrowy, półsztywny wężyk PE 4 x 6 mm do wtrysku
- śruby z zatyczkami do instalacji ściennej
- instrukcja obsługi

Dane techniczne:

Wejścia	pH/ Redox dostępne na złączach BNC, impedancja wejściowa > 10 ¹² Ω
Zakres wartości	pH: 0.00 do 14.00, Redox: 0 do 1000 mV, 0 do 100°C (opcjonalnie)
Dokładność	lepsza niż 1% na pełnej skali
Powtarzalność	lepsza niż 0,2% na pełnej skali
Wejście LEV	2 niezależne wejścia dla czujników poziomu, dostępne na złączach, akceptuje styk SPDT 5V / 5 mA
Wejście FLOW	1 wejście, które może być użyte do podłączenia zarówno stycznika pompy filtra lub czujnika przepływu (styk SPDT 5V / 5 mA)
Zasilanie	standardowe 230 V~, 50 Hz
Bezpiecznik	F3.15A 5x20 (230 V~)
Konfiguracja	dwa poziomy konfiguracji (standardowy i zaawansowany)
Wyjście przekaźnikowe	NO/NC, konfigurowalny styk dla ostrzegania (opcjonalnie)
Wyświetlacz	duży alfanumeryczny, dwurzędowy (x 16 znaków), LCD, z podświetleniem
Obudowa	samogasnące tworzywo sztuczne z panelem przednim z poliestru
Zabezpieczenie	IP65
Waga	ok. 6 kg

Możesz potrzebować:

KOD	OPIS
14040	czujnik przepływu montowany na rurze
416694	lanca ssąca z czujnikiem poziomu
1236009	czujnik przepływu montowany w komorze



Tebas-Economic pH/wolny chlor model EFka300

Tebas-Economic EFka300 pH/wolny chlor/temperatura jest kompaktowym systemem, łatwym w montażu i obsłudze, który pozwala na monitorowanie i kontrolowanie pH i poziomu wolnego chloru w basenie. Urządzenie zawiera kontroler cyfrowy, który pracuje zgodnie z ustawionymi wartościami progowymi, elektrodę pH i komorę amperometryczną wolnego chloru Cu/Pt.

Wymiary: 350 x 380 x 175 mm.

KOD	OPIS
1236005	automat dozujący Tebas-Economic pH/wolny chlor/temperatura model EFka300



W komplecie:

- elektroda pH z 65 cm kablem, krótki korpus z tworzywa, złącze BNC
- komora amperometryczna CLE12-ACL
- czujnik przepływu i temperatury
- roztwory kalibracyjne pH 4 i pH 7, butelki po 90 ml
- śruby z zatyczkami do instalacji ściiennej
- instrukcja obsługi



Dane techniczne:

Wejście pH	pH dostępne na złączu BNC, impedancja wejściowa > 10 ¹² Ω
Wejście chloru	wstępnie okablowane dla komory amperometrycznej CLE12
Wejście temperatury	wejście dla czujnika PT100
Wejście FLOW	1 wejście, które może być użyte do podłączenia zarówno stycznika pompy filtra lub czujnika przepływu (styk SPDT 5V / 5 mA)
Uchwyt elektrody	typ dolno-przepływowy, przezroczysta obudowa z metakrylanu, z połączeniami standardowymi dla przewodów 8 x 12 i igłą do pobierania próbek
Zakres wartości	pH: 0.00 do 14.00, chlor: 0 do 5.00 ppm, temp.: 0 do 100°C
Dokładność	lepsza niż 1% na pełnej skali
Powtarzalność	lepsza niż 0,2% na pełnej skali
Zasilanie	standardowe 230 V~, 50 Hz
Bezpiecznik	F3.15A 5x20 (230 V~)
Konfiguracja	dwa poziomy konfiguracji (standardowy i zaawansowany)
Wyjście przekaźnikowe	NO/NC, konfigurowalny styk dla ostrzegania (opcjonalnie)
Wyświetlacz	duży alfanumeryczny, dwurzędowy (x 16 znaków), LCD, z podświetleniem
Obudowa	samogasnące tworzywo sztuczne z panelem przednim z poliestru
Zabezpieczenie	IP65
Waga	ok. 2 kg

Możesz potrzebować:

KOD	OPIS
25364	pompa dozująca Tebas EFka 150 membranowa maks. 10 l/h
25366	pompa dozująca Tebas EFka 105 wężykowa maks. 3 l/h
656350	obejma GW 1/2" na rurę 50 mm (dla montażu wtrysków chemii potrzebne 2 szt.)
416694	lanca ssąca z czujnikiem poziomu

Dezynfekcja aktywnym tlenem

Przyjazne dla Ciebie i środowiska, kompaktowe urządzenie do dozowania środka dezynfekcyjnego, a także pomiaru i regulacji pH wody w trybie automatycznym. Wyposażony w pompy dozujące i czujniki pozwalające na bezpieczne użytkowanie.

Urządzenie wtryskuje do wody w basenie wymaganą ilość środka dezynfekującego, zgodnie z wybranym trybem dozowania. Ilość produktu wzrasta wraz z temperaturą wody oraz jej pH. Wszystkie środki dezynfekujące, stosowane w basenach, używane są w celu oksydacji drobnoustrojów.



KOD	OPIS
1236000	automat dozujący aktywny tlen i Ph, z pompami dozującymi 1,5 l/h

Oksydacja ta polega na wychwytywaniu cząsteczek organicznych i zapobieganiu rozmnażaniu się bakterii. Woda w basenie musi być nie tylko czysta i zdrowa, musi być również w stanie niszczyć bakterie oraz drobnoustroje, dostające się do niej ze środowiska zewnętrznego. Temu zadaniu sprostają aktywny tlen, znany również jako nadtlenek wodoru, który w odpowiednim stężeniu jest silnie działającym środkiem dezynfekującym. Nie ma zapachu i nie podrażnia, ale aktywny tlen ma też krótki czas działania. Powinien być stosowany wraz z lampą UV. Aktywny tlen jest ekologicznym i skutecznym rozwiązaniem w zakresie uzdatniania wody w basenach.

Automat dozujący MC014

Mierzy chlor związany, chlor całkowity, pH, wolny chlor, temperaturę, Redox, jak również dodatkowo automatycznie zapisuje wszystkie dane za pomocą rejestratora danych. MC014 wykorzystuje rewolucyjną, fotometryczną (optyczną) metodę pomiaru danych, umożliwiającą pomiar nawet w przypadku zerowego poziomu wartości chloru i pH. MC014 to precyzyjny system do zarządzania analizą i kontrolą podstawowych parametrów w basenie.

KOD	OPIS
1236013	automat dozujący MC014 chlor związany/chlor całkowity/pH/wolny chlor/Redox/temperatura/autom. rejestrator danych, bez pomp dozujących
1236013	moduł internetowy do kontroli MC014



MC014 może kontrolować chlor, pH, Redox i poziom temperatury, poprzez użycie odpowiednich elektrod, ale również cechuje się kolorymetrycznym systemem kontroli wolnego i całkowitego (związanego) chloru w basenie. Ten system jest bardziej dokładny, niż pomiary galwanometryczne, tzn. z użyciem elektrody chloru, ponieważ odczyty są wykonywane poprzez system optyczny, który eliminuje wszystkie problemy wynikające z różnic temperatury czy rozpuszczonych produktów w wyniku wytwarzania chloru (podchloryn, izocyjanurany itp.).

Ten cyfrowy sterownik oparty na mikroprocesorze cechuje się łatwym, intuicyjnym menu kalibracji i konfiguracji, dwurzędowym wyświetlaczem LCD, cyfrowymi i programowalnymi wyjściami analogowymi oraz portem szeregowym do podłączenia komputera lub modemu zdalnej kontroli.



KOD	OPIS
1 25366	pompa dozująca Tebas EFka 105, wężykowa, wydajność maks. 3 l/h
2 25364	pompa dozująca Tebas EFka 150, membranowa, wydajność maks. 10 l/h
3 25370	pompa dozująca Tebas EFka 110, pomiar pH lub Redox, wężykowa, wydajność maks. 1,8 l/h
4 25362	pompa dozująca Nova, membranowa, wydajność maks. 5 l/h
5 25368	pompa dozująca Tebas EFka 106 z regulacją wydajności, wężykowa, wydajność maks. 1 l/h
6 148068	pompa dozująca, wydajność 3,2- 240 ml/h
6 148069	pompa dozująca, wydajność 0,15 - 1,2 litra/h



To Ci się może przydać!



KOD	OPIS
1 1236022	komora - obudowa dla 1 elektrody z filtrem, model SF17, na wąż 6 x 8mm
2 1236023	komora - obudowa dla 2 elektrod pomiarowych, model SF78E2, na wąż 2 x 12 mm
3 1236020	filtr wody pomiarowej, model PF17, na wąż 6 x 8 mm
4 416636	komora - kolektor dla elektrod pomiarowych KW 50/KZ 63 mm x GW 1/2"
8701000	wężyk wody pomiarowej 10 mm
730020	zaślepka GZ 1/2"
5 148072	nypel ssący płyn ze zbiornika pompy dozującej
6 416630	wtrysk dozujący, gwint 1/4" - 1/2", dla wężyka 6 mm
7 416633	wtrysk dozujący PVDF z kulką, gwint 1/2", dla wężyka 6 mm
8 416634	wtrysk dozujący gwint 3/8", dla wężyka 6 mm
9 416694	lanca ssąca z czujnikiem poziomym do modeli EFka

Pełna lista
części i elementów
do urządzeń dozujących!



Czy wiesz, że?

Aby zapewnić żywotność i bezproblemową pracę automatów i pomp dozujących, prace konserwacyjne powinny być wykonywane regularnie. W przypadku niektórych elementów nawet, co 3 miesiące! Szczegółowe informacje znajdziesz w instrukcjach obsługi.



Służą do dezynfekcji wody promieniami UV w procesie reakcji fotooksydacji. Lampę zakłada się na instalacji za filtrem. Woda musi posiadać mętność nie większą, niż 15 mg/dm^3 . Proces bakteriobójczy trzeba wspomagać chlorem i regulacją wartości pH.

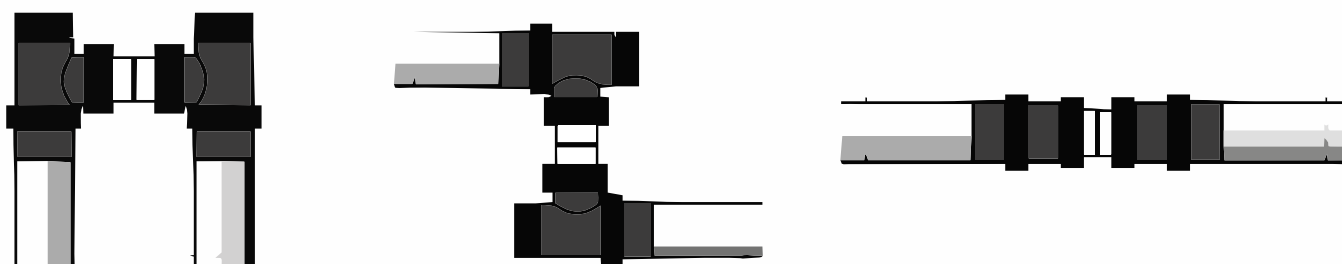
Zaletami lamp UV są: niski koszt zakupu i eksploatacji, redukcja ilości chloru do 80%, skuteczne niszczenie bakterii, żadnych problemów z oczami i reakcjami alergicznymi podczas kąpieli.

Lampy UV nadają się dla basenu do $75 \text{ m}^3/\text{h}$ i przepływu do $14 \text{ m}^3/\text{h}$. Można jednak montować dowolną ilość dla polepszenia jakości i efektu dezynfekcji.



KOD	OPIS
1 416575	lampa UV Budget 75 W, 230 V do basenu maks. 75 m^3 , przepływ $18 \text{ m}^3/\text{h}$ dla 30 mJ/cm^2 , maks. $20 \text{ m}^3/\text{h}$, nie nadaje się do wody słonej
2 416573	lampa UV 75 W, 230 V, do wody słonej, do basenu maks. 75 m^3 , przepływ $14 \text{ m}^3/\text{h}$
3 416577	lampa UV z OZONOWANIEM, 75 W, 230 V, ze stali Duplex, też do wody z elektrolizą soli, do basenu maks. 75 m^3 , przepływ $14 \text{ m}^3/\text{h}$

Przykłady instalacji











Automatyczna regulacja poziomu pH to największa zaleta elektrolizera Limpido, ale nie jedyna! Nowoczesna komora sygnalizuje światłem aktualny kierunek polaryzacji, czujnik nie dopuszcza do pracy przy braku przepływu wody lub w trakcie płukania zwrotnego, elektroda uziemiająca pozwala usunąć do ziemi ładunki elektrostatyczne zawarte w wodzie, a zintegrowana pompa dozująca pH ułatwia montaż w instalacji i jest zawsze gotowa do działania. Utrzymując optymalny poziom pH, zwiększa się utlenianie, efektywność dezynfekcji i zapobiega korozji, a także osadom powierzchniowym. Elektroliza wody rozbija sól (NaCl) na sód (Na) i chlor (Cl). Chlor natychmiast rozpuszcza się w wodzie, tworząc kwas podchlorawy (HClO). Ten silny środek dezynfekujący zwalcza bakterie i glony, zanim znowu przemieni się w sól. Ilość chloru niezbędna do dezynfekcji basenu wzrasta wraz ze wzrostem temperatury oraz pH wody, które powinno wynosić 7,0-7,2. Ale to wszystko robi za Ciebie Limpido!

KOD	OPIS
78772	elektrolizer Limpido XC60 wydajność do 12-15 g/h z regulacją pH
78774	elektrolizer Limpido XC100 wydajność do 18-24 g/h z regulacją pH

Główne cechy:

-  Termoregulacja
-  Wykrywanie pokrywy basenu
-  Model z wbudowaną regulacją pH
-  Tryb szokowania chlorem
-  Podświetlany wyświetlacz LCD
-  Stop produkcji w niskiej temperaturze



Przezroczysta i podświetlana komora

- Oświetlenie komory zgodnie z polaryzacją
- Szybki przegląd komory
- Podgląd produkcji chloru

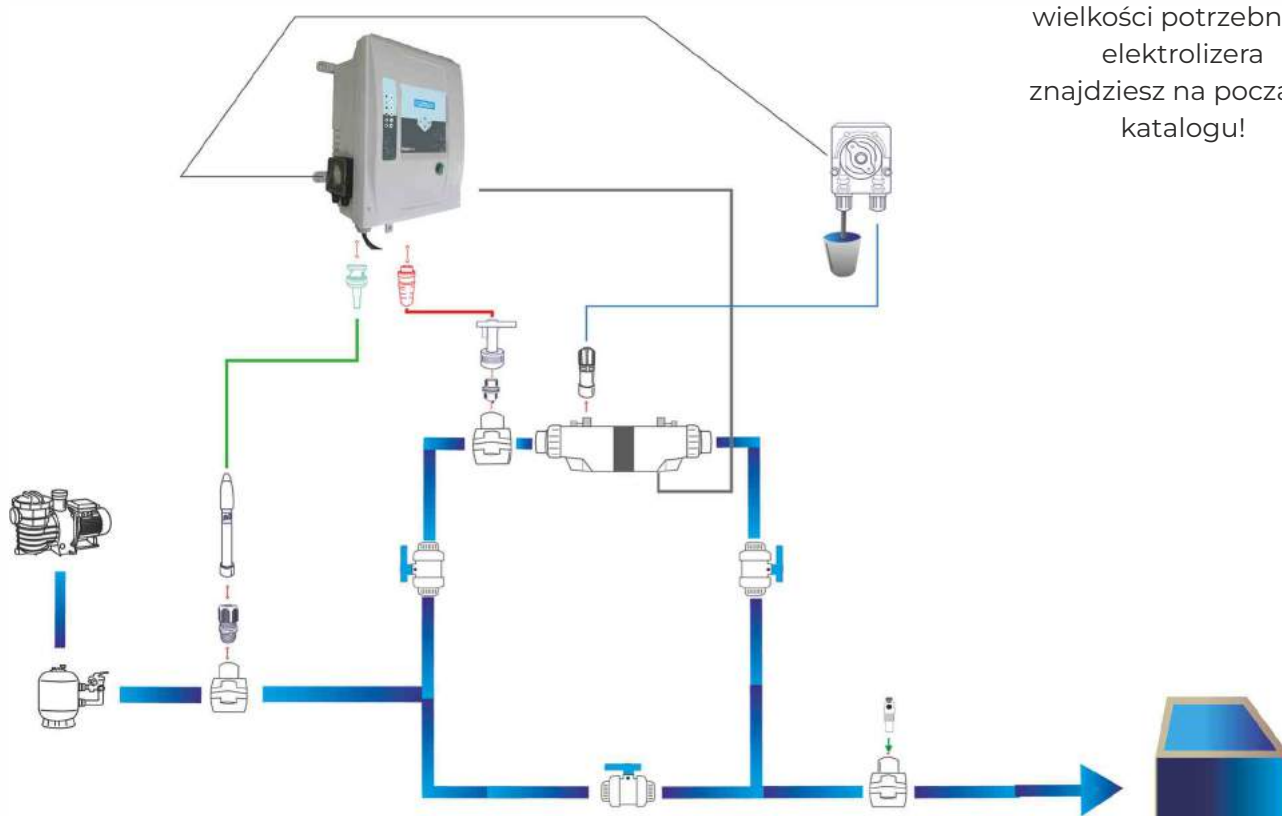


Kontrola przepływu wody

- Deflektor umieszczony na końcach komory
- Zapobieganie stojącej wodzie
- Większa żywotność

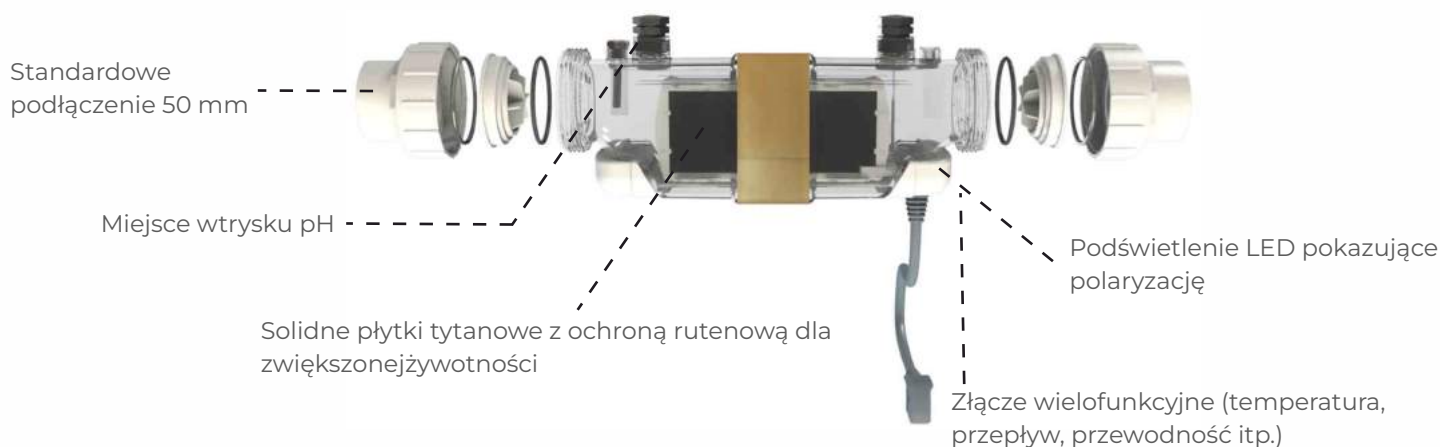


Schemat montażu



Wzór na wyliczenie wielkości potrzebnego elektrolizera znajdziesz na początku katalogu!

DANE TECHNICZNE	78772	78774
Wymiary elektrolizera	285 x 355 x 155 mm	
Długość komory	312 mm	
Objętość basenu	60 m ³	100 m ³
Zasilanie	230 VAC - 50 Hz	
Maks. przepływ i ciśnienie w komorze	22 m ³ - 3 bar	
Zasolenie	2 - 4 g	
Regulacja pH	3,7 - 9,9 (dawkowanie proporcjonalne)	
Produkcja chloru	12 - 15 g	18 - 24 g

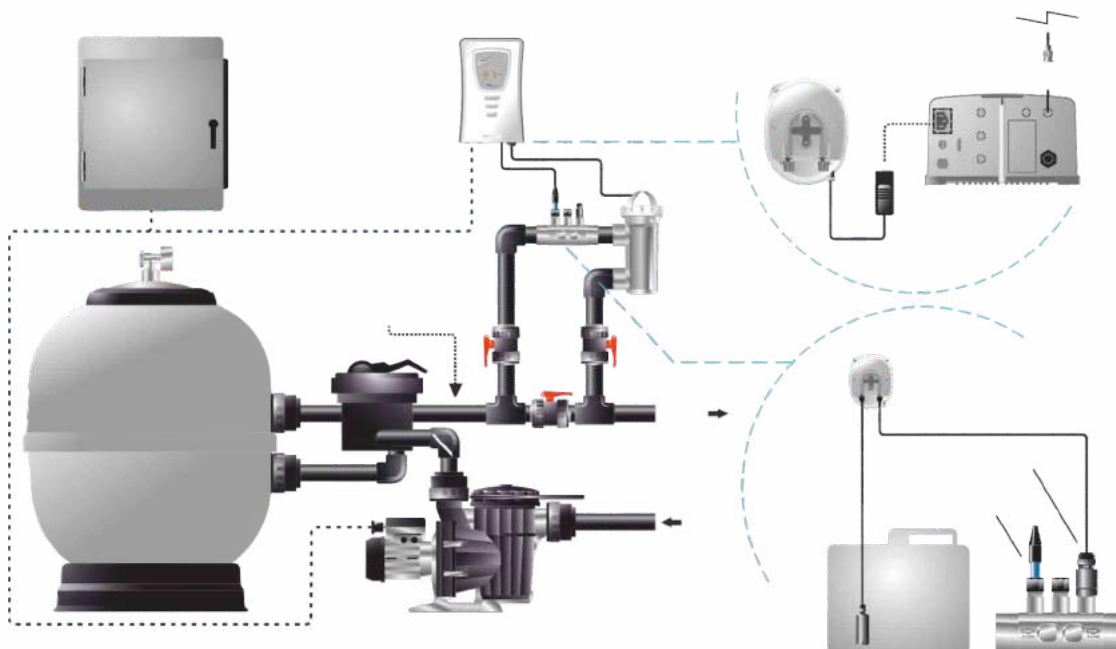




Urządzenie do prywatnych basenów kąpielowych! Elektrolizer Tecno to urządzenie wyposażone w alarm przepływu, alarm zasolenia (wysoki/niski), skalę wydajności (%), przyciski zwiększania i zmniejszenia wydajności, wskaźniki samooczyszczania (bezpośrednie/odwrotna polaryzacja), przycisk kalibracji pH, przycisk programowania wartości zadanej pH, wskaźnik alarmu niskiego pH (< 6,5), wskaźnik alarmu wysokiego pH (>8.5), wyświetlacz (pH wody i wartość zadana). Pomiar pH i pompa dozująca w komplecie, zasilanie 230V.

KOD	OPIS
78767	elektrolizer soli Tecno-pH, 7 g chloru/h, do basenu maks. 40 m ³ *
78768	elektrolizer soli Tecno-pH, 12 g chloru/h, do basenu maks. 60 m ³ *

Schemat montażu



Wzór na wyliczenie wielkości potrzebnego elektrolizera znajdziesz na początku katalogu.

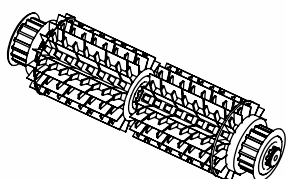
DANE TECHNICZNE	78767	78768
Wymiary elektrolizera	730 x 231 x 140 mm	
Długość komory	308 mm	
Objętość basenu	40 m ³	60 m ³
Zasilanie	230 VAC - 50 Hz	
Min. przepływ i ciśnienie w komorze	1 - 2 m ³ - 1 kg/cm ²	
Zasolenie	4 - 6 g	
Regulacja pH	7,0 - 7,8	
Produkcja chloru	6 - 7 g	10 - 12 g

*przy temperaturze wody 26°C

Odkurzacz automatyczny to niezawodny pomocnik w utrzymaniu czystości basenu. Porusza się samodzielnie, pracując pod niskim napięciem. Rano wrzucasz go do wody, a po pracy wyciągasz z powrotem. Basen jest już gruntownie wyszorowany, dzięki wkładom filtrującym, zatrzymującym zabrudzenia. Ważne jest, aby dobrać właściwy model do posiadanego basenu, jak i swoich potrzeb oraz oczekiwań. Niektóre modele posiadają wózek transportowy, inne mogą być sterowane pilotem czy poprzez aplikację. Są też modele bez tych wszystkich gadżetów, solidne, spełniające należycie swoją rolę, do której zostały stworzone.

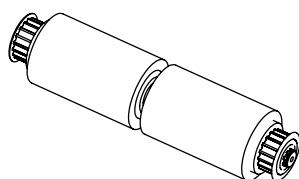
Rodzaje i przeznaczenie szczotek

O wyborze szczotek decyduje rodzaj pokrycia wewnętrznej ściany basenu.



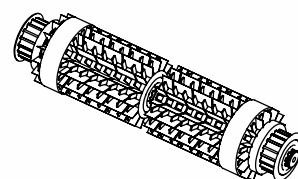
Szczotka PCW

Do basenów foliowych,
betonowych
i poliestrowych



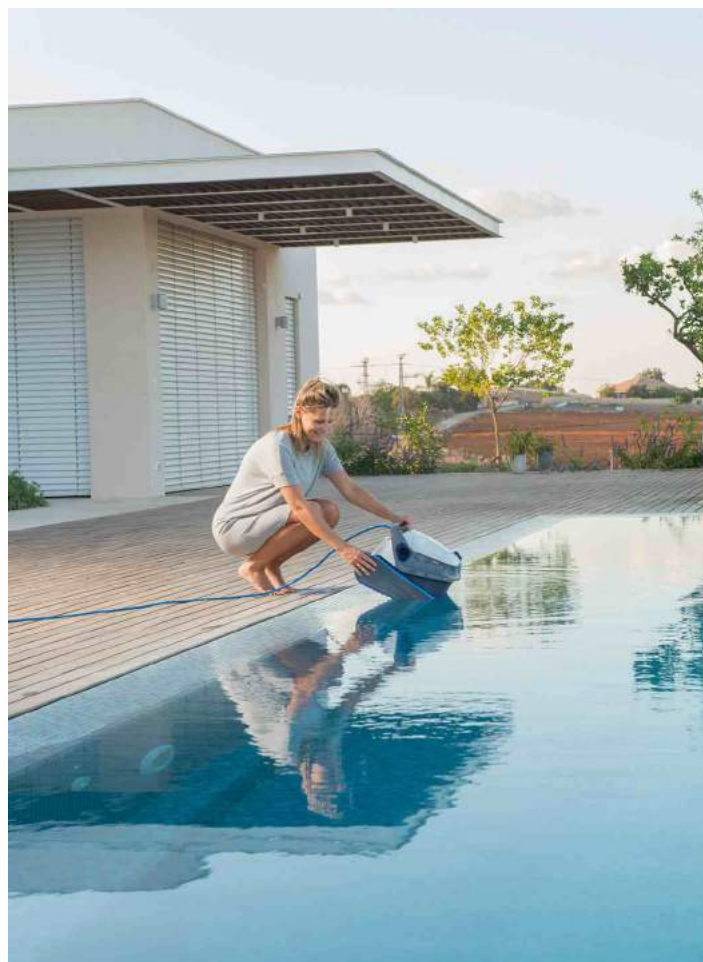
Szczotka Wonder

Do basenów ze śliską
płytką, mozaiką szklaną
i basenów stalowych



Szczotka Combi

Do basenów z szorstką
płytką lub śliską folią
Alkorplan 3000 lub
Alkor PF 4000 (mozaiki)



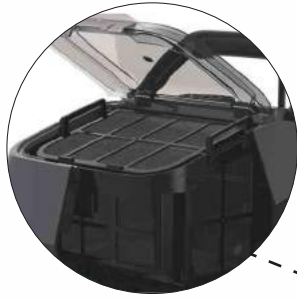
Wybierz Tebas 7310 – dostępny w najlepszych punktach sprzedaży w Polsce – jeżeli chcesz wydać mało pieniędzy i mieć dobrze posprzątaną basen. Tebas 7310 to najlepszy wybór!

Solidna obudowa, szczotki czyszczące wykonane w unikalnym układzie gumowych listków, łatwy dostęp do bardzo pojemnego koszyka filtra, który zatrzyma nawet najdrobniejszy brud. Wykorzystanie unikalnych technologii: mocne ssanie Focus Flow umożliwia skoncentrowanie i uzyskanie bardzo silnego ssania przy zużyciu mniej energii. Złącze obrotowe NO-Twist Swivel to pływający obrotowy przegub, czyli brak skręcania się kabla podczas pracy. System diagnostyczny diody LED ułatwia diagnozę każdego problemu, np. luźnego kabla. Bezawaryjność, materiały produkcyjne wysokiej jakości, a także nowoczesny design to tylko niektóre argumenty, aby dokonać właściwego wyboru. Tebas 7310 nadaje się do basenu o maksymalnych wymiarach 10 x 5 m. Długość kabla 16 m. Czyści basen tam, gdzie jest najwięcej zanieczyszczeń, czyli na dnie. Wchodzi też na ściany na większość powierzchni. 2-godzinny cykl pracy jest najbardziej optymalny, co daje idealnie czysty basen, a do tego niskie zużycie energii i w ostateczności przekłada się na więcej pieniędzy w Twoim portfelu!

Główne dane:

Maks. wymiar basenu:	10 x 5 m
Maks. głębokość basenu:	2,50 m
Obszar pracy:	Dno + ściany + linia wody
Cykl pracy:	2 godziny
Długość kabla:	16 m (13 m + 3 m)
Szerokość czyszczenia z bocznym zasysaniem:	50 cm





Przezroczysta pokrywa,
dająca podgląd
i wyjmowalny koszyk



System diagnostyczny
diody LED

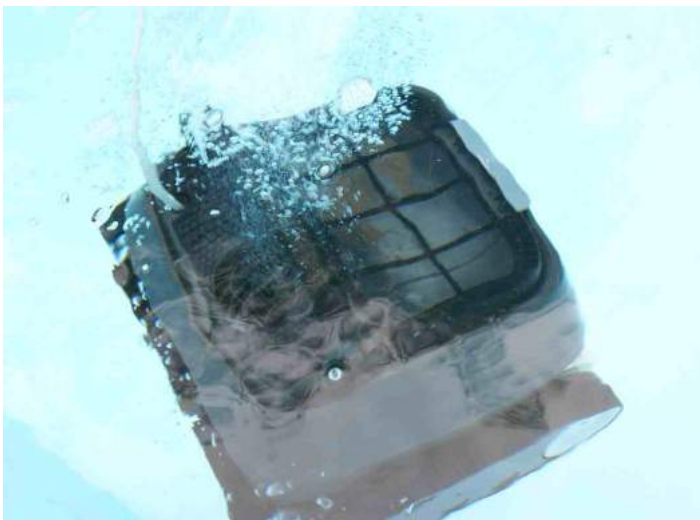


Złącze obrotowe
NO-Twist Swivel



Unikalny układ gumowych listków
dla jeszcze efektywniejszego
czyszczenia

Opatentowany system
mocnego ssania Focus Flow
i ssania bocznego



Dolphin M400 i M500 to ulepszona seria dawnych, niezawodnych Dolphinów Supreme! Powstały w oparciu o wieloletnie doświadczenia. M400 i M500, dzięki zastosowaniu unikalnych, innowacyjnych funkcji, gotowe są do podjęcia wszelkich ciężkich zadań przy czyszczeniu basenu, gwarantując jednocześnie niezawodne wyniki czyszczenia za każdym razem. Intensywne czyszczenie przyczynia się do eliminacji glonów i bakterii. Czyszczą podłogę, ściany i linię wody basenu.

Główne dane:

Maks. długość basenu:	15 m
Nawigacja:	system CleverClean™
Obszar pracy:	Dno + ściany + linia wody
Wydajność pompy:	17 m ³ /h
Cykl pracy:	2,5 godziny
Napięcie silnika:	24 V DC
Długość kabla:	18 m
Moc wejściowa:	230 V AC
Moc wyjściowa:	30 V DC
Wózek:	w komplecie
Tryb pracy:	standardowy



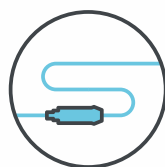
KOD	OPIS
55020	Dolphin M400 ze szczotką PCW i wózkami
55024	Dolphin M400 ze szczotką Wonder i wózkami



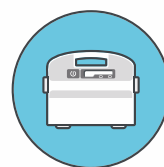
Aktywnie oczyszcza oraz usuwa glony i bakterie



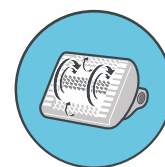
Sterowanie poprzez aplikację MyDolphin™ Plus



Niepłącząca złączka obrotowa kabla



Wielofunkcyjny zasilacz



Potrójna aktywna szczotka

Główne zalety i cechy M400 i M500:

- opatentowane górne otwarcie pokrywy pozwala na łatwe utrzymanie w czystości filtrów i wygodny dostęp
- opatentowany system czyszczenia Multi Filtration System (MFS): Ultra czyszczenie, Ultra dokładne czyszczenie i czyszczenie wiosenne
- prosta droga przepływu wody, zapobiegająca wydostawaniu się zanieczyszczeń i zapewniająca szybkie odprowadzanie wody
- wyposażony w 3 szczotki czyszczące i 3 filtry
- M500 w komplecie z pilotem
- zaawansowana technologia skanowania wielkości basenu
- optymalne czyszczenie w krótkim cyklu pracy
- dodatkowa szczotka, powodującą dwukrotnie efektywniejsze czyszczenie
- regulowane pływaki zapewniają skanowanie różnych wymiarów basenów
- automatyczny mechanizm ochrony silnika
- silnik niskiego napięcia zapewnia minimalne zużycie energii
- automatyczne wyłączenie po zakończeniu każdego cyklu

Główne dane:

Maks. długość basenu:	15 m
Nawigacja:	system CleverClean™
Obszar pracy:	Dno + ściany + linia wody
Wydajność pompy:	17 m ³ /h
Cykl pracy:	1,5 / 2,5 / 3,5 godziny
Napięcie silnika:	24 V DC
Długość kabla:	18 m
Moc wejściowa:	230 V AC
Moc wyjściowa:	30 V DC
Wózek i pilot:	w komplecie
Tryb pracy:	szybki, standardowy, zaawansowany



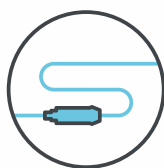
KOD	OPIS
55040	Dolphin M500 ze szczotką PCW, wózkiem i pilotem
55044	Dolphin M500 ze szczotką Wonder, wózkiem i pilotem



Aktywnie oczyszcza oraz usuwa glony i bakterie



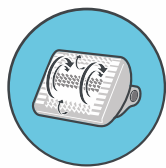
Sterowanie poprzez aplikację MyDolphin™



Nieplącząca złączka obrotowa kabla



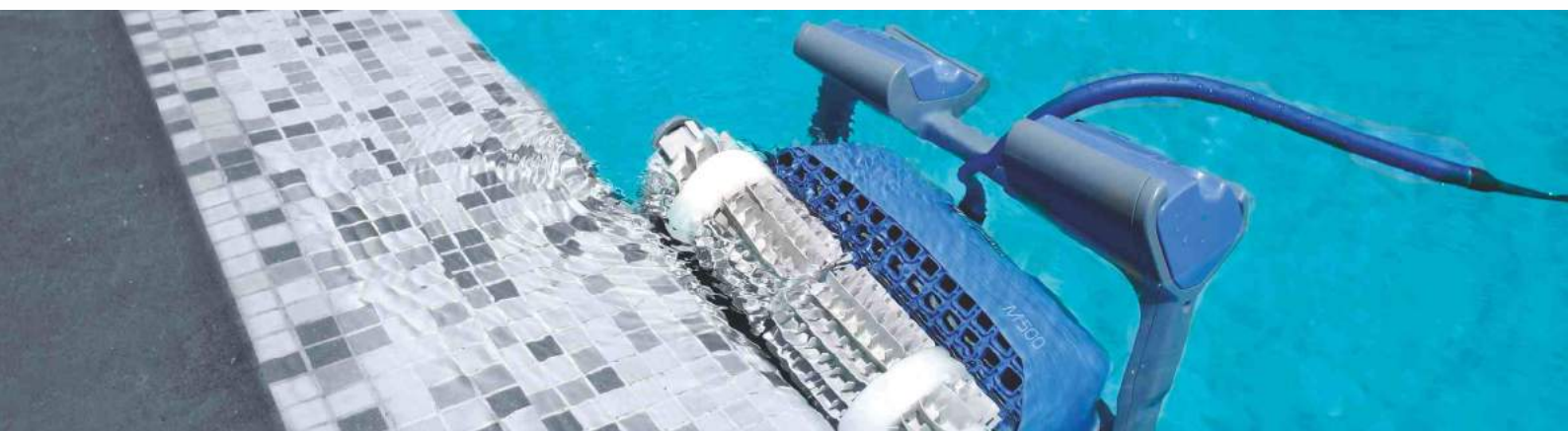
Wielofunkcyjny zasilacz



Potrójna aktywna szczotka



Pilot zdalny do ustawień parametrów pracy



Dolphin S 300i

Dolphin S 300i jest najlepszym rozwiązaniem w zakresie dokładnego czyszczenia basenu w każdych warunkach. Zapewnia najlepszy sposób nawigacji, inteligentnie dostosowuje się do kształtu basenu i przeszkód, osiągając maksymalną wydajność i efektywność. Zyskaj bezkompromisowy rezultat czyszczenia basenu, podziwiając wyjątkową łatwość i swobodę z jaką zrobi to Twój nowy odkurzacz. Kontroluj Dolphin S 300i przez multifunkcyjny zasilacz lub poprzez aplikację MyDolphin™ Plus na Twój smartphone lub tablet. Wielowarstwowy filtr, jednocześnie oddziela i filtruje trudny, drobny i ultra-drobny brud, zapewniając wysoką wydajność i brak ryzyka zatkania filtra. Do każdego rodzaju basenu.

Główne dane:

Maks. długość basenu:	12 m
Nawigacja:	system PowerStream
Obszar pracy:	Dno + ściany + linia wody
Długość kabla:	18 m
Cykl pracy:	1,5 / 2 / 2,5 godziny
Wózek:	w komplecie



KOD	OPIS
55000	Dolphin S 300i

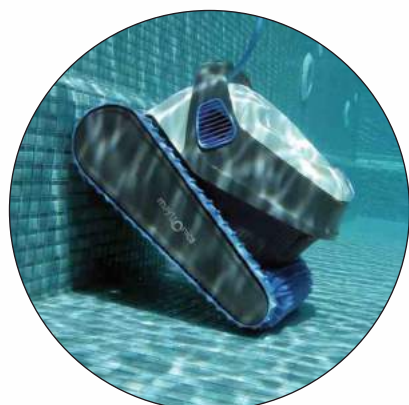
Dolphin S 200

Dolphin S 200 jest odkurzaczem dla każdego, dzięki swojej ultra lekkiej wadze i szybkiemu odprowadzeniu wody. Efektywnie czyści dno, ściany i linię wody, zapewniając Ci niesamowite rezultaty za każdym razem. Wielowarstwowa filtracja i wychwytywanie drobnego i ultra-drobnego brudu. Aktywne szczotkowanie i ścieranie glonów i bakterii. Pełne czyszczenie każdej powierzchni basenu, dzięki systemowi mobilności PowerStream. Doznaj najlepszych efektów czyszczenia Twojego basenu!



Główne dane:

Maks. długość basenu:	12 m
Nawigacja:	system PowerStream
Obszar pracy:	Dno + ściany + linia wody
Długość kabla:	18 m
Cykl pracy:	2 godziny



KOD	OPIS
55004	Dolphin S 200

Dolphin S 100

Tylko przyjemności, żadnej pracy - to jest życie dla Ciebie! Zapomnij o szorowaniu dna basenu, zbieraniu liści i brudu! Dolphin S 100 robi to wszystko za Ciebie! Lekki, mały i idealny do wszystkich typów małych basenów. Czyści ściany i dno. Aktywna szczotka obrotowa z podwójną prędkością skutkuje zwiększoną powierzchnią czyszczącą. System skanowania CleverClean, łatwy do czyszczenia koszyk filtrujący, szybkie odprowadzenie wody to tylko niektóre z cech tego odkurzacza! Idealny do małych basenów!

Główne dane:

Maks. długość basenu:	10 m
Nawigacja:	system CleverClean™
Obszar pracy:	Dno + ściany
Długość kabla:	15 m
Cykl pracy:	2 godziny
Waga	6,5 kg



KOD	OPIS
55006	Dolphin S 100

S 300i & S 200 to:



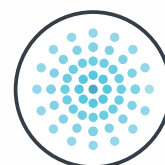
Górny dostęp do koszyka dla super łatwego opróżniania



Sterowanie poprzez aplikację MyDolphin™ Plus



Nawigacja PowerStream dla dotarcia w każdy kąt basenu



Wielowarstwowy system filtracji usuwa nawet najdrobniejszy brud



Wybór czasu cyklu czyszczenia

S 100 to:



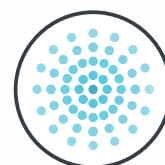
Górny dostęp do koszyka dla super łatwego opróżniania



Aktywne czyszczenie oraz usuwanie glonów i bakterii



Skanowanie CleverClean™ dla maksymalnego czyszczenia basenu



Wielowarstwowy system filtracji usuwa nawet najdrobniejszy brud



Ultra lekka waga urządzenia



ZŁĄCZKI, ZAWORY, RURY PCW



Dane techniczne:

Materiał: złączki i rury wykonane są z wysokiej jakości nieplastyfikowanego polichlorku winylu (PVC-U)

Wymiary: wykonano wg normy EN 1452

Test hydrauliczny: zgodny z UNE-EN 917

Warunki pracy: złączki o średnicy 16 - 140 mm PN16, rury PN10 przy temperaturze 26°C

Skróty:

- KW - klejone wewnątrznie
- KZ - klejone zewnątrznie
- GW - gwint wewnętrzny
- GZ - gwint zewnętrzny

Kolano 90° KW-GZ

	KOD	ILOŚĆ W KARTONIE
50 mm x 1 ½"	710155	120
63 mm x 2"	710163	70

Kolano 90° KW-KW

	KOD	ILOŚĆ W KARTONIE
20 mm	650020	50
25 mm	650025	75
32 mm	650032	90
40 mm	650040	100
50 mm	650050	100
63 mm	650063	60
75 mm	650075	38
90 mm	650090	20
110 mm	650110	12
140 mm	650140	6
160 mm	650160	4
225 mm	650225	2
250 mm	650227	1
315 mm	650228	1

Kolano 90° KW-KZ

	KOD	ILOŚĆ W KARTONIE
50 mm	650550	120
63 mm	650563	70

Kolano 90° KW-GW

	KOD	ILOŚĆ W KARTONIE
20 mm x ½"	710020	50
25 mm x ¾"	710025	75
32 mm x 1"	710032	90
40 mm x 1 ¼"	710040	100
50 mm x 1 ½"	710050	100
63 mm x 2"	710063	60
75 mm x 2 ½"	710075	38



Kolano 45° KW-KW

	KOD	ILOŚĆ W KARTONIE
20 mm	651020	60
25 mm	651025	80
32 mm	651032	100
40 mm	651040	120
50 mm	651050	120
63 mm	651063	63
75 mm	651075	40
90 mm	651090	26
110 mm	651110	16
140 mm	651140	6
160 mm	651160	5
225 mm	651225	2
250 mm	651227	2
315 mm	651228	1



Mufa KW-KW

	KOD	ILOŚĆ W KARTONIE
20 mm	654020	60
25 mm	654025	40
32 mm	654032	60
40 mm	654040	84
50 mm	654050	100
63 mm	654063	60
75 mm	654075	36
90 mm	654090	18
110 mm	654110	12
140 mm	654140	9
160 mm	654160	6
225 mm	654225	2
250 mm	654227	2
315 mm	654228	1



Mufa KW-GW

	KOD	ILOŚĆ W KARTONIE
20 mm x 1/2"	711020	40
25 mm x 3/4"	711025	90
32 mm x 1"	711032	64
40 mm x 1 1/4"	711040	70
50 mm x 1 1/2"	711050	96
63 mm x 2"	711063	45
75 mm x 2 1/2"	711075	36
90 mm x 3"	711090	16
110 mm x 4"	711095	12



Trójnik 90° KW-KW

	KOD	ILOŚĆ W KARTONIE
20 mm	658020	30
25 mm	658025	45
32 mm	658032	60
40 mm	658040	68
50 mm	658050	76
63 mm	658063	45
75 mm	658075	27
90 mm	658090	14
110 mm	658110	9
140 mm	658140	4
160 mm	658160	3
225 mm	658225	1
250 mm	658227	1
315 mm	658228	1



Czwórnik 4 x KW

	KOD	ILOŚĆ W KARTONIE
50 mm	683050	60
63 mm	683063	30



Łuk 90° KW-KW

	KOD	ILOŚĆ W KARTONIE
50 mm	653050	60
63 mm	653063	30
75 mm	653075	18



Nypel przejściowy KZ-GZ

	KOD	ILOŚĆ W KARTONIE
20 mm x 1/2"	715020	80
25 mm x 3/4"	715025	50
32 mm x 1"	715032	90
40 mm x 1"	715041	60
40 mm x 1 1/4"	715042	96
50 mm x 1 1/2"	715052	130
63 mm x 1 1/2"	715062	60
63 mm x 2"	715065	72



Nypel mufowy KW-GZ

	KOD	ILOŚĆ W KARTONIE
20 mm x 1/2"	715720	70
25 mm x 3/4"	715721	40
32 mm x 1"	715731	60
40 mm x 1 1/4"	715741	70
50 mm x 1 1/2"	715752	60
50 mm x 2"	715755	72
63 mm x 2"	715765	72
63 mm x 2 1/2"	715767	45
75 mm x 2 1/2"	715777	80
90 mm x 3"	715781	45
110 mm x 4"	715785	24



Redukcja krótka KZ-KW

	KOD	ILOŚĆ W KARTONIE
25 - 20 mm	692010	100
32 - 25 mm	692015	80
40 - 20 mm	692016	100
40 - 25 mm	692017	100
40 - 32 mm	692020	100
50 - 20 mm	692023	75
50 - 25 mm	692024	75
50 - 32 mm	692025	75
50 - 40 mm	692030	75
63 - 40 mm	692035	90
63 - 50 mm	692040	90
75 - 50 mm	692043	50
75 - 63 mm	692045	50
90 - 63 mm	692049	30
90 - 75 mm	692050	30
110 - 63 mm	692053	15
110 - 75 mm	692054	15
110 - 90 mm	692055	15
125 - 110 mm	692056	12
140 - 110 mm	692065	17
140 - 125 mm	692066	17
160 - 140 mm	692075	10

Czy wiesz, że?

Nasze złączki wyróżniają się nie tylko jakością materiału. Od innych odróżnia je również grubość ściany. Wynosi ona ok. 5 mm. Sprawdź ile mają inne złączki!

Śrubunek KW-KW

	KOD	ILOŚĆ W KARTONIE
20 mm	655020	100
25 mm	655025	100
32 mm	655032	100
40 mm	655040	100
50 mm	655050	100
63 mm	655063	72
75 mm	655075	16
90 mm	655090	18
110 mm	655099	12

Śrubunek KW-GZ

	KOD	ILOŚĆ W KARTONIE
20 mm x 1/2"	711141	25
25 mm x 3/4"	711144	30
32 mm x 1"	711147	50
40 mm x 1 1/4"	711151	36
50 mm x 1 1/2"	711152	75
63 mm x 2"	711163	50

Śrubunek KW-GZ z uszczelką

	KOD	ILOŚĆ W KARTONIE
50 mm x 1 1/2"	711185	50
63 mm x 2"	711186	72

Śrubunek zbiornika przelewowego

	KOD	ILOŚĆ W KARTONIE
63 mm	656163	72
75 mm	656164	45
90 mm	656165	10
110 mm	656166	10

Śrubunek metal-PCW KW-GZ

	KOD	ILOŚĆ W KARTONIE
50 mm x 1 1/2"	60905	72
63 mm x 2"	60906	45



Śrubunek metal-PCW KW-GW

	KOD	ILOŚĆ W KARTONIE
50 mm x 1 1/2"	60805	10
63 mm x 2"	60806	10



Złączka węża KZ

	KOD	ILOŚĆ W KARTONIE
50 - 38 mm	699438	60



Złączka węża GZ

	KOD	ILOŚĆ W KARTONIE
38 mm x 1 1/2"	730840	60



Złączka węża GZ

	KOD	ILOŚĆ W KARTONIE
38 mm x 1 1/2"	24245	200



Złączka redukcyjna KZ-GW

	KOD	ILOŚĆ W KARTONIE
20 mm x 1/4"	711615	100
20 mm x 3/8"	711620	100
25 mm x 1/2"	711625	100
32 mm x 3/4"	711632	80
40 mm x 1"	711640	100



Zasleпка KW

	KOD	ILOŚĆ W KARTONIE
50 mm	686050	80
63 mm	686063	50
75 mm	686075	24
90 mm	686090	15
110 mm	686110	11

Zaslepka GZ

	KOD	ILOŚĆ W KARTONIE
3/8"	730016	100
1/2"	730020	100
3/4"	730025	75
1"	730032	100
1 1/2"	730050	125
2"	730063	75

Zaslepka gumowa

	KOD	ILOŚĆ W KARTONIE
1 1/2"	62586	50
2"	62588	50

Zawór zwrotny z 1 śrubunkiem KW-KW

	KOD	ILOŚĆ W KARTONIE
20 mm	732520	48
25 mm	732525	48
32 mm	732532	30
40 mm	732540	36
50 mm	732550	24
63 mm	732563	16
75 mm	732575	6
90 mm	732590	4

Zawór zwrotny z 2 śrubunkami KW-KW

	KOD	ILOŚĆ W KARTONIE
50 mm	732650	24
63 mm	732663	16
75 mm	732665	1
90 mm	732667	1

Zawór trójdrogowy 3 x KW

	KOD	ILOŚĆ W KARTONIE
50 mm	732260	12



Zawór kulowy KW-KW

	KOD	ILOŚĆ W KARTONIE
20 mm	732020	48
25 mm	732025	48
32 mm	732032	30
40 mm	732040	36
50 mm	732050	24
63 mm	732063	16
75 mm	732075	6
90 mm	732090	6
110 mm	732110	6



Zawór motorowy KW-KW

	KOD	ILOŚĆ W KARTONIE
50 mm, 230 V	732315	1
63 mm, 230 V	732316	1



Tuleja okrągła

	KOD	ILOŚĆ W KARTONIE
63 mm	717063	44
75 mm	717075	21
90 mm	717090	30
110 mm	717110	20
125 mm	717125	24
140 mm	717140	18
160 mm	717160	12



Kolnierz

	KOD	ILOŚĆ W KARTONIE
63 mm	718063	20
75 mm	718075	36
90 mm	718090	32
110 mm	718110	22
125 mm	718125	18
140 mm	718140	18
160 mm	718160	12

Uszczelka płaska

	KOD	ILOŚĆ W KARTONIE
63 mm	720063	60
75 mm	720075	60
90 mm	720090	64
110 mm	720110	48
125 mm	720125	44
140 mm	720140	25
160 mm	720160	25

Zawór klapowy

	KOD	ILOŚĆ W KARTONIE
63 mm	732203	15
75 mm	732205	15
90 mm	732210	15
110 mm	732215	10
140 mm	732220	10
160 mm	732225	8
225 mm	732230	1
250 mm	732235	1

Kłapa zwrotna

	KOD	ILOŚĆ W KARTONIE
63 mm	732669	1
75 mm	732670	1
90 mm	732671	1
110 mm	732672	1

Rura PCW klejona

	KOD	ILOŚĆ W KARTONIE
20 mm	740020	90 szt. / 180 mb
25 mm	740025	60 szt. / 120 mb
32 mm	740032	54 szt. / 108 mb
40 mm	740040	38 szt. / 76 mb
50 mm	740050	25 szt. / 50 mb
63 mm	740063	15 szt. / 30 mb
75 mm	740075	11 szt. / 22 mb
90 mm	740090	8 szt. / 16 mb
110 mm	740110	6 szt. / 12 mb

Uchwyt rury



	KOD	ILOŚĆ W KARTONIE
50 mm	745050	160
63 mm	745063	100
75 mm	745075	60
90 mm	745090	40
110 mm	745110	24

Opaska redukcyjna Ø rury x GW



	KOD	ILOŚĆ W KARTONIE
50 mm x 1/2"	656350	100
63 mm x 1/2"	656363	100
75 mm x 1/2"	656375	80

Klej Tangit do rur PCW



	KOD	ILOŚĆ W KARTONIE
125 g	750005	12
250 g	750010	12
500 g	750020	12
1000 g	750025	12

Klej CH do rur PCW



	KOD	ILOŚĆ W KARTONIE
125 g	618010	96
1000 g	618060	12

Rozpuszczalnik do rur PCW



	KOD	ILOŚĆ W KARTONIE
125 ml	750115	20
1 litr	750120	12
1 litr	070040	6

Rodzielacz (czwórnik)



	KOD	RODZAJ WEJŚCIA
50 mm	658242	centralne
50 mm	658240	boczne

Rury elastyczne



	KOD	ILOŚĆ W ROLCE
20/16 mm	741020	25 m
25/20 mm	741025	25 m
32 mm	741032	25 m
40 mm	741040	25 m
50 mm	741050	25 m
63 mm	741063	25 m
75 mm	741075	25 m

Klej do rur elastycznych



	KOD	ILOŚĆ W KARTONIE
500 g	741095	24

Specjalne złączki do rur elastycznych

Złączka zaciskowa prosta podwójna



	KOD	ILOŚĆ W KARTONIE
50 x 50 mm	61582	20
63 x 63 mm	61583	20

Śrubunek zaciskowy



	KOD	ILOŚĆ W KARTONIE
50 mm KZ	61550	30
63 mm KZ	61551	25
50 mm KW	61555	24
63 mm KW	61556	25

Śrubunek zaciskowy z gwintem i uszczelką



	KOD	ILOŚĆ W KARTONIE
50 mm x GZ 1 1/2"	61560	25
50 mm x GZ 2"	61561	24

Kolano zaciskowe KW



	KOD	ILOŚĆ W KARTONIE
50 mm	61565	25
63 mm	61566	25



Trójnik zaciskowy 2 x KW

	KOD	ILOŚĆ W KARTONIE
50 mm	61575	18
63 mm	61576	16



Trójnik zaciskowy

	KOD	ILOŚĆ W KARTONIE
3 x rura elast. 50 mm	61580	8
3 x rura elast. 63 mm	61581	10

